



MD-S560 数字远传压力表

技术特点:

- ✓ 四位数字显示压力
- ✓ 4-20mA远传信号或RS485信号可选
- ✓ 产品稳定性好,抗电磁干扰设计
- ✓ 多种压力单位切换,误差清零功能
- ✓ 温度范围宽,适合绝大多数介质



MD-S560数字远传压力表可选4-20mA远传信号,或基于标准 MODBUS RTU 通讯协议的RS485信号输出。

该系列远传表采用四位数字显示,可实时显示压力,同时压力信号可远传,传输距离优于500米。

该系列数字远传压力表内置压力传感器,功能强大,用户可自行更换压力单位、校准零点误差、修正滤波常数等。采用304不锈钢外壳及接头,防水电缆出线,防水等级IP65,具有非常广泛的介质适用性。

该产品可用于替代传统的指针式远传压力表或者压力变送器。

产品应用:

- ◇ 设备自动化
- ◇ 变频供水
- ◇ 医疗设备
- ◇ 气动及液压系统

技术参数:

量 程	表压(G):-100kpa~0...5kpa...100KPa...1...5...10...25...60Mpa 绝压(GA):0~5KPa..10KPa...20KPa...100KPa...1000KPa
过载压力	≤10MPa 200%; > 10MPa 150%
显示窗口	LCD液晶屏(4-20mA);LED数码屏(RS485)
响应时间	≤2ms
精度等级	0.5%FS 0.25%FS
长期稳定性	典型:±0.2%FS/年
零点温度漂移	典型:±0.02%FS/°C,最大±0.05%FS/°C
灵敏度温度漂移	典型:±0.02%FS/°C,最大±0.05%FS/°C
供电电压	12-32VDC (典型24V)
输出信号	4-20mA 或RS485信号
工作温度	-20~80°C
补偿温度	-10~70°C
储藏温度	-40~100°C
电气保护	防反接保护 抗变频干扰设计
防护等级	IP65(直出)
测量介质	与316L不锈钢不兼容的气体或液体
压力接口	M20*1.5,G1/2,G1/4,ZG1/4,R1/4(其他可定制)
壳体材质	304不锈钢

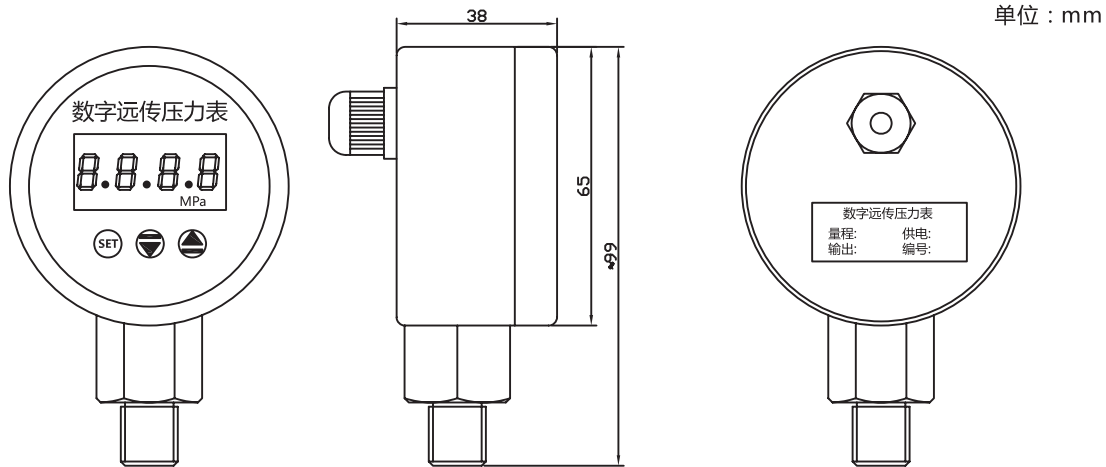
上海铭控传感技术有限公司

Mingkong Sensor Technology(Shanghai) Co.,Ltd
TEL:021-5778 0480 FAX:021-51564102



扫一扫,更多产品。

外型尺寸:



注:4-20mA输出为LCD液晶屏
RS485型输出为LED数码屏

电气接口:

4-20mA(二线制)	电源(V+)	红
	信号(V-)	黑
RS 485信号(四线制)	电源正(V+)	红
	电源负(V-)	黑
	RS485信号(S+)	绿
	RS485信号(S-)	白

选型指南:

MD - S560 - 1M - 1 - A - P2 - M1 - A - T1

量程:

X b(0-X bar)
X M(0-X Mpa)
X k (0-X KPa)
X p(0-X psi)

精度:

1 (0.5% FS) 2(0.25% FS)

输出:

A (4-20mA)
R (RS 485信号)

供电:

P2(24VDC)

介质温度:

T1 (-20~+80°C)

电气连接:

B (固定电缆)
C (防水对插)

螺纹接口:

M1 (M20*1.5) M2 (G1/4)
M3 (G1/2) M4(1/2NPT)
M5(1/4NPT) M9(客户定制)