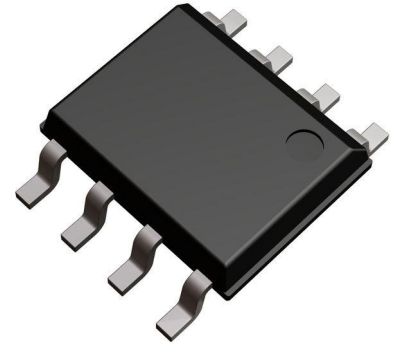


XD308H 宽输入电压范围降压型 DC/DC 转换器规格书

XD308H 是一款 18-600V 超宽范围输入的高压降压型 DC-DC 转换器电源芯片，可适应 12-380VAC 超宽电压输入(外部加整流滤波)，输出持续电流高达 500mA (最大 800mA)，无音频噪音、发热低，内部集成全面完善的保护功能(短路保护，过载保护，输出过压保护、输出欠压保护，过热保护等)。该电源芯片以较低的成本(外围元件数目极少)方便的实现宽电压高压降压小功率电源解决方案，广泛应用于非隔离型家电产品和工业产品等领域。



1.2 产品特性:

- 18-600VDC 超宽输入电压,可适应12-380VAC超宽电压输入;
- 典型待机功耗小于40mW;
- 输出电压最大24V,可设定3.3V, 5V, 12V, 24V等单一电压;
- 输出最大持续电流500mA (峰值800mA),无音频噪音、发热低;
- 全面的保护功能:
 - ✓ 过流保护 (OCP)
 - ✓ 过流保护 (OCP)
 - ✓ 过温保护 (OTP)
 - ✓ 过压保护 (OVP)
- SOP8贴片封装;

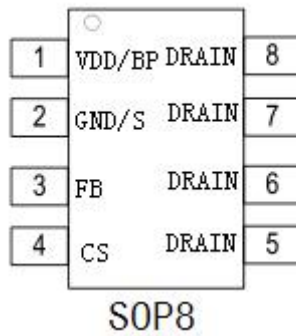
1.3 典型应用 (非隔离):

- 替代低效率的阻容降压供电电路(如低压电器, 智能电表, 自动化仪表电源等);
- 小家电电源
- 工业控制电源
- 无刷直流电机电源
- LED驱动电源
- 其他非隔离辅助电源

1.4 输入电压/输出电流表 (典型值):

序号	输入电压范围 (DC 单位: V)	输出电压 (DC 单位: V)	持续工作输出电流 (Max 单位: mA)	短时间可承受峰值电流 (单位: mA)
1	18-600	3.3	500	800
2	18-600	5.0	500	800
3	45-600	12	500	800
4	45-600	24	500	800

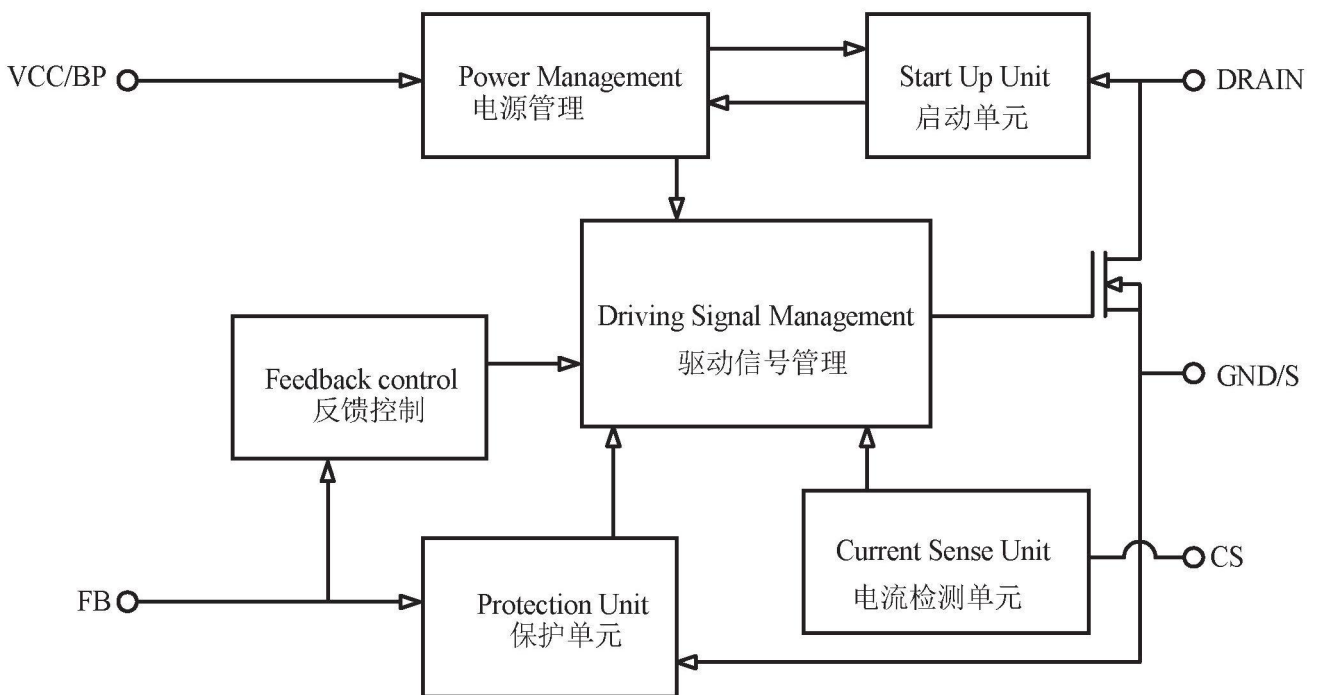
1.5 封装参考:



1.6 引脚功能:

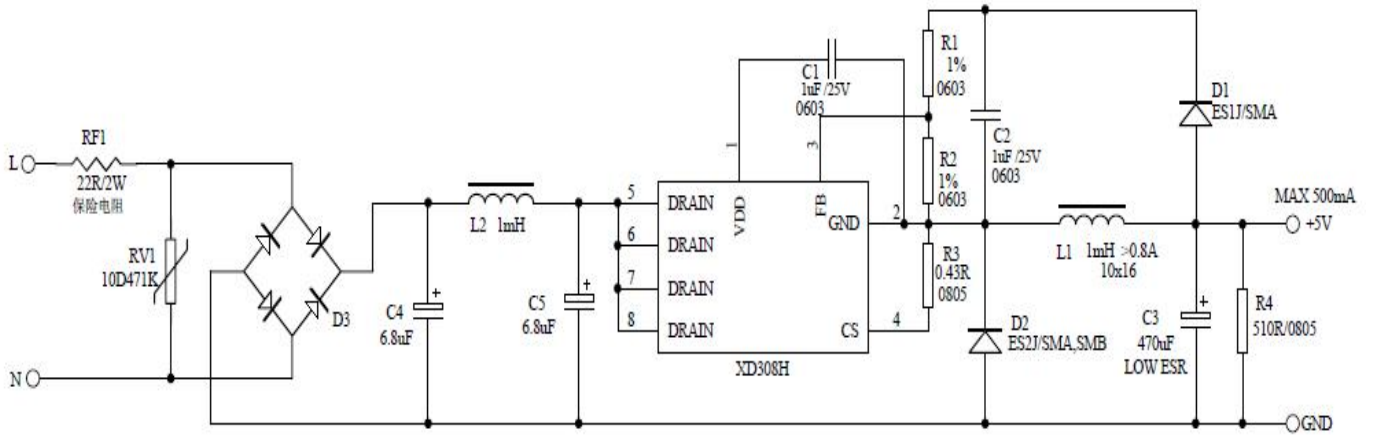
编号	名称	描述	备注
1	VCC/BP	所有控制电路的电源。外部旁路电容连接点	
2	GND/S	芯片参考地。内部功率MOSFET 的源极。	
3	FB	反馈输入	
4	CS	电流检测	
5, 6, 7, 8	DRAIN	内部功率MOSFET 的漏极	

1.7 功能框图:

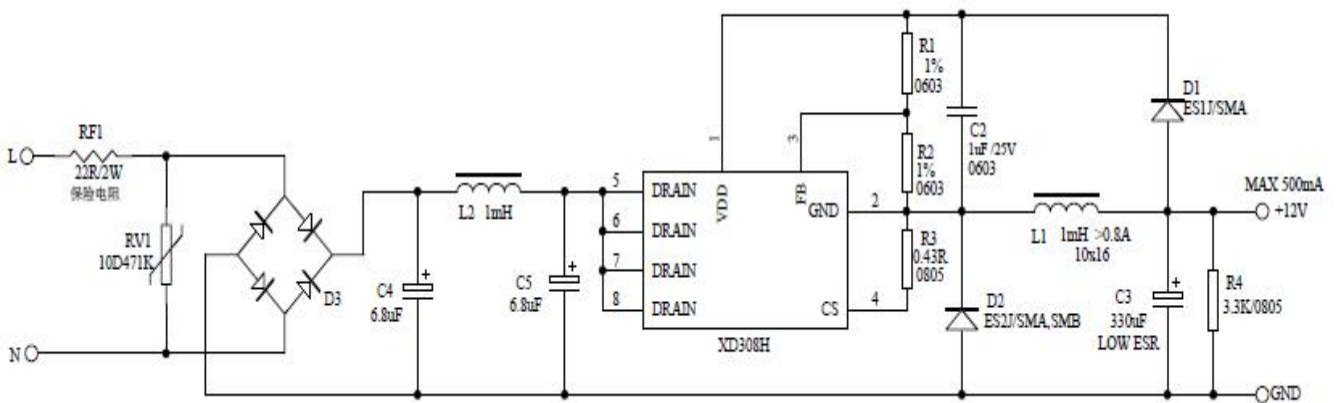


1.8 典型应用电路

1) 典型应用电路之一（输出电压 < 12Vdc）：



2) 典型应用电路之二（输出电压 ≥ 12Vdc）：



1.9 绝对最大额定值^(备注1)：

参数	极限值
VDD 供电电压	28VDC
VDD 箝位电流	10mA
DRAIN 管脚电压	-0.3 to 650
工作温度	-40 ~ +85° C
FB , CS 管脚电压	-0.3 to 7V
储藏温度	-65 to 150° C
封装热阻---结到环境 (SOP-8)	165° C/W
管脚温度 (焊接 10 秒)	260° C
最高芯片工作结温	160° C

1.10 推荐的工作条件^(备注 2):

参数	数值	单位
工作环境温度	-40 to 85	° C

1.11 电气特性:

除非特别注明, 环境温度 $T_A = +25^{\circ}\text{C}$ 。

符号	参数	测试条件	最小	典型	最大	单位
1.11.1 供电部分 (VDD 管脚)						
V_{DD_ON}	VDD 开启电压			7.5		V
V_{DD_OFF}	VDD 欠压保护电压			7.0		V
V_{DD_Reg1}	VDD 调制电压	FB 悬空	11.8	12	12.2	V
I_{VDD_st}	VDD 启动电流	无开关工		100	300	uA
I_{VDD_Op}	VDD 工作电流			800		uA
I_{VDD_Q}	VDD 静态电流			200		uA
η	电源效率	$V_{in}=300\text{VDC}$ $out=12$ $I_{out}=500\text{mA}$		85		%
V_{DD_OVP}	VDD 过压保护阈值			28		V
V_{DD_Clamp}	VDD 钳位电压	$I_{Vdd}=10\text{mA}$		30		V
1.11.2 反馈部分 (FB 管脚)						
V_{FB_REF}	内部差分放大器输入端基准		1.97	2.0	2.03	V
V_{FB_OVP}	输出过压保护 (OVP) 检测阈值			2.4		V
V_{FB_OLP}	输出过载保护 (OLP) 检测阈值			1.87		V
T_{D_OLP}	过载保护延迟时间			50		ms
1.11.3 电流检测输入部分 (CS 管脚)						
V_{IPK}	峰值电流阈值		0.55	0.6	0.65	V
V_{AOCP}	异常过流保护检测阈值			0.9		V
1.11.4 过热保护						
T_{SD}	过热保护阈值	(备注 3)		150		° C
1.11.5 功率 MOSFET 部分 (Drain 管脚)						
V_{BR}	功率 MOSFET 击穿电压		650			V
R_{dson}	静态导通阻抗				5	ohm

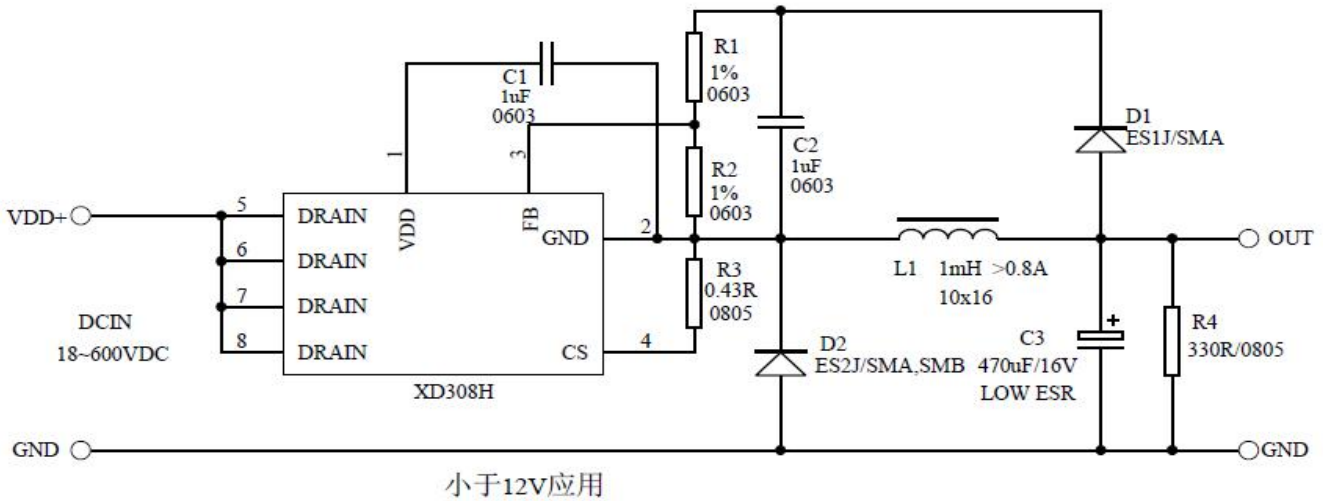
备注 1: 超过这些额定值可能损坏器件, 超出列表中” 极限参数” 可能会对器件造成永久性损坏。

备注 2: 不担保器件在工作条件以外的操作, 在超出以上参数的条件下, 无法保障芯片的正常运行。

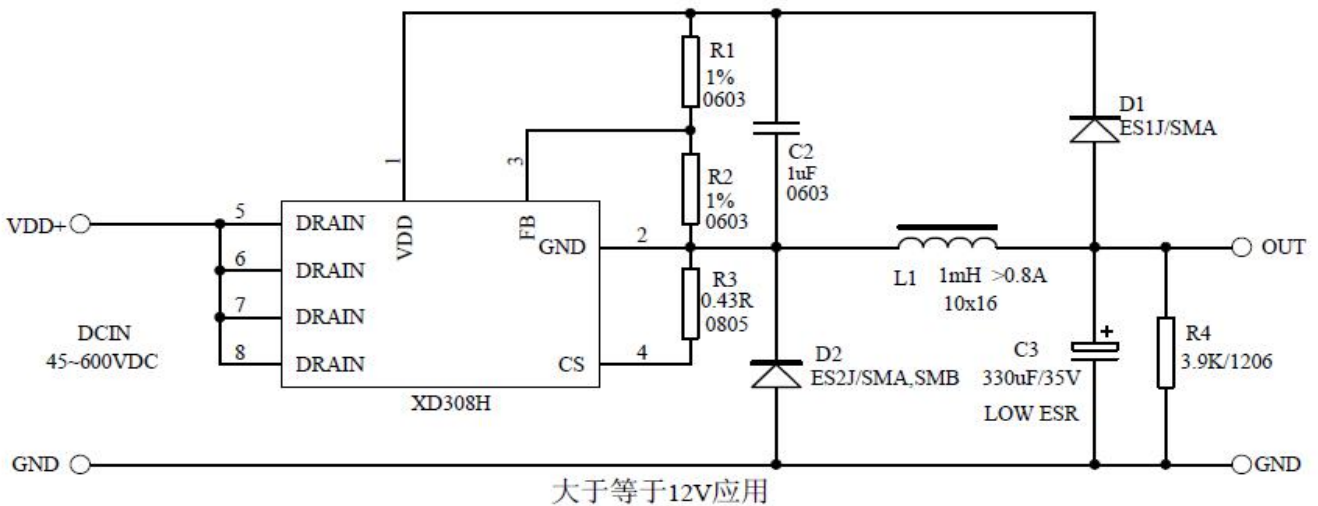
备注 3: 参数取决于实际设计, 在批量生产时进行功能性测试。

1.12 参考应用电路

1) 参考应用电路之一（输出电压<12Vdc）



2) 参考应用电路之二（输出电压>=12Vdc）



输出电压计算：输出电压 $OUT = FB * (1 + R1/R2) - D1$ (VF 值)

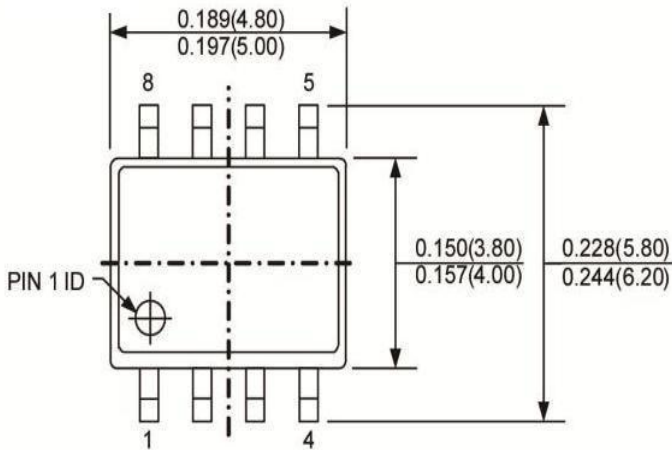
注 1: $FB=2V$

注 2: D1 与 D2 要求恢复时间 $\leq 35nS$, 并建议选择品质有保证的品牌元件。

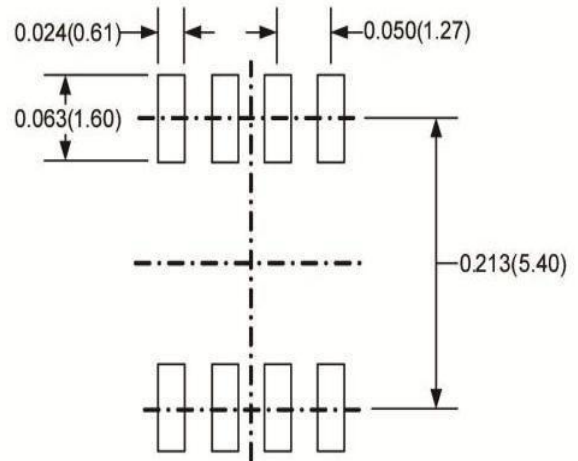
注 3: R4 假负载取值, 小于 10V 应用取 10mA 左右, 12V 及以上应用取 3-5mA。

1.13 封装信息

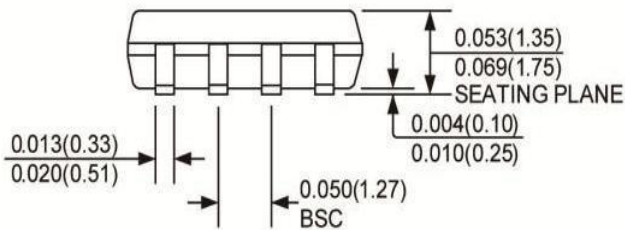
SOP8



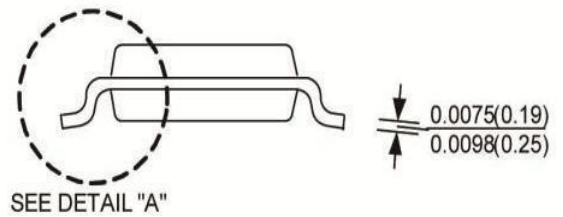
俯视图



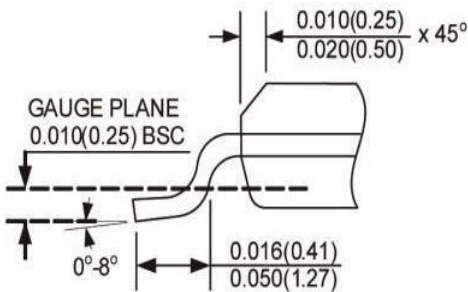
建议的焊盘图案



正视图



侧视图



DETAIL "A"

注:

- 1) 控制尺寸以英寸为单位，括号内的尺寸以毫米为单位。
- 2) 封装长度不包括模具溢料、凸起或门毛边。
- 3) 封装宽度不包括引脚间的毛边或凸起。
- 4) 引脚共面（成形后的引脚底部）最大因为0.004"英寸。
- 5) 不照比例绘制。

1.14 重要申明

迅迪电子保留在任何时间、在没有任何通报的前提下，对所提供的产品和服务进行更正、修改、增强的权利。迅迪电子不对本公司产品以外的任何电路使用负责，也不提供其专利权许可。

迅迪电子对客户应用帮助或产品设计不承担任何责任。客户应对其使用迅迪电子的产品自行负责。为尽量减小客户产品和应用相关的风险，客户应提供充分的设计与操作安全措施。

迅迪电子保证其所销售的产品性能符合本公司标准保修的适用规范，仅在迅迪电子保证的范围内，且迅迪电子认为有必要时才会使用测试或者其他质量控制技术。除非政府做出了硬性规定，否则没有必要对每种产品的所有参数进行测试。

对于迅迪电子的产品手册或数据表，仅在没有对内容进行任何篡改且带有相关授权、条件、限制和声明的情况下才允许进行复制。在复制信息的过程中对内容的篡改属于非法的、欺诈性商业行为。迅迪电子对此类篡改过的文件不承担任何责任。

有关最新的产品信息，请访问公司官网或者直接与我们联系。

web: www.xunzhi168.com email: xunzhi168@126.com

技术 QQ: 1351554959 手机: 18688671270 联系人: 王生 电话: 0769-81877307