

品字插座(电源插座，品字尾插座，公座):

行业内有多种叫法，如：品字型插座，品字尾插座，品字座，C14 插座，品字插座，三芯插座，品字型电源插座，AC 插座，AC INLET, SOCKET, 公座。这种插座必须是符合 IEC60320-1 的标准的，主体尺寸是符合图表 C14，在国标里对应为 GB17465-1 中标准活页 C14，属于 3C 强制认证的家用和类似用途的器具输入插座（耦合器），是电源适配器，桌面电源，开关电源，投影机或投影仪电源，三星打印机，佳能打印机，brother 打印机，显示器，平板电视，取暖设备，等等冷条件下 I 类设备的电源输入接口，IEC 标准参数为：10A 250V ~，温度不能超过 70°C，有些品牌(如:HUACONN)在做 UL 认证时做到 16A 125/250V~，环境温度可达到 120°C，为适应美洲市场提供了更高标准要求。

所使用的塑胶本体材料必须要过 750 度灼热丝测试，使用的五金材料必须是含铜量超过 60%的材料，在标准要求中，最关键的结构是端子与插销之间的固定不是通过塑胶本体实现的，而是要求当塑料本体拆除后，端子与插销仍然结合牢固，这样要求的原因是当塑胶本体出现软化或老化时，导体不会因为松动而产生接触不良或产生电火花而导致漏电起火等极端灾害。

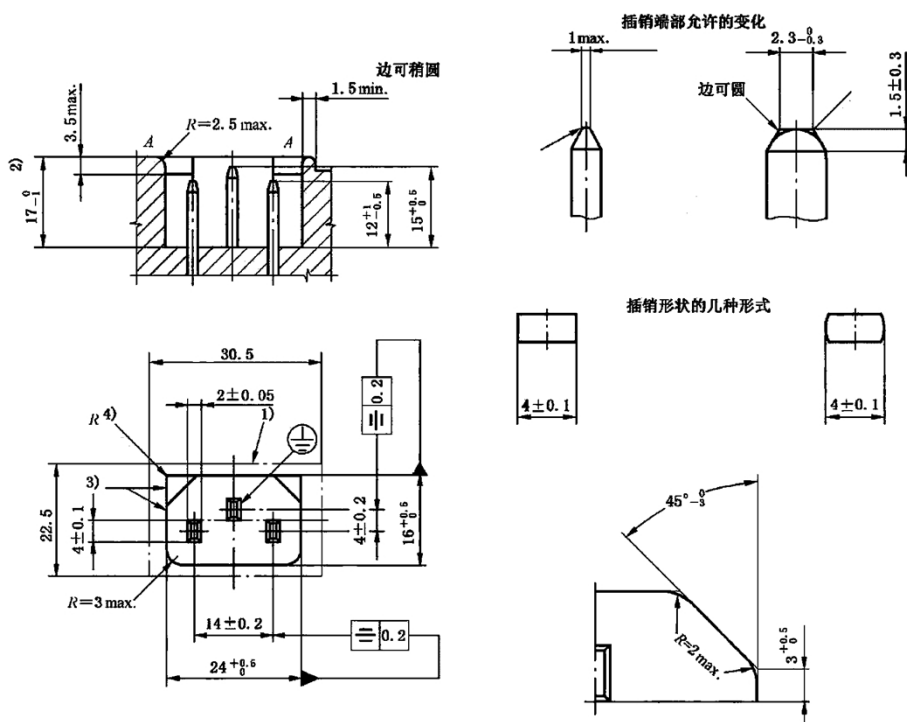
如果需要使用这类插座，选择标准是：型号，品牌，认证标志，电流电压参数四个要素必须全部显示在插座上，一定要通过 UL 3C VDE 等认证方可使用，不然风险性极高。

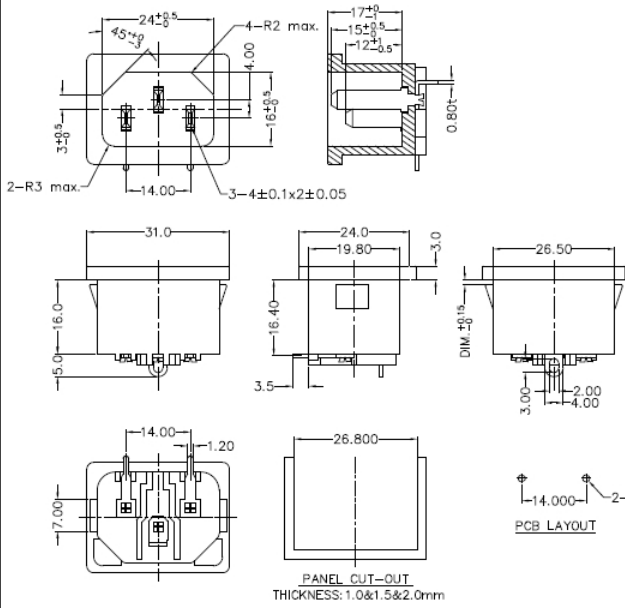
如需进一步了解，请联系 QQ:850754308

标准尺寸如图所示：

标准活页 C 14
用于冷条件下 I 类设备的 10 A 250 V 器具输入插座

单位为毫米





SPECIFICATION

A: MATERIAL:

- 1. HOUSING: PBT(BLACK), UL 94V-0
- 2. PIN & TERMINAL: COPPER ALLOY, TIN PLATED

B: CHARACTERISTICS:

- 1. RATING: 10A 250V~ VDE, KC, CCC
16A 125V~ & 16A 250V~ UL
- 2. INSULATION RESISTANCE: 100MΩ MIN, AT 500V DC
- 3. ELECTRIC STRENGTH: AC 2000V FOR ONE MINUTE

C: APPROVALS:

UL, CUL, VDE, KC & CCC

E: ORDERING INFORMATION:

P/N	DM.X	PANEL THICKNESS
HC-99-01A0B10-S01P08	1.8mm	1.0 mm
HC-99-01A0B15-S01P08	1.6mm	1.5 mm
HC-99-01A0B20-S01P08	2.1mm	2.0 mm



Certificate No.	
UL & CUL	E340249
VDE	40032734
CCC	2011010204454465
KC	SU04162-13003

E			
D			
C			
B			
A	2015.11.02	RELEASE	NEW REVISION
REV.	DATE	DOCUMENT	DESCRIPTION

华琴电子有限公司 HUACONN ELECTRONICS CO.,LTD		PART NO.:	HC-99-01A0B20-S01P08	NAME:	AC INLET 3P SOCKET
TOLERANCE UNLESS OTHERWISE MARKED DIMENSION: .000 : ±0.1 .00 : ±0.2 .0 : ±0.3		MATERIAL: SEE ABOVE		SPEC: IEC 60320-1, C14	
UNITS: mm SCALE: 1:1 SHEET: 1 of 1		APPROVED:	Checked:	DESIGNER:	NOTE:
		Peter	Double	Shawn	JOB NO.: S99-0004