



复旦微电子

FM2147

CMOS 漏电保护器电路

技术手册

2011. 4



本资料是为了让用户根据用途选择合适的上海复旦微电子集团股份有限公司（以下简称复旦微电子）的产品而提供的参考资料，不转让属于复旦微电子或者第三者所有的知识产权以及其他权利的许可。在使用本资料所记载的信息最终做出有关信息和产品是否适用的判断前，请您务必将所有信息作为一个整体系统来进行评价。由于本资料所记载的信息而引起的损害、责任问题或者其他损失，复旦微电子将不承担责任。复旦微电子的产品不用于化学、救生及生命维持系统。未经复旦微电子的许可，不得翻印或者复制全部或部分本资料的内容。

今后日常的产品更新会在适当的时候发布，恕不另行通知。在购买本资料所记载的产品时，请预先向复旦微电子在当地的销售办事处确认最新信息，并请您通过各种方式关注复旦微电子公布的信息，包括复旦微电子的网站(<http://www.fmsh.com/>)。

如果您需要了解有关本资料所记载的信息或产品的详情，请与上海复旦微电子集团股份有限公司在当地的销售办事处联系。

商 标

上海复旦微电子集团股份有限公司的公司名称、徽标以及“复旦”徽标均为上海复旦微电子集团股份有限公司及其分公司在中国的商标或注册商标。

上海复旦微电子集团股份有限公司在中国发布，版权所有。

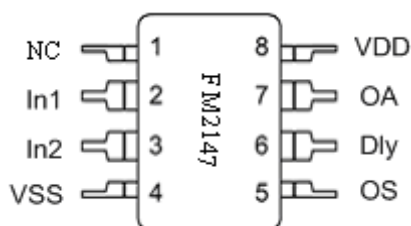
1 产品简介

FM2147 是高性能漏电保护器专用电路。内部包括稳压电源、放大电路、比较电路、跳闸控制器以及跳闸驱动电路。外围有脱钩线圈、压敏电阻、稳压二极管、二极管、电阻、电容等元器件。

1.1 产品特点

- 交流供电
- 直接驱动 SCR，当有漏电信号时，OS 输出脉宽大于 30ms
- 适用于检测 A 型和 AC 型漏电信号
- 各种类型的漏电信号的跳闸精度一致性好
- 良好的电磁干扰（EMC）防护能力
- 适用于 110V~220V(50 ~ 60HZ)电压
- 宽的温度范围(Ta=-20~+80℃)

1.2 引脚描述



引线	管脚名	说明
1	NC	无连接
2	In1	放大器输入端 1
3	In2	放大器输入端 2
4	VSS	地线
5	OS	跳闸信号输出
6	Dly	延迟调整，外接电容
7	OA	内部放大器输出，外接滤波电容
8	VDD	电源线

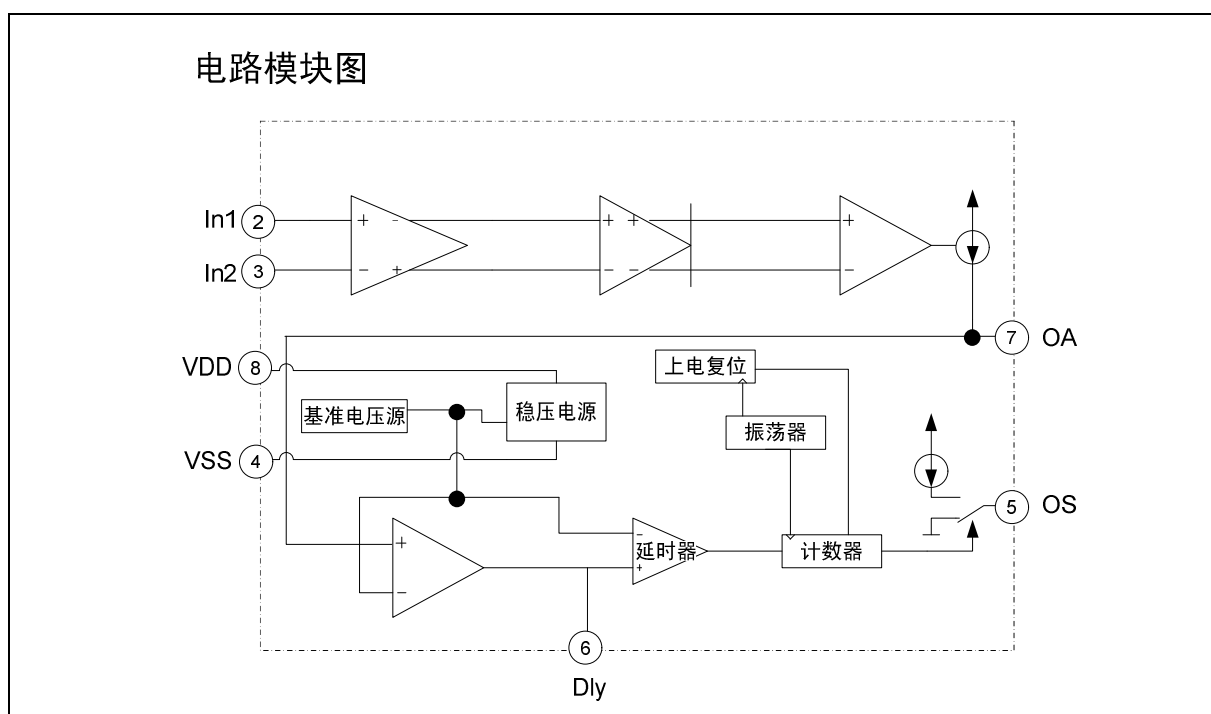
1.3 极限参数

参数名称	参数值		单位
	最小值	最大值	
工作温度	-20	+85	°C
存储温度	-55	+150	°C
任何引脚的对地电压	-1.0	+7.0	V
工作电压		8.5	V
工作电流		8	mA

2 功能描述

FM2147 漏电保护器专用电路用于检测火线和零线上的漏电信号。当有漏电信号产生时，零电流互感器(ZCT)检测到电信号，其次级线圈输出作为漏电保护器芯片的输入，漏电信号可以是直流、AC型和A型（包括0°、90°和135°漏电信号）。当漏电流的RMS值大于漏电保护器规定的额定电流(rms)时，漏电保护器输出OS引脚产生动作电平，该电平脉宽持续30ms左右。

3 电路框图



4 电学特性

(测试条件, 室温 25°C)

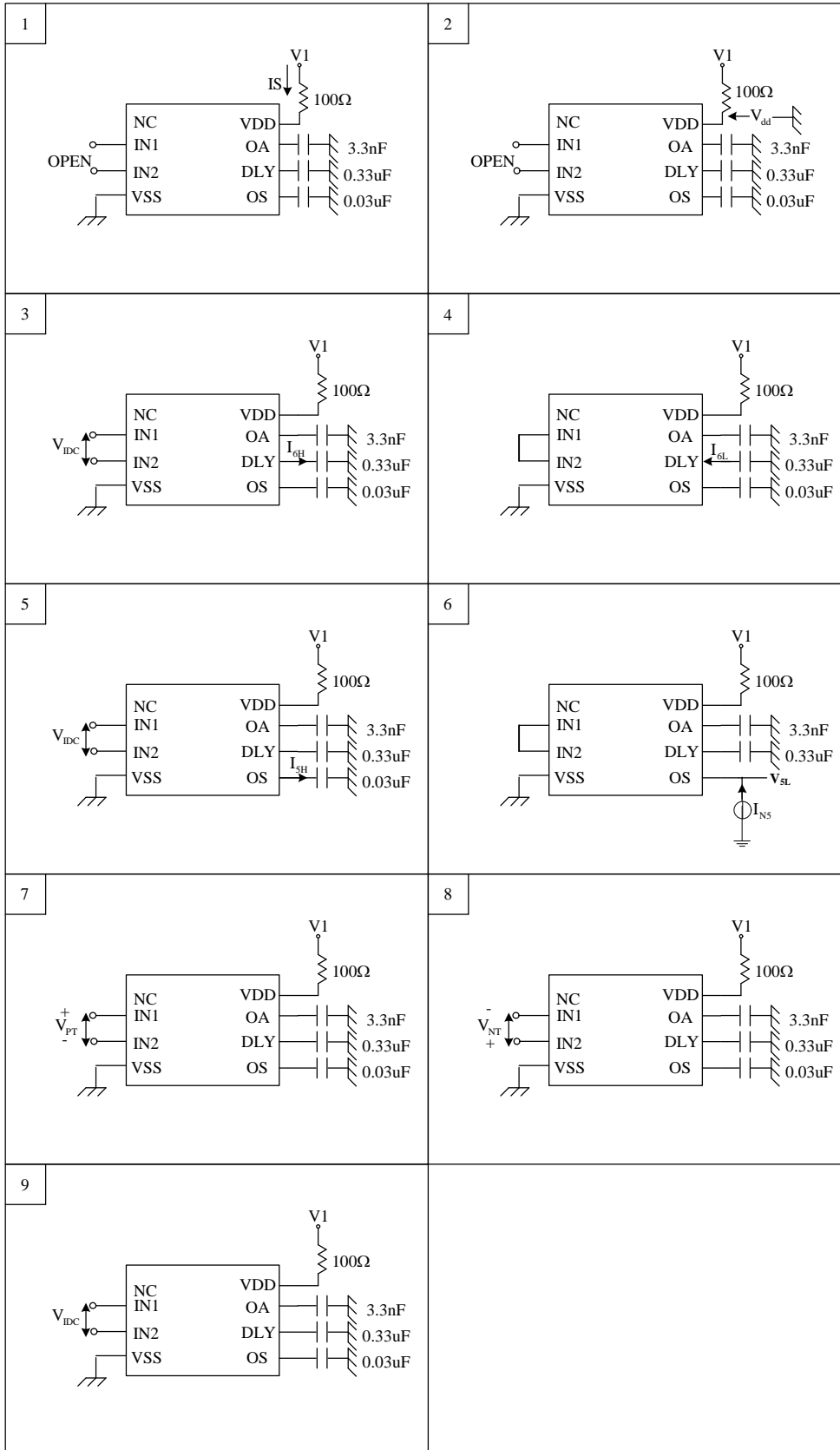
参数名	符号	测试条件	测试电路	最小值	典型值	最大值	单位
电源电流	I_{S1}	V1 加 5V	1	1		2.8	mA
电源电压	V_{dd}	V1 加 5V	2	4.6	4.8	4.9	v
PIN6 输出高电流	I_{6H}	V1 加 5.5V, $V_{IN1}-V_{IN2}=30mV$	3	52		65	uA
PIN6 输出低电流	I_{6L}	V1 加 5.5V, $V_{IN1}-V_{IN2}$ 短路	4	52		65	uA
PIN5 输出高电流	I_{5H}	V1 加 5.5V,	5	2.0		2.3	mA



参数名	符号	测试条件	测试电路	最小值	典型值	最大值	单位
		$V_{IN1}-V_{IN2}=30mV$					
PIN5 输出低电平	V_{5L}	V1 加 5.5V, $V_{IN1}-V_{IN2}$ 短路, $I_{N5}=50mA$	6			0.2	V
正动作电压	V_{PT}	V1 加 5.5V, $V_{IN1}-V_{IN2}$ (注 1)	7	4.5		5.7	mv
负动作电压	V_{NT}	V1 加 5.5V, $V_{IN1}-V_{IN2}$ (注 1)	8	4.5		5.7	mv
锁存时间	T_{ON}	V1 加 5.5V $V_{IN1}-V_{IN2}=30mV$ (注 2)	9	28			ms

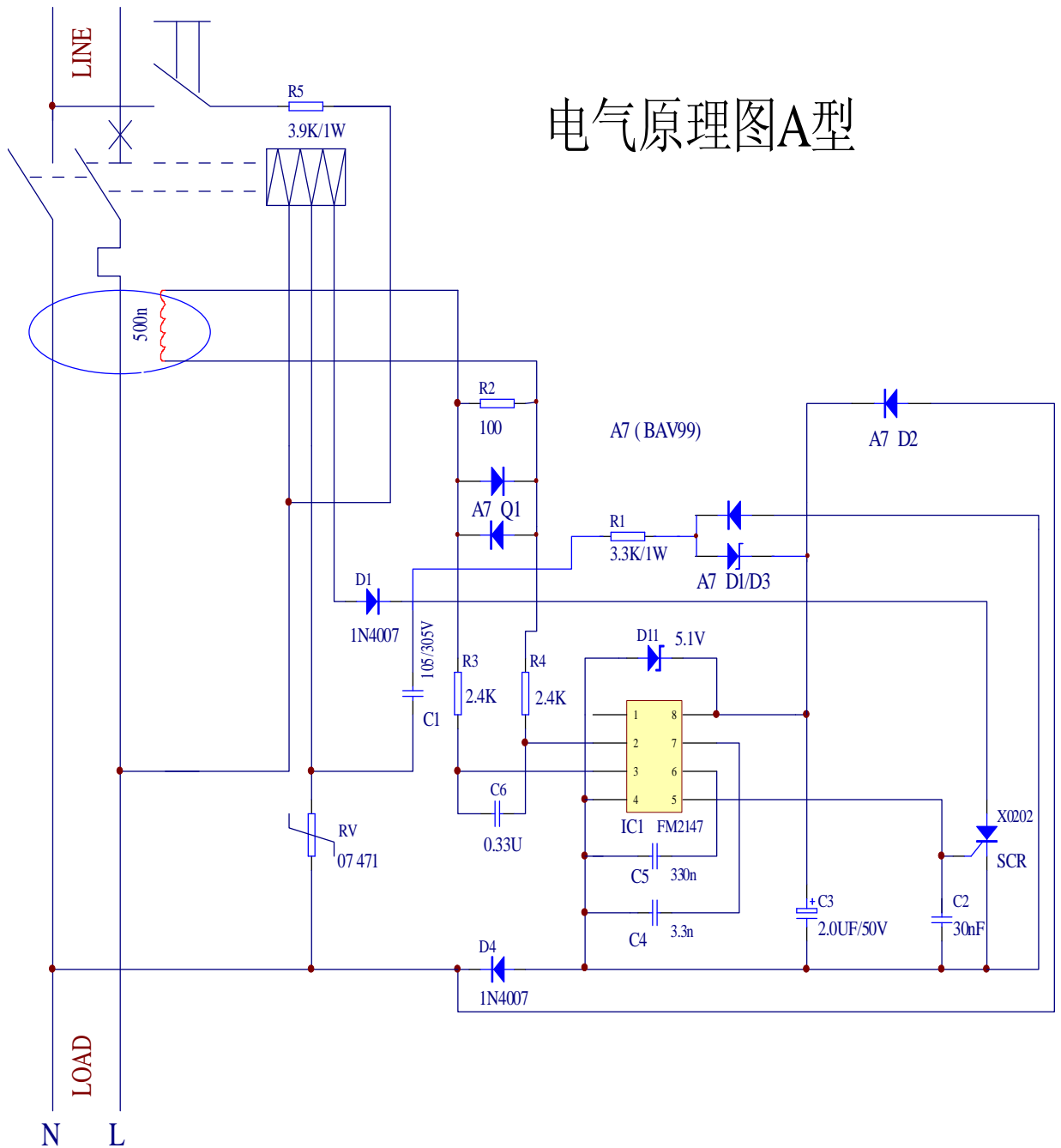
注 1 : 当在 V_{IN1} 和 V_{IN2} 之间的直流电压 V_{PT} 小于 4.5mV 时, OS 引脚输出低电平。当 V_{PT} 大于 5.7mV 时, OS 引脚输出高电平。

注 2: T_{ON} 为 OS 输出高电平持续时间



5 电气原理图

电气原理图A型





6 版本信息

版本号	发布日期	页数	章节或图表	更改说明
初稿	2011.4	9		首次发布。
				1.



上海复旦微电子集团股份有限公司销售及服务中心

上海复旦微电子集团股份有限公司

地址：上海市国泰路 127 号 4 号楼

邮编：200433

电话：(86-021) 6565 5050

传真：(86-021) 6565 9115

上海复旦微电子（香港）股份有限公司

地址：香港九龙尖沙咀东嘉连威老道 98 号东海商业中心 5 楼 506 室

电话：(852) 2116 3288 2116 3338

传真：(852) 2116 0882

北京办事处

地址：北京市东城区东直门北小街青龙胡同 1 号歌华大厦 B 座 423 室

邮编：100007

电话：(86-10) 8418 6608 8418 7486

传真：(86-10) 8418 6211

深圳办事处

地址：深圳市华强北路圣廷苑酒店世纪楼 1301 室

邮编：518028

电话：(86-0755) 8335 3211 8335 6511

传真：(86-0755) 8335 9011

公司网址：<http://www.fmsk.com/>