

## 内置三端稳压器的二路、三路、四路达林顿驱动电路

### 概述

LC2504是内置三端稳压器的四路达林顿驱动电路。该电路内部集成了78L05三端稳压器，可提供稳定的5V输出电源。其内部集成的达林顿驱动电路针对开关型电感负载（继电器）进行了优化设计，集成的续流二极管能吸收继电器关断时产生的电压尖峰。单路达林顿驱动电路可输出300mA电流，将达林顿管并联可实现更高的输出电流能力。该电路可广泛应用于继电器驱动照明驱动、显示屏驱动（LED）、线性驱动器和逻辑缓冲器。

LC2503是内置三端稳压器的三路达林顿驱动电路。

LC2502是内置三端稳压器的两路达林顿驱动电路。

### 特点

- 单路集电极输出电流：300mA
- 耐高压：30V
- 输入兼容TTL/CMOS逻辑信号
- 集成78L05三端稳压器
- 广泛应用于继电器驱动
- 封装形式：  
LC2502：DIP8、SOP8、Qipai8  
LC2503：DIP10  
LC2504：DIP14、SOP14、Qipai16

### 应用

- 继电器驱动
- 指示灯驱动
- 显示屏驱动

### 逻辑框图

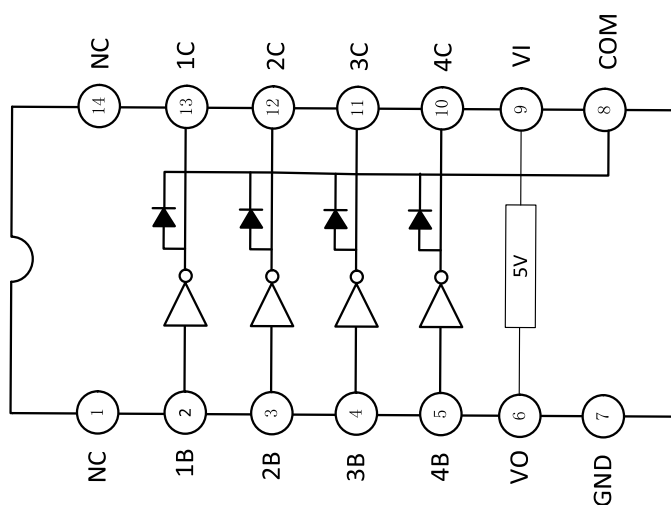
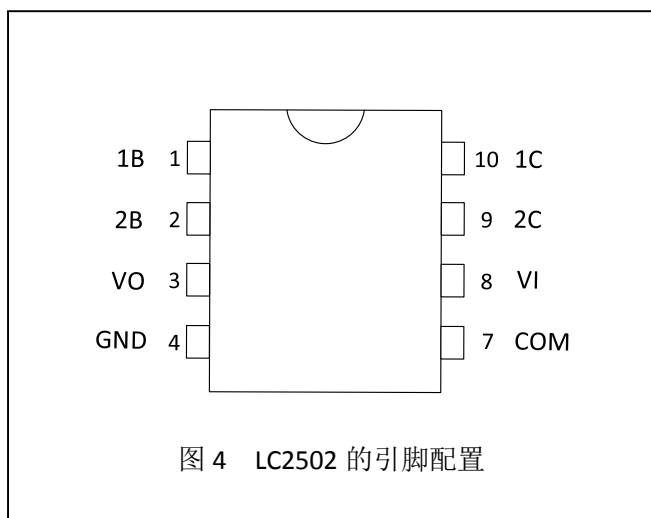
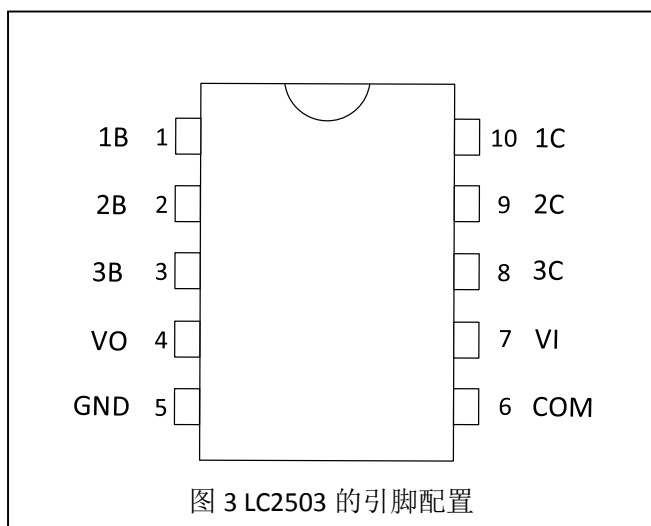
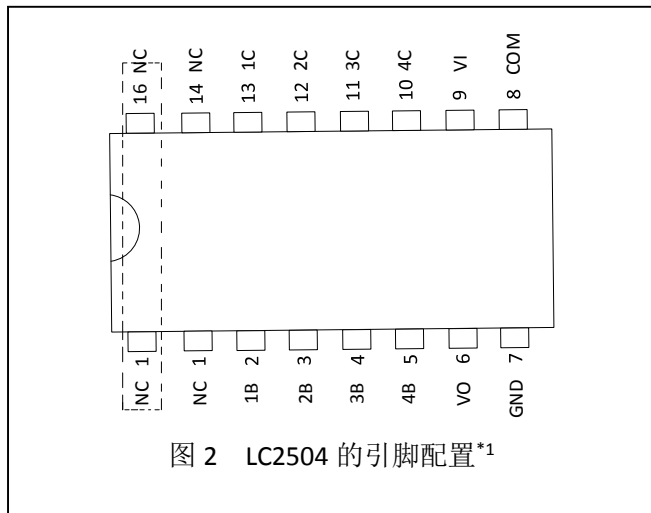


图1 LC2504 的逻辑框图

## 内置三端稳压器的二路、三路、四路达林顿驱动电路

### 引脚配置



### 订购信息

芯片型号	封装形式	采购代号
LC2504	DIP-14	2504DIP14
LC2504	SOP-14	2504SOP14
LC2504	Qipai-16	2504QP16
LC2503	DIP-10	2503DIP10
LC2502	DIP-8	2502DIP8
LC2502	SOP-8	2502SOP8
LC2502	Qipai-8	2502QP8

注意:

\*1: LC2504 的 DIP14、SOP14 封装中 1 脚、14 脚为空脚，Qipai16 封装中的 1 脚、2 脚、15 脚、16 脚为空脚。

## 内置三端稳压器的二路、三路、四路达林顿驱动电路

### 引脚功能描述

DIP-14	引脚名称	引脚功能
1、14	NC	空脚
2~5	1B、2B、3B、4B	驱动电路第 1、2、3、4 路输入管脚
6	VO	78L05 输出稳压端
7	GND	地
8	COM	驱动电路公共端
9	VI	78L05 输入稳压端
10~13	4C、3C、2C、1C	驱动电路第 4、3、2、1 路输出管脚

### 极限参数

除非有特殊要求， $T_A=25^{\circ}\text{C}$ 。

参数名称	符号	最小	最大	单位
驱动输出端CE电压	$V_{CE}$	-	30	V
钳位二极管反向耐压	$V_d$	-	30	V
输入电压	$V_i$	-	30	V
集电极电流（连续电流）	$I_C$	-	300	mA
基极电流（连续电流）	$I_B$	-	20	mA
结温	$T_J$	-	150	$^{\circ}\text{C}$
工作环境温度	$T_{opt}$	-20	+85	$^{\circ}\text{C}$
贮存温度	$T_{stg}$	-55	+150	$^{\circ}\text{C}$

## 内置三端稳压器的二路、三路、四路达林顿驱动电路

### 电特性

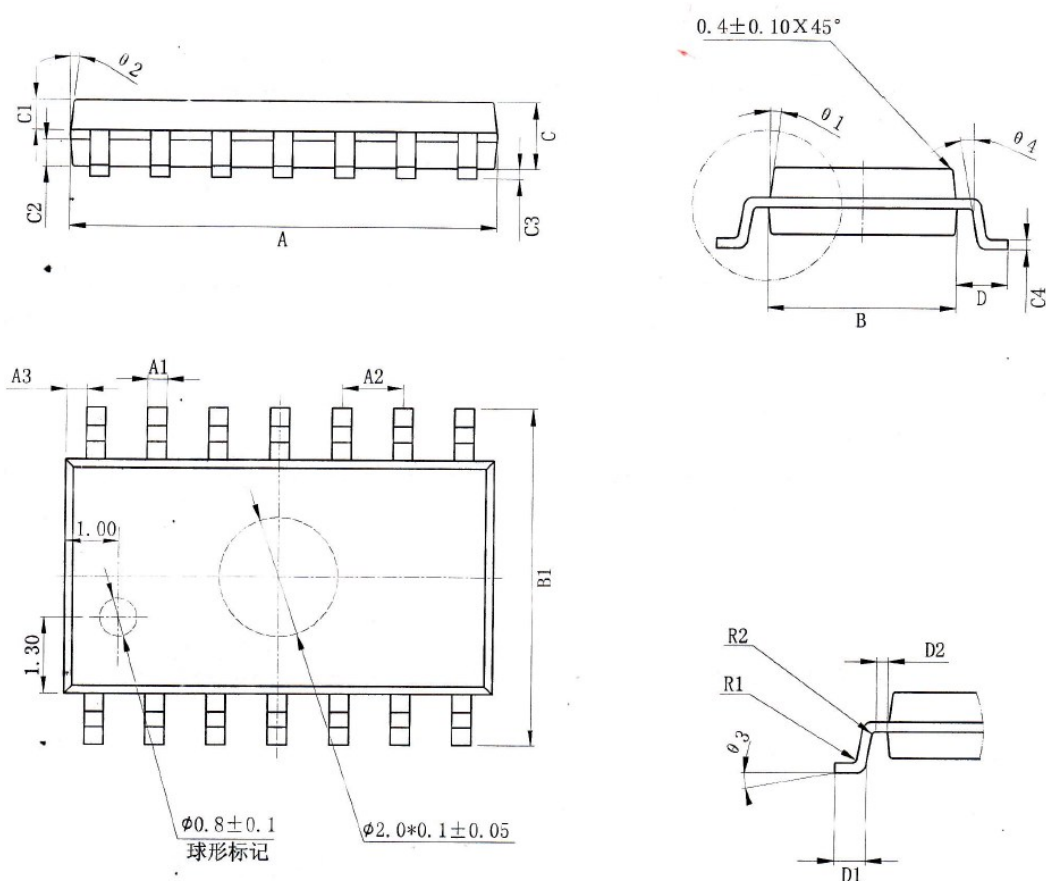
除非有特殊要求,  $T_A=25^\circ\text{C}$ 。

参数	测试条件	最小值	典型值	最大值	单位
<b>5V稳压器部分</b>					
输入电压 $V_I$		7		25	V
输出电压 $V_{OUT}$	$C_I=0.33\mu\text{F}, C_O=0.1\mu\text{F}$ $I_O=40\text{mA}$	4.8	5.0	5.2	V
负载调整率 $R_{LOAD}$	$I_O=1\sim 100\text{mA}$	-	0.1	2.0	%
电压调整率 $P_{LINE}$	$V_{IN}=7\sim 20\text{V}$	-	0.5	2.5	%
电源纹波抑制比R.R	$10\text{V}\leq V_I\leq 20\text{V}$ , $f=120\text{Hz}, T_J=25^\circ\text{C}$	50	55	-	dB
输入-输出压差 $V_D$	$V_{OUT}=0.95V_O, I_O=40\text{mA}$	-	1.7	2.0	V
静态电流 $I_Q$	$I_O=0$	-	-	6	mA
<b>驱动器部分</b>					
CE饱和压降 $V_{C(sat)}$	$I_I=250\mu\text{A}, I_C=100\text{mA}$	-	0.8	1.1	V
输出管集电极漏电流 $I_{OLEAK}$	$V_{CE}=30\text{V}, I_I=0$	-	1.0	10	$\mu\text{A}$
钳位二极管正向压降V	$I_F=100\text{mA}$	-	-	1.5	V
钳位二极管漏电流 $I_{ILEAK}$	$V_{CE}=25\text{V}$		-	10	$\mu\text{A}$
输入电流 $I_I$	$V_I=5\text{V}$		1.0	2.0	mA
	$V_I=12\text{V}$		3.5	5.0	
输入低电平 $V_{IH}$				0.7	V
输入高电平 $V_{IL}$		2.0			V

**内置三端稳压器的二路、三路、四路达林顿驱动电路**

**外形封装图**

**1、SOP14 封装**

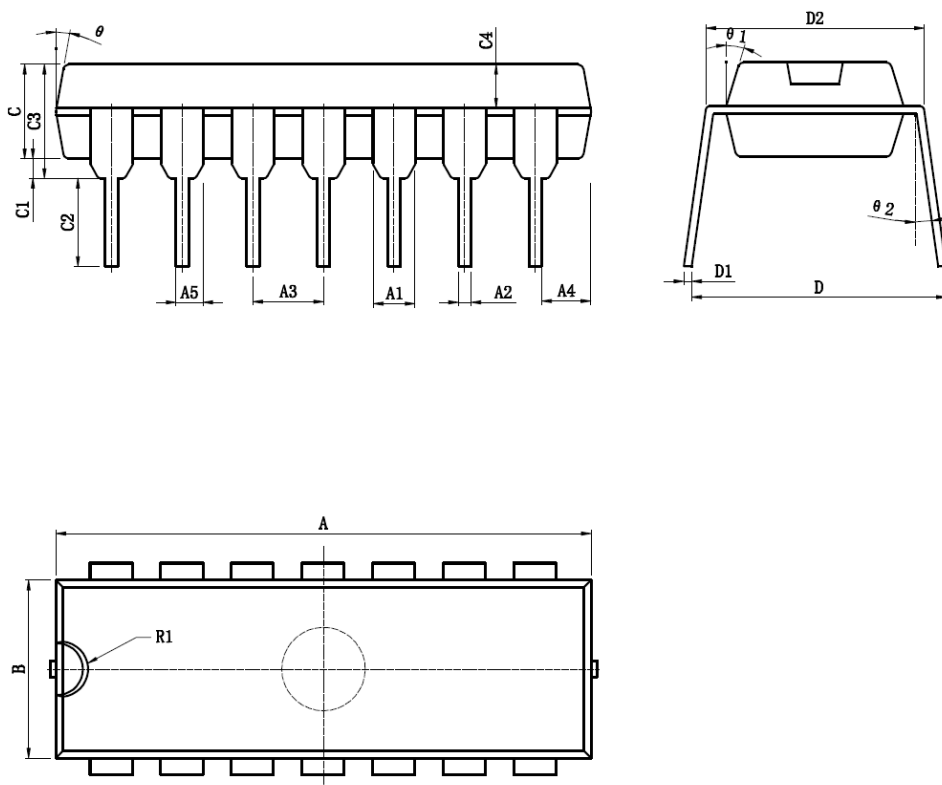


符号	尺寸 (mm)		符号	尺寸 (mm)	
	最小	最大		最小	最大
A	8.55	8.75	C4	0.203	0.233
A1	0.356	0.456	D	0.95	1.15
A2	1.27TYP		D1	0.40	0.70
A3	0.302TYP		D2	0.20TYP	
B	3.80	4.00	R1	0.20TYP	
B1	5.80	6.20	R2	0.20TYP	
C	1.40	1.60	$\theta 1$	8°~12°TYP	
C1	0.60	0.70	$\theta 2$	8°~12°TYP	
C2	0.52	0.62	$\theta 3$	0°~8°	
C3	0.05	0.25	$\theta 4$	4°~12°	

## 内置三端稳压器的二路、三路、四路达林顿驱动电路

### 外形封装图 (续上)

#### 2、DIP14 封装

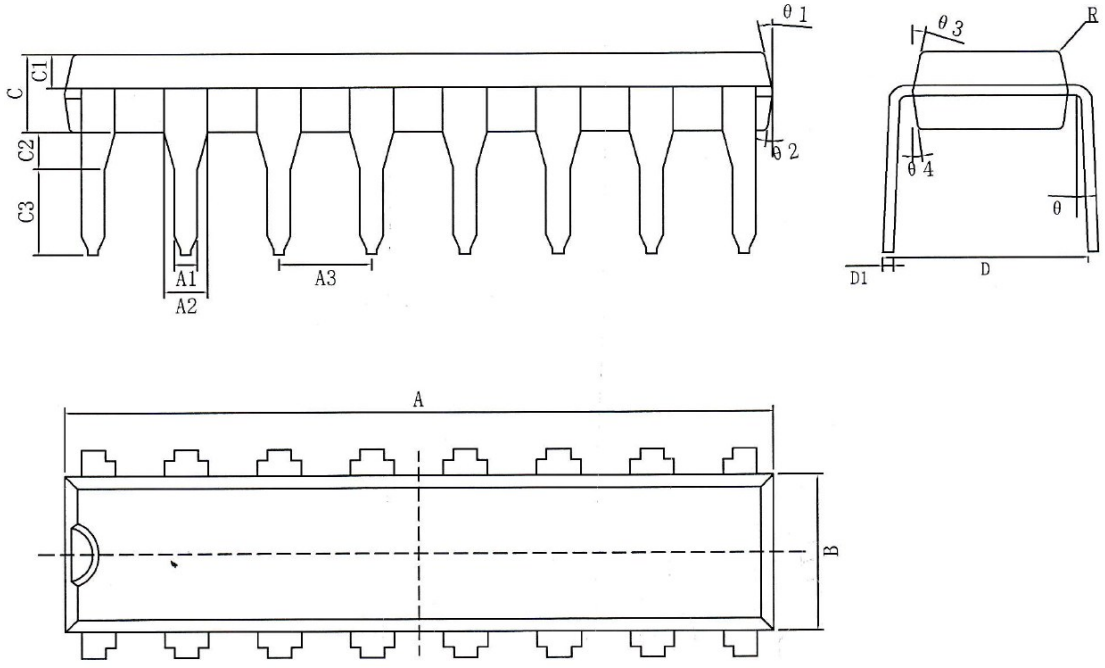


符号	尺寸 (mm)		符号	尺寸 (mm)	
	最小	最大		最小	最大
A	19.00	19.20	C3	3.85	4.45
A1	1.524TYP		C4	1.40	4.50
A2	0.41	0.51	D	8.20	8.80
A3	2.54TYP		D1	0.20	0.35
A4	1.70TYP		D2	7.74	8.00
A5	0.99TYP		θ	10°TYP	
B	6.30	6.50	θ1	17°TYP	
C	3.00	3.20	θ2	6°TYP	
C1	0.51TYP		R1	1.27TYP	
C2	3.00	3.60			

**内置三端稳压器的二路、三路、四路达林顿驱动电路**

**外形封装图 (续上)**

**3、Qipai16 封装**

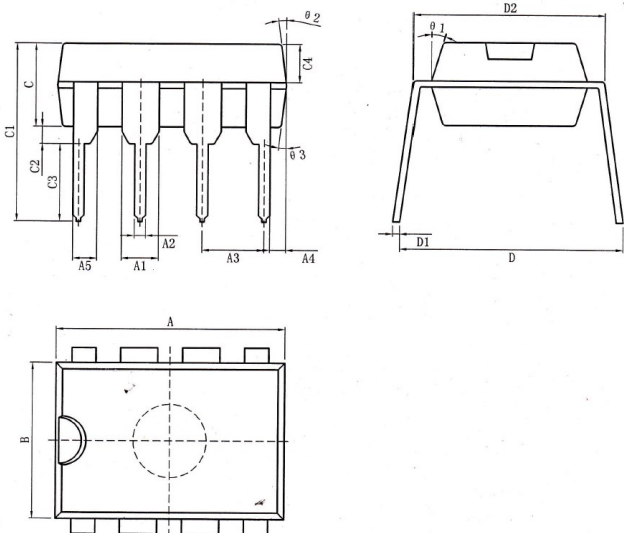


符号	尺寸 ( mm )		符号	尺寸 ( mm )	
	最小	最大		最小	最大
A	13.60	13.80	C3	1.60	1.70
A1	0.45TYP		D1	0.203	0.233
A2	0.85 TYP		θ	2.5°TYP	
A3	1.80TYP		θ1	12°TYP	
B	2.90	3.10	θ2	8°TYP	
D	3.78	4.38	θ3	12°TYP	
C	1.40	1.60	θ4	8°TYP	
C1	0.60	0.70			
C2	0.65	0.75			

**内置三端稳压器的二路、三路、四路达林顿驱动电路**

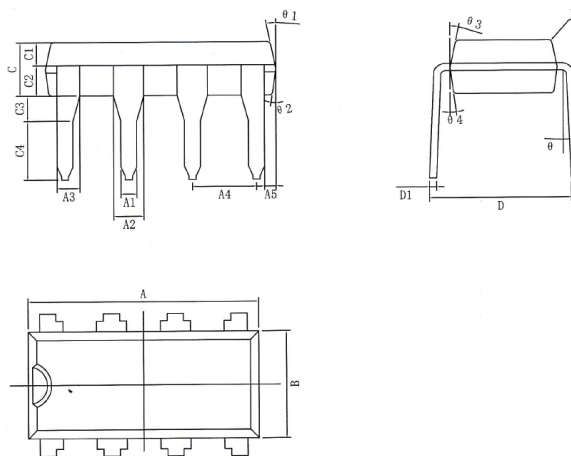
**外形图 (续上)**

**4、DIP8 封装**



符号	尺寸 (mm)	
	最小	最大
A	9.00	9.20
A1	1.474	1.574
A2	0.41	0.51
A3	2.44	2.64
A4	0.51TYP	
A5	0.99TYP	
B	6.10	6.30
C	3.20	3.40
C1	7.10	7.30
C2	0.50TYP	
C3	3.20	3.40
C4	1.47	1.57
D	8.20	8.80
D1	0.244	0.264
D2	7.62	7.87
θ1	17°TYP	
θ2	10°TYP	
θ3	8°TYP	

**5、QIPAI8 封装**



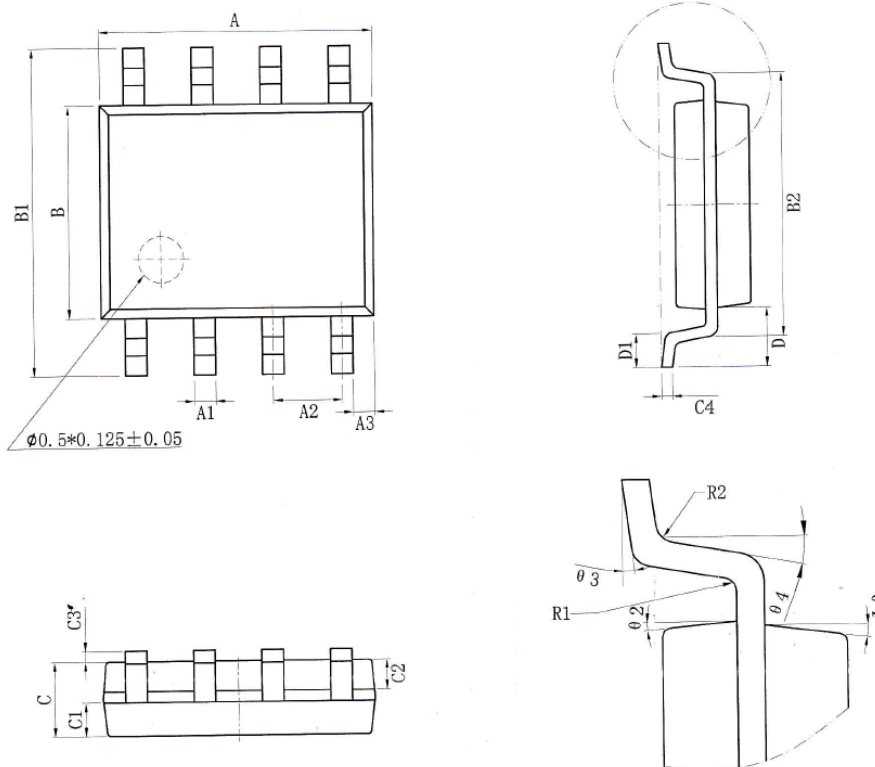
符号	尺寸 (mm)	
	最小	最大
A	6.45	6.55
A1	0.445	0.455
A2	0.845	0.855
A3	0.645	0.655
A4	1.75	1.85
A5	0.32	0.33
B	2.95	3.05
D	3.78	4.38
C	1.45	1.55
C1	0.60	0.70
C2	0.80	0.90
C3	0.65	0.75
C4	1.60	1.70
D1	0.195	0.205
θ	2.5°TYP	
θ1	12°TYP	
θ2	8°TYP	
θ3	12°TYP	
θ4	8°TYP	
R	0.1TYP	



内置三端稳压器的二路、三路、四路达林顿驱动电路

外形图 (续上)

6、SOP8 封装



符号	尺寸 (mm)		符号	尺寸 (mm)	
	最小	最大		最小	最大
A	4.80	5.00	C4	0.203	0.233
A1	0.356	0.456	D	1.05TYP	
A2	1.27TYP		D1	0.40	0.80
A3	0.345TYP		D2	0.20TYP	
B	3.80	4.00	R1	0.20TYP	
B1	5.80	6.20	R2	0.20TYP	
B2	5.00TYP		$\theta 1$	17°TYP	
C	1.30	1.60	$\theta 2$	13°TYP	
C1	0.55	0.65	$\theta 3$	0°~8°	
C2	0.55	0.65	$\theta 4$	4°~12°	
C3	0.05	0.20			