



直线电机模组

# TLS/TLD/TLC系列

组合AP系列伺服驱动器

满足客户各类应用需求

- 高精度
  - 高加减速
  - 快速组合
    - 最大行程>4米
    - 速度>5米/秒

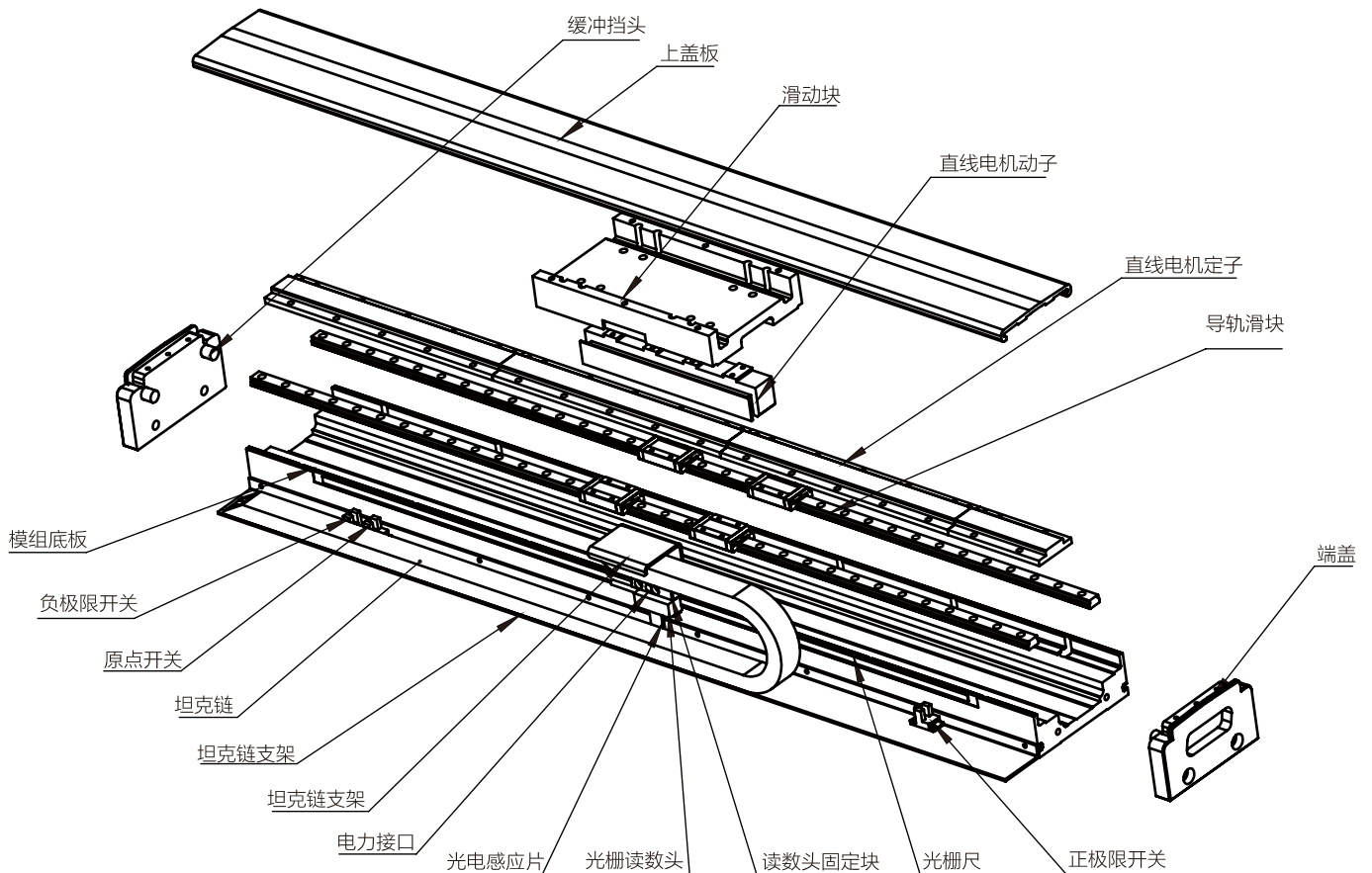


## 直线模组选型介绍

**TL - S - 08 - A1 - 1 - L240 - 2 - A - 01 - S001**

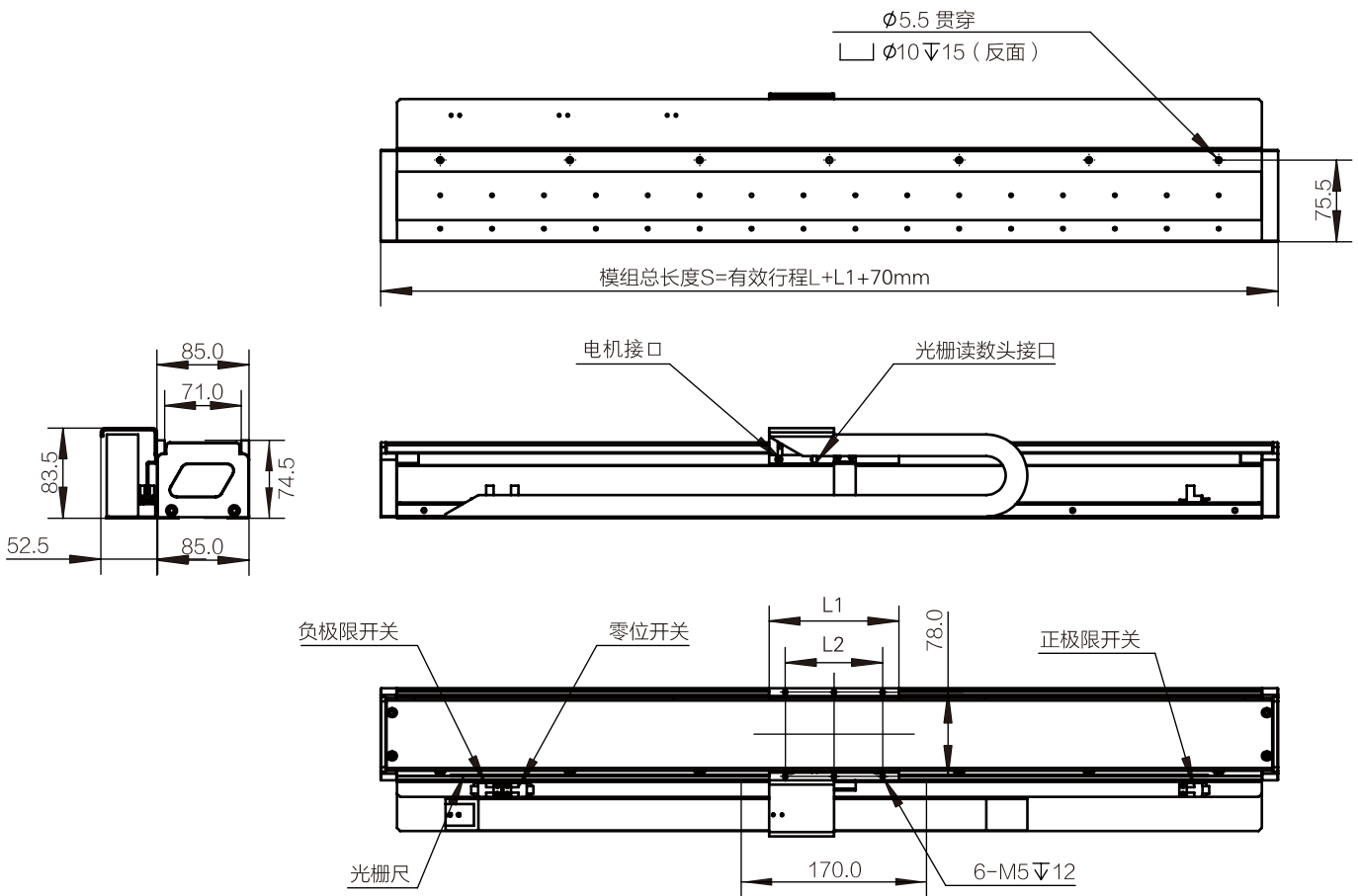
泰科线模	类型	底座宽度	电机代号	动子个数	有效行程	引线长度	信号反馈	分辨率	设计代号
	S 单轴	08=85mm		1 一个	240=240mm	2=2m	A 光栅	01=0.1 μm	
	D 龙门	11=110mm		2 两个	……	3=3m	B 磁栅	05=0.5 μm	
	C 十字交叉	14=140mm		……		4=4m		10=1.0 μm	
		17=170mm				……		……	
		21=210mm							

## 外观结构图



## 模组型号及相关参数选型表

TLS08-□1-L□□□-□-□-□-□



### 不同电机类型对应的相关参数介绍

电机类型 \ 长度 (mm)	L1	L2
A1	170	90
B1	186	154
C1	268	238

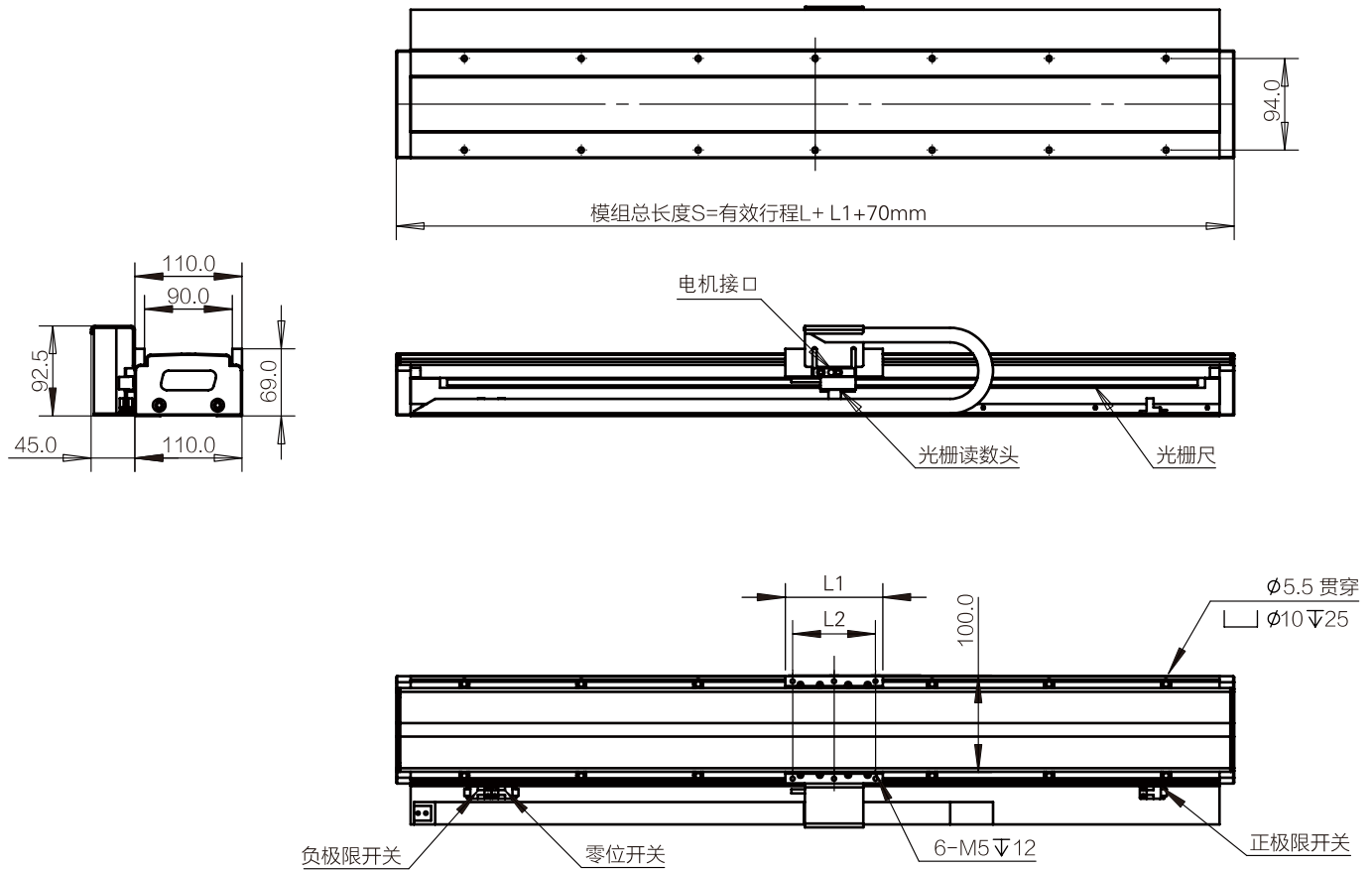
# 模组型号及相关参数选型表

TLS08-□1-L □ □ □ - □ - □ - □ - □

行程 m m 项目	A1	98	146	194	242	290	338	386	434	482	530	578	626	674	722	770	818	866
	B1	82	130	178	226	274	322	370	418	466	514	562	610	658	706	754		
	C1	96	144	192	240	288	336	384	432	480	528	576	624	672				
持续 推力 (N)	A1	36																
	B1	68																
	C1	100																
峰值 推力 (N)	A1	120																
	B1	240																
	C1	360																
最大 负载 (kg)	A1	4																
	B1	8																
	C1	12																
全长 (mm)	A1	338	386	434	482	530	578	626	674	722	770	818	866	914	962	1010	1058	1106
	B1	338	386	434	482	530	578	626	674	722	770	818	866	914	962	1010		
	C1	434	482	530	578	626	674	722	770	818	866	914	962	1010				
模组 重量 (kg)	A1	4.8	5.3	5.8	6.3	6.7	7.2	7.7	8.2	8.7	9.1	9.6	10.1	10.6	11	11.5	12.0	12.5
	B1	5.5	6	6.6	7.1	7.6	8.2	8.7	9.2	9.8	10.3	10.8	11.4	11.9	12.4	12.9		
	C1	6.2	6.7	7.3	7.8	8.3	8.9	9.4	9.9	10.5	11	11.5	12.1	12.6				
运动 体总 质量 (kg)	A1	1.4																
	B1	1.8																
	C1	2.5																
定制 模组 最大 行程 (mm)	A1	1202																
	B1	1234																
	C1	1152																

## 模组型号及相关参数选型表

TLS11-□1-L□□□-□-□-□-□



### 不同电机类型对应的相关参数介绍

电机类型 \ 长度 (mm)	L1	L2
A1	100	85
B1	186	154
C1	268	238

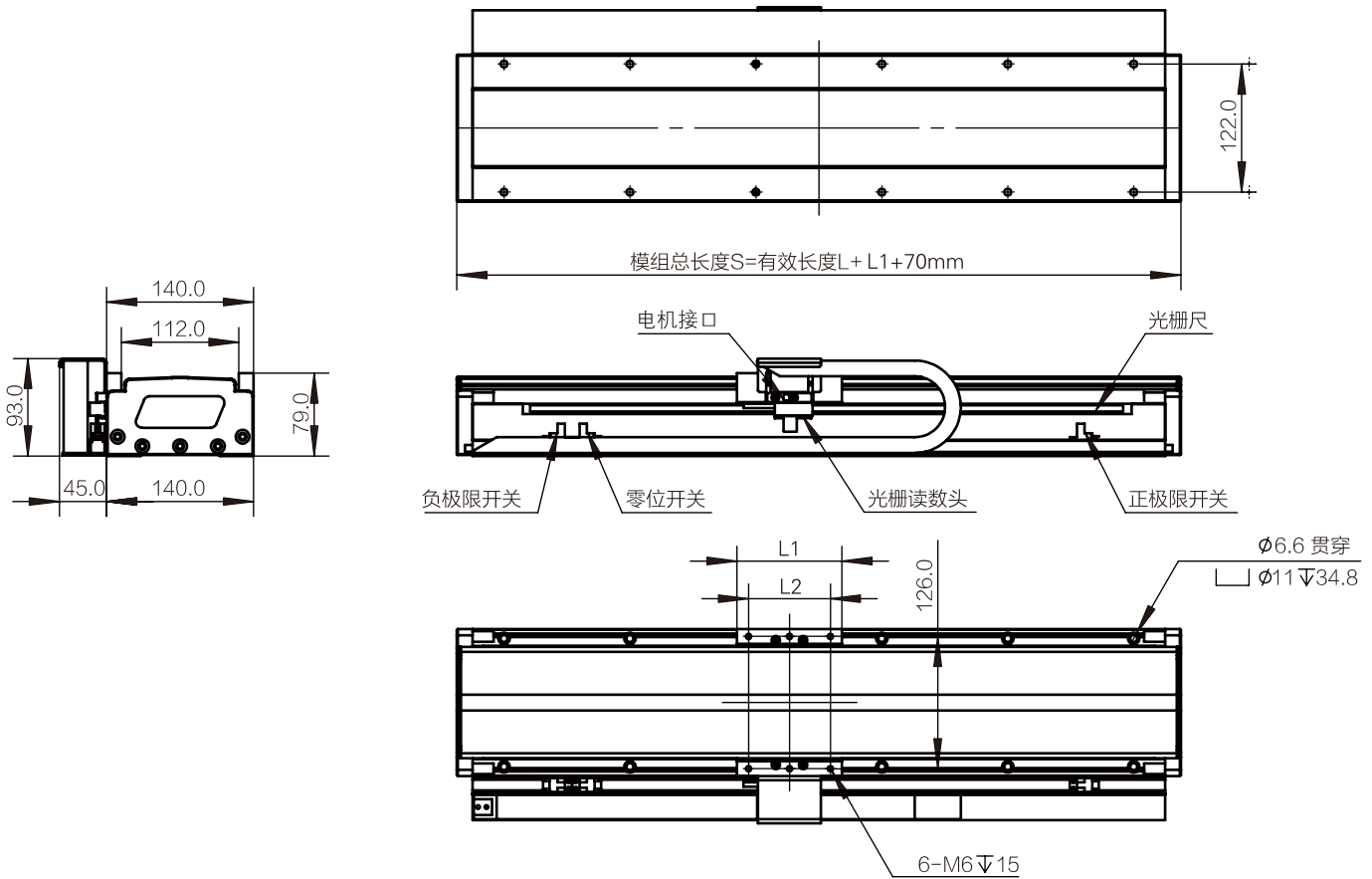
# 模组型号及相关参数选型表

TLS11-□1-L □ □ □ - □ - □ - □ - □

行程 m m 项目	A1	72	120	168	216	264	312	360	408	456	504	552	600	648	696	744	792	840
	B1	82	130	178	226	274	322	370	418	466	514	562	610	658	706	754		
	C1	96	144	192	240	288	336	384	432	480	528	576	624	672				
持续 推力 (N)	A1	46																
	B1	86																
	C1	129																
峰值 推力 (N)	A1	151																
	B1	305																
	C1	453																
最大 负载 (kg)	A1	8																
	B1	15																
	C1	25																
全长 (mm)	A1	242	290	338	386	434	482	530	578	626	674	722	770	818	866	914	962	1010
	B1	338	386	434	482	530	578	626	674	722	770	818	866	914	962	1010		
	C1	434	482	530	578	626	674	722	770	818	866	914	962	1010				
模组 重量 (kg)	A1	4.6	5.2	5.8	6.3	6.9	7.4	8	8.5	9.1	9.7	10.2	10.8	11.3	11.9	12.4	13	13.6
	B1	5.4	6	6.4	7.1	7.7	8.2	8.8	9.3	9.9	10.5	11	11.6	12.1	12.7	13.2		
	C1	6.2	6.8	7.2	7.9	8.5	9	9.6	10.1	10.7	11.3	11.8	12.4	12.9				
运动 体总 质量 (kg)	A1	1.8																
	B1	2.6																
	C1	3.4																
定制 模组 最大 行程 (mm)	A1	2328																
	B1	2242																
	C1	2160																

## 模组型号及相关参数选型表

TLS14-□1-L□□□-□-□-□-□



### 不同电机类型对应的相关参数介绍

电机类型 \ 长度 (mm)	L1	L2
A2	100	78
B2	186	154
C2	268	238

# 模组型号及相关参数选型表

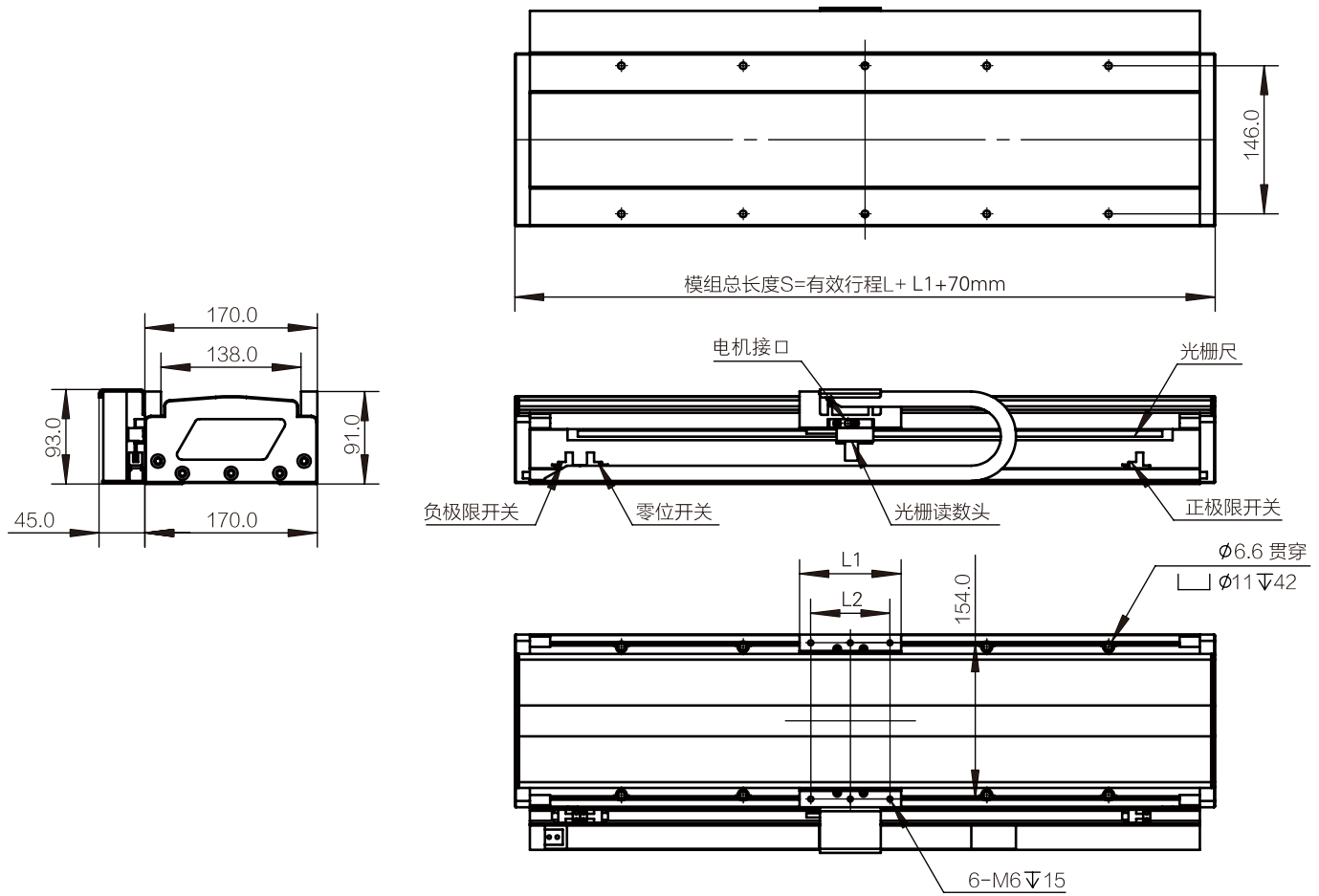
TLS14-□1-L □ □ □ - □ - □ - □ - □

行程 m m 项目	A2	72	120	168	216	264	312	360	408	456	504	552	600	648	696	744	792	840
	B2	82	130	178	226	274	322	370	418	466	514	562	610	658	706	754		
	C2	96	144	192	240	288	336	384	432	480	528	576	624	672				
持续 推力 (N)	A2	81																
	B2	152																
	C2	218																
峰值 推力 (N)	A2	265																
	B2	534																
	C2	791																
最大 负载 (kg)	A2	20																
	B2	30																
	C2	40																
全长 (mm)	A2	242	290	338	386	434	482	530	578	626	674	722	770	818	866	914	962	1010
	B2	338	386	434	482	530	578	626	674	722	770	818	866	914	962	1010		
	C2	434	482	530	578	626	674	722	770	818	866	914	962	1010				
模组 重量 (kg)	A2	5.7	6.5	7.2	7.9	8.7	9.4	10.1	10.9	11.6	12.3	13	13.8	14.5	15.3	16	16.7	17.5
	B2	7.5	8.3	9	9.7	10.5	11.2	11.9	12.7	13.4	14.1	14.8	15.6	16.3	17.1	17.8		
	C2	8.8	9.6	10.3	11	11.8	12.5	13.2	14	14.7	15.4	16.1	16.9	17.6				
运动 体总 质量 (kg)	A2	2																
	B2	3.8																
	C2	5																
定制 模组 最大 行程 (mm)	A2	2808																
	B2	2722																
	C2	2640																



## 模组型号及相关参数选型表

TLS17-□1-L□□□-□-□-□-□



### 不同电机类型对应的相关参数介绍

电机类型 \ 长度 (mm)	L1	L2
A3	100	78
B3	186	154
C3	268	238

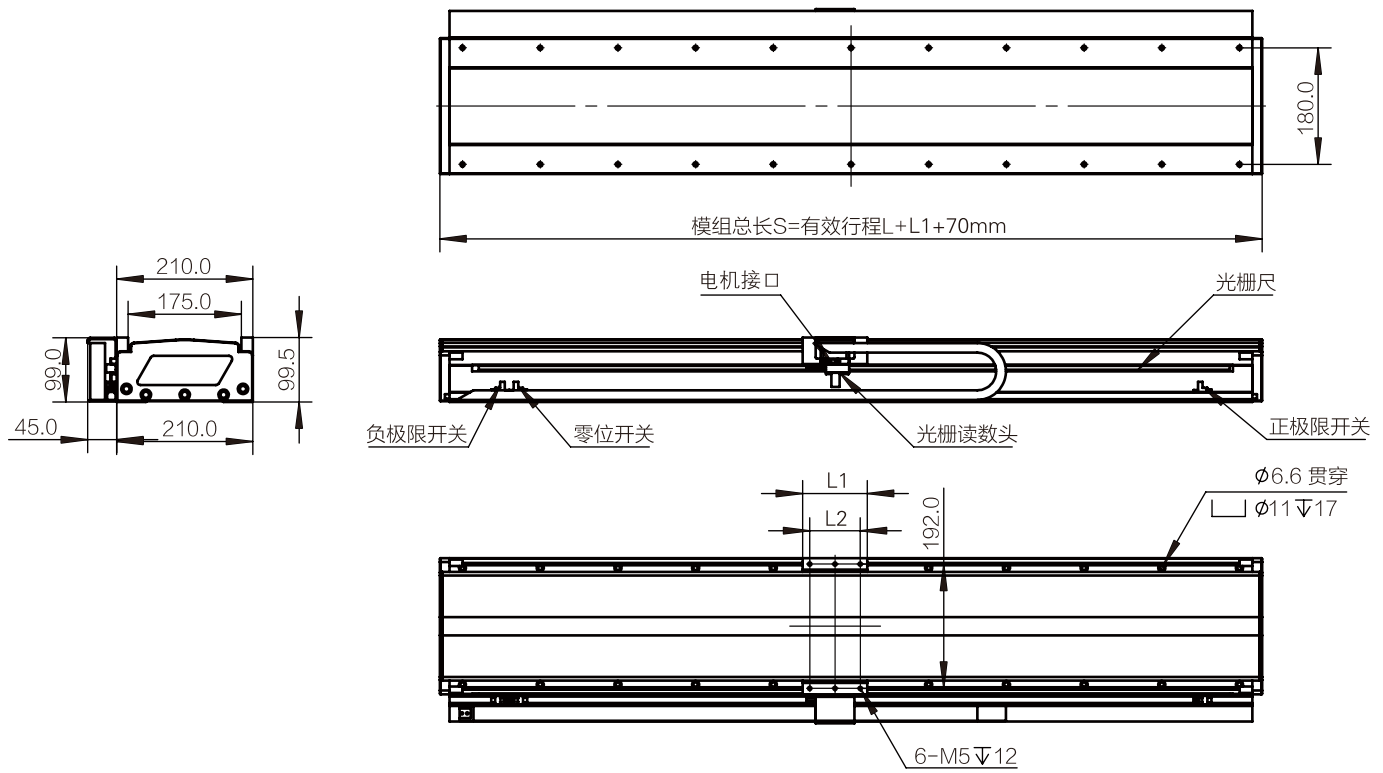
# 模组型号及相关参数选型表

TLS17-□1-L □ □ □ - □ - □ - □ - □

行程 m m 项目	A3	72	120	168	216	264	312	360	408	456	504	552	600	648	696	744	792	840
	B3	82	130	178	226	274	322	370	418	466	514	562	610	658	706	754		
	C3	96	144	192	240	288	336	384	432	480	528	576	624	672				
持续 推力 (N)	A3	122																
	B3	230																
	C3	330																
峰值 推力 (N)	A3	417																
	B3	840																
	C3	124																
最大 负载 (kg)	A3	25																
	B3	40																
	C3	60																
全长 (mm)	A3	242	290	338	386	434	482	530	578	626	674	722	770	818	866	914	962	1010
	B3	338	386	434	482	530	578	626	674	722	770	818	866	914	962	1010		
	C3	434	482	530	578	626	674	722	770	818	866	914	962	1010				
模组 重量 (kg)	A3	8	9	10	11	12	13	14	15	16	17	18	19	20	21	22	23	24
	B3	10.4	11.4	12.4	13.4	14.4	15.4	16.4	17.4	18.4	19.4	20.4	21.4	22.4	23.4	24.4		
	C3	12.1	13.1	14.1	15.1	16.1	17.1	18.1	19.1	20.1	21.1	22.1	23.1	24.1				
运动 体总 质量 (kg)	A3	2.7																
	B3	5																
	C3	6.7																
定制 模组 最大 行程 (mm)	A3	3240																
	B3	3154																
	C3	3072																

## 模组型号及相关参数选型表

TLS21-□1-L□□□-□-□-□-□



### 不同电机类型对应的相关参数介绍

电机类型 \ 长度 (mm)	L1	L2
A4	100	78
B4	186	154
C4	268	238

行程 m m 项目	A4	72	120	168	216	264	312	360	408	456	504	552	600	648	696	744	792	840
	B4	82	130	178	226	274	322	370	418	466	514	562	610	658	706	754		
	C4	96	144	192	240	288	336	384	432	480	528	576	624	672				
持续 推力 (N)	A4	161																
	B4	302																
	C4	435																
峰值 推力 (N)	A4	568																
	B4	1146																
	C4	1700																
最大 负载 (kg)	A4	35																
	B4	70																
	C4	100																
全长 (mm)	A4	242	290	338	386	434	482	530	578	626	674	722	770	818	866	914	962	1010
	B4	338	386	434	482	530	578	626	674	722	770	818	866	914	962	1010		
	C4	434	482	530	578	626	674	722	770	818	866	914	962	1010				
模组 重量 (kg)	A4	11	12.4	13.8	15.2	16.6	18	19.4	20.7	22.1	23.5	24.9	26.3	27.7	29.1	30.5	31.9	33.3
	B4	14.6	16	17.4	18.8	20.2	21.6	23	24.3	25.7	27.1	28.5	29.9	31.3	32.7	34.1		
	C4	16.7	18.1	19.5	20.9	22.3	23.7	25.1	26.4	27.8	29.2	30.6	32	33.4				
运动 体总 质量 (kg)	A4	4																
	B4	7.5																
	C4	9.6																
定制 模组 最大 行程 (mm)	A4	3816																
	B4	3730																
	C4	3648																



**TECHSERVO**

深圳市泰科智能伺服技术有限公司

Techservo(Shenzhen)Co.,Ltd

地址：深圳市南山区西丽众冠红花岭工业区南区2区7栋4楼东

电话：+86 ( 0 ) 755 26712201/26712221

传真：+86 ( 0 ) 755 26712958

邮编：518000

邮箱：sales@techservo.com

网址：www.techservo.com

