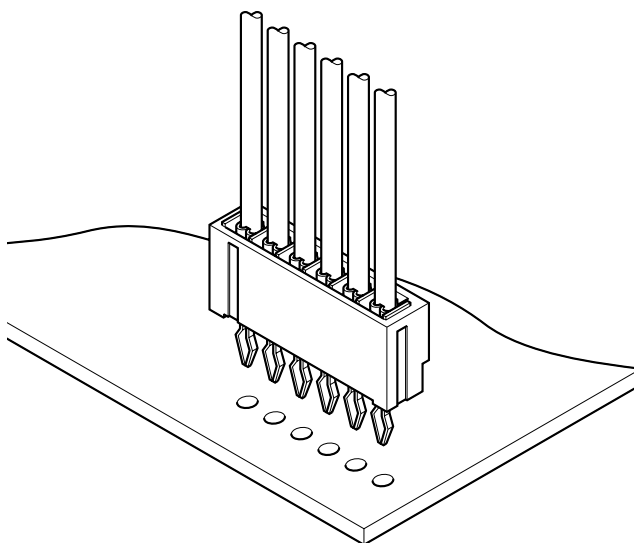


# SAN CONNECTOR

2.0mmピッチ/プリント基板用コネクタ/圧着・基板直付タイプ



ピッチ2.0mm、実装高さ6.0mm、幅3.25mm。基板上の実装密度を高め、作業の合理化とトータルコストの低減化を実現する多極ボードインコネクタです。VTR・カーステレオ・音響機器など多くの民生用電子機器にご利用いただけます。

- 小型設計
- ワンタッチで接続
- コンタクトの装着が容易
- 基板への取付が確実
- ハーネス加工が容易
- 2種のプリント基板厚さに対応
- コンタクトは2種

## 登録規格

RA: Recognized E 60389

CE: Certified LR 20812

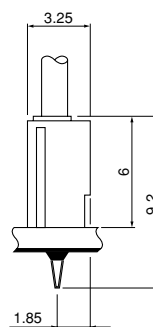
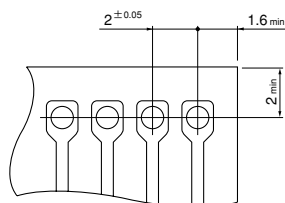
## 一般仕様

- 定格電流：2A AC・DC (AWG # 24使用時)
- 定格電圧：250V AC・DC
- 使用温度範囲：-25℃～+85℃ (通電時の温度上昇値を含む)
- 絶縁抵抗：1,000MΩ以上
- 耐電圧：AC 800V・1分間
- 適用電線範囲：AWG#30～#24
- 適合プリント基板厚さ：Aタイプコンタクト/1.2mm・1.6mm  
Bタイプコンタクト/1.6mm

※ご使用に際しては、巻頭の「端子・コネクタ」のご使用上の注意事項を参照ください。

※詳細は弊社までお問い合わせください。

※RoHS対応品を掲載しています。



注1) 上図は、はんだ付け側から見た図です。

2) 基板の穴あけ寸法は上図の通りで、穴あけピッチは、全体にわたって公差 $\pm 0.05$ mmで累積しないこと。

※Aタイプ  $\phi 0.8 \pm 0.05$

※Bタイプ 2P～7P:  $\phi 0.75 \pm 0.05$

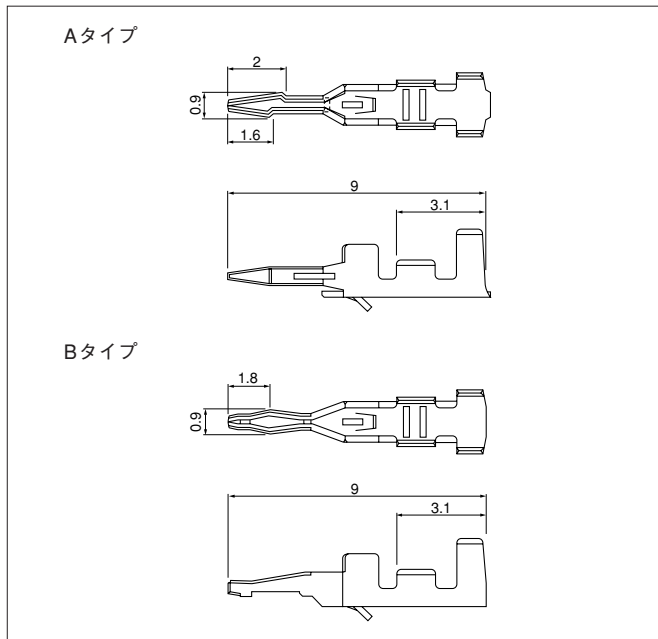
8P～15P:  $\phi 0.85 \pm 0.05$

3) 基板の穴あけ寸法は基板の種類、穴あけ方法などによって異なります。

上図記載の寸法は参考値ですので詳しくは弊社までお問い合わせください。

# SAN CONNECTOR

## ■コンタクト



形番	タイプ	適用電線範囲		電線被覆外径(mm)	個数/リール
		mm <sup>2</sup>	AWG#		
<b>SAN-002T-0.8A</b>	A	0.05~0.22	30~24	0.9~1.3	14,000
<b>SAN-002T-0.8K</b>	B				

### 材質・表面処理

黄銅・すずめっき (リフロー処理)

### ●RoHS対応品

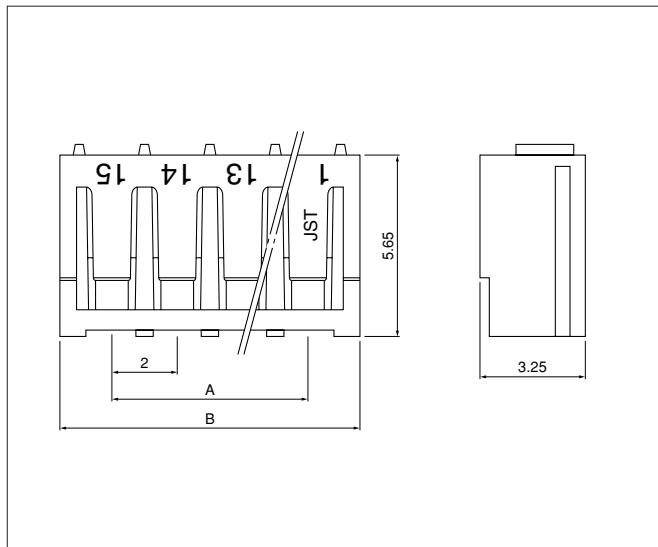
注) シールド線、小サイズ電線、その他の特殊仕様の電線をご使用のときはお問い合わせください。

コンタクト	圧着機	アプリケーション		
		アプリケーション本体	ダイス	アプリ・ダイスセット
<b>SAN-002T-0.8A</b>	AP-K2N	MKS-L	MK/SAN-002-08	APLMK SAN002-08
<b>SAN-002T-0.8K</b>		*MKS-SC	SC/SAN-002-08	APLSC SAN002-08

注1) ※: ストリッパークリンバーアプリケーション

2) 全自動機対応のアプリケーションについては弊社までお問い合わせください。

## ■ハウジング



極数	形番	寸法(mm)		個数/袋
		A	B	
2	<b>2P-SAN</b>	2.0	5.2	1,000
3	<b>3P-SAN</b>	4.0	7.2	1,000
4	<b>4P-SAN</b>	6.0	9.2	1,000
5	<b>5P-SAN</b>	8.0	11.2	1,000
6	<b>6P-SAN</b>	10.0	13.2	1,000
7	<b>7P-SAN</b>	12.0	15.2	1,000
8	<b>8P-SAN</b>	14.0	17.2	1,000
9	<b>9P-SAN</b>	16.0	19.2	1,000
10	<b>10P-SAN</b>	18.0	21.2	1,000
11	<b>11P-SAN</b>	20.0	23.2	1,000
12	<b>12P-SAN</b>	22.0	25.2	1,000
13	<b>13P-SAN</b>	24.0	27.2	1,000
14	<b>14P-SAN</b>	26.0	29.2	1,000
15	<b>15P-SAN</b>	28.0	31.2	1,000

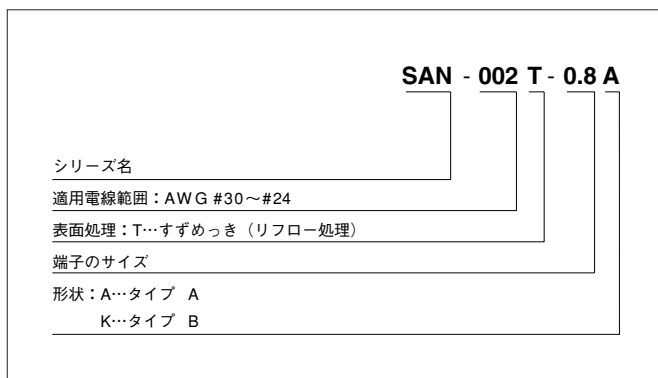
### 材質

ナイロン66・UL-94V-0, 黄

### ●RoHS対応品

## ■形番表示

### コンタクト



### ハウジング

