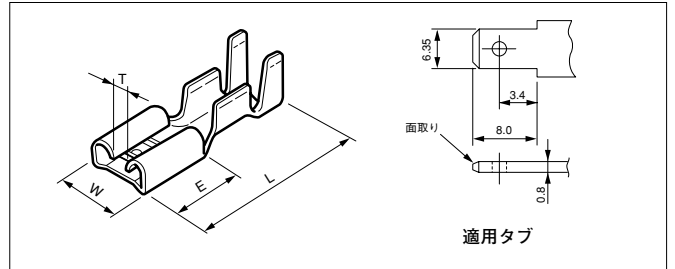


平形接続 TERMINAL

250タブ・オン接続子



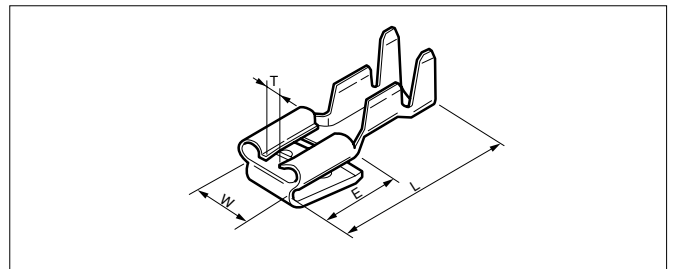
UL LISTED E70188 LR20812

形番	登録規格	適用電線範囲			材質	表面処理	寸法 (mm)					個数/リール	
		mm ²	AWG #	電線被覆外径 (mm)			W	L	E	T (約)	板厚		適用タブ厚さ
STO-21-250N	UL LISTED LR20812	0.3 ~ 0.75	22 ~ 18	2.3 ~ 3.0	黄銅	—	7.7	19.0	7.8	2.4	0.4	0.8	5,000
STO-21T-250N						すずめっき							
STO-61-250N	UL LISTED LR20812	0.75 ~ 2.0	18 ~ 14	2.8 ~ 3.8		—	7.6	19.6	8.0	1.6	0.45		
STO-61T-250N						すずめっき							
STO-81-250N	UL LISTED LR20812	2.0 ~ 3.5	14 ~ 12	3.8 ~ 5.0		—	7.6	19.0	8.0	1.6	0.45		
STO-81T-250N						すずめっき							
※STO-62T-250N		UL1015#20+UL1015#20 UL1015#18+UL1015#20 UL1015#18+UL1015#18										5,000	

●RoHS対応品

注) ※印は2本打ち専用端子です。上記以外の電線組合せについては、お問い合わせください。

250タブ付・タブオン接続子

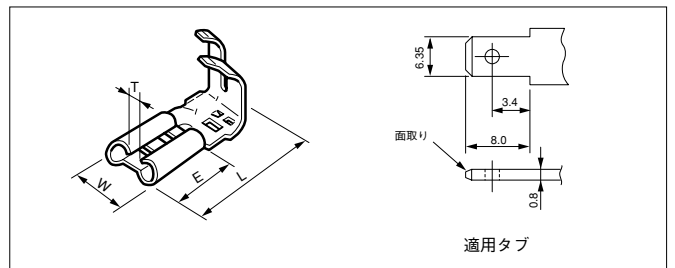


UL LISTED E70188 LR20812

形番	登録規格	適用電線範囲			材質	表面処理	寸法 (mm)					個数/リール	
		mm ²	AWG #	電線被覆外径 (mm)			W	L	E	T (約)	板厚		適用タブ厚さ
SFT-61T-250N	UL LISTED LR20812	0.75 ~ 2.0	18 ~ 14	2.8 ~ 3.9	黄銅	すずめっき	7.6	19.6	8.3	2.9	0.39	0.8	3,000

●RoHS対応品

250タブ・オン旗型接続子



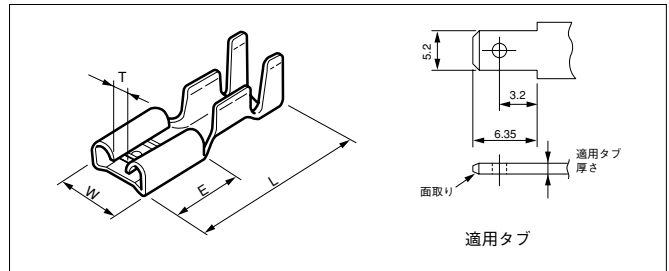
UL LISTED E70188 LR20812

形番	登録規格	適用電線範囲			材質	表面処理	寸法 (mm)					個数/リール	
		mm ²	AWG #	電線被覆外径 (mm)			W	L	E	T (約)	板厚		適用タブ厚さ
SFO-61-250A	UL LISTED LR20812	0.75~2.0	18~14	2.8~3.8	黄銅	—	8.0	16.1	7.8	3.0	0.45	0.8	3,000
SFO-61T-250A						すずめっき							

●RoHS対応品

平形接続TERMINAL

205タブ・オン接続子

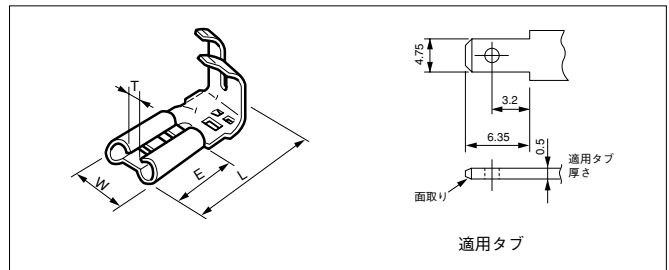


UL LISTED E70188 LR20812

形番	登録規格	適用電線範囲			材質	表面処理	寸法 (mm)					個数/リール	
		mm ²	AWG #	電線被覆外径 (mm)			W	L	E	T (約)	板厚		適用タブ厚さ
STO-21-205N	UL LISTED LR20812	0.3~0.75	22~18	2.3~3.0	黄銅	—	6.4	15.9	6.4	0.7	0.4	0.8	7,500
STO-21T-205N						すずめっき						0.5	
STO-21-205N-5						—							
STO-21T-205N-5						すずめっき							

●RoHS対応品

187タブ・オン旗型接続子

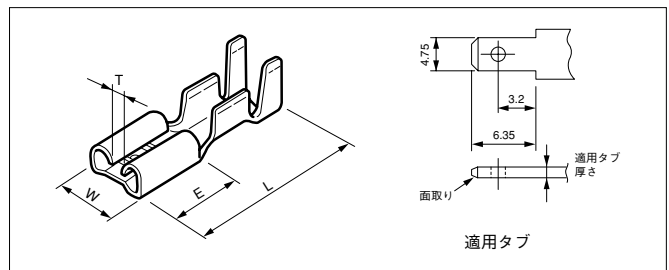


UL LISTED E70188 LR20812

形番	登録規格	適用電線範囲			材質	表面処理	寸法 (mm)					個数/リール	
		mm ²	AWG #	電線被覆外径 (mm)			W	L	E	T (約)	板厚		適用タブ厚さ
SFO-41-187N	UL LISTED LR20812	0.5~1.25	20~16	2.6~3.5	黄銅	—	5.6	12.3	6.4	1.0	0.32	0.5	5,000
SFO-41T-187N						すずめっき						0.8	
SFO-41-187N-8						—							
SFO-41T-187N-8						すずめっき							

●RoHS対応品

187タブ・オン接続子



平形接続TERMINAL

187タブ・オン接続子

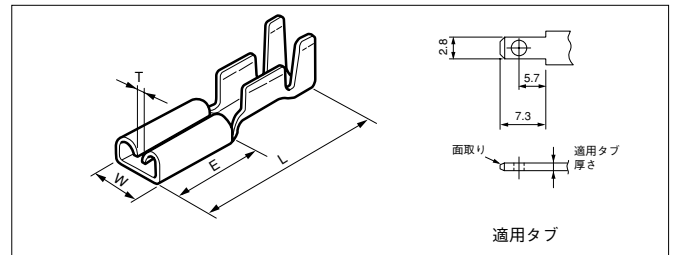
UL LISTED E70188 E70188 (AWG#24使用時) LR20812

形番	登録規格	適用電線範囲			材質	表面処理	寸法 (mm)					個数/リール	
		mm ²	AWG #	電線被覆外径 (mm)			W	L	E	T (約)	板厚		適用タブ厚さ
STO-01-187N	UL LISTED	0.2~0.5	24~20	1.5~2.6	黄銅	—	5.6	15.0	6.3	1.5	0.32	0.5	10,000
STO-01T-187N						すずめっき						0.8	
STO-01-187N-8						—							
STO-01T-187N-8						すずめっき							
STO-41-187N	UL LISTED	0.5~1.25	20~16	2.6~3.5	黄銅	—	5.6	15.0	6.3	1.5	0.32	0.5	10,000
STO-41T-187N						すずめっき						0.8	
STO-41-187N-8						—							
STO-41T-187N-8						すずめっき							
※STO-62T-187N	UL LISTED		UL1015#20+UL1015#20 UL1015#18+UL1015#20 UL1015#18+UL1015#18	黄銅	すずめっき	5.6	19.6	6.4	1.5	0.32	0.5	4,000	
※STO-82T-187N	UL LISTED		UL1015#18+UL1015#18 UL1015#18+UL1015#16 UL1015#16+UL1015#16	黄銅	すずめっき	5.6	19.6	6.4	1.5	0.32	0.5	4,000	

●RoHS対応品

注) ※印は2本打ち専用端子です。上記以外の電線組合せについては、お問い合わせください。

110タブ・オン接続子



UL LISTED E70188 E70188 (AWG#24使用時) LR20812

形番	登録規格	適用電線範囲			材質	表面処理	寸法 (mm)					個数/リール	
		mm ²	AWG #	電線被覆外径 (mm)			W	L	E	T (約)	板厚		適用タブ厚さ
STO-01-110N	UL LISTED	0.2~0.5	24~20	2.1~2.8	黄銅	—	3.7	15.4	6.3	0.6	0.25	0.5	10,000
STO-01T-110N						すずめっき						0.8	
STO-01-110N-8						—							
STO-01T-110N-8						すずめっき							
STO-41-110N	UL LISTED	0.5~1.25	20~16	2.6~3.5	黄銅	—	3.7	15.4	6.3	0.6	0.25	0.5	10,000
STO-41T-110N						すずめっき						0.8	
STO-41-110N-8						—							
STO-41T-110N-8						すずめっき							

●RoHS対応品

圧着機・アプリケーション

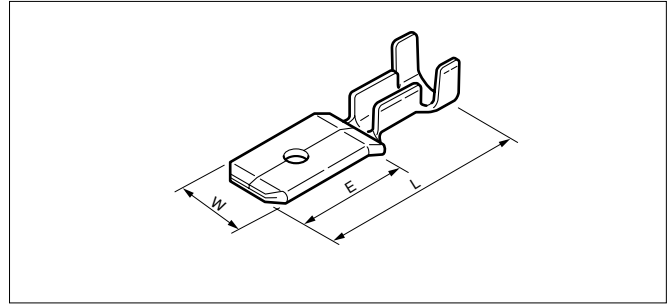
コンタクト	圧着機	アプリケーション		
		アプリケーション本体	ダイス	アプリ・ダイスセット
STO-21(T)-250N	AP-K2N	MK-L	MK/STO-21-250N	APLMK STO21-250N
		—	—	—
STO-61(T)-250N		MK-L	MK/STO-61-250N	APLMK STO61-250N
		—	—	—
STO-81(T)-250N		MK-L	MK/STO-81-250N	APLMK STO81-250N
		—	—	—
STO-62T-250N		MK-L	MK/STO-62-250N	APLMK STO62-250N
		—	—	—
SFT-61T-250N		MKS-L	MK/SFT-61-250N	APLMK SFT61-250N
		—	—	—
SFO-61(T)-250A		MKF-L-250	MK/SFO-61-250A	APL SFO61-250A
		—	—	—
STO-21(T)-205N(-5)	MK-L	MK/STO-21-205N	APLMK STO21-205N	
	—	—	—	
SFO-41(T)-187N(-8)	MKF-L-187	MK/SFO-41-187N	APL SFO41-187N	
	—	—	—	

コンタクト	圧着機	アプリケーション		
		アプリケーション本体	ダイス	アプリ・ダイスセット
STO-01(T)-187N(-8)	AP-K2N	MK-L	MK/STO-01-187N	APLMK STO01-187N
		—	—	—
STO-41(T)-187N(-8)		MK-L	MK/STO-41-187N	APLMK STO41-187N
		—	—	—
STO-62T-187N		MK-L-187	MK/STO-62-187N	APLMK STO62-187N
		—	—	—
STO-82(T)-187N		MK-L-187	MK/STO-82-187N	APLMK STO82-187N
		—	—	—
STO-01(T)-110N(-8)		MK-L	MK/STO-01-110N	APLMK STO01-110N
		—	—	—
STO-41(T)-110N(-8)		MK-L	MK/STO-41-110N	APLMK STO 41-110N
		—	—	—

注) 全自動機対応のアプリケーションについては弊社までお問い合わせください。

平形接続TERMINAL

250タブ・オン・タブ接続子

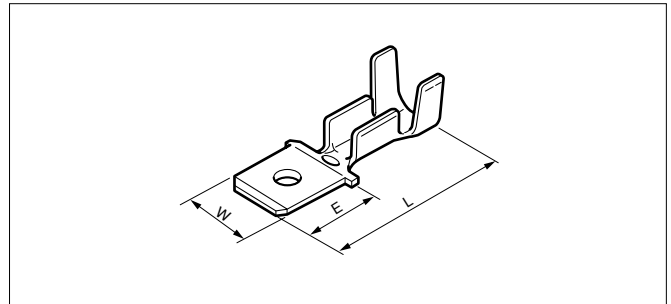


UL LISTED E70188

形番	登録規格	適用電線範囲			材質	表面処理	寸法(mm)					個数/リール
		mm ²	AWG #	電線被覆外径 (mm)			W	L	E	板厚	タブ厚さ	
SOM-51-250	UL LISTED	0.5 ~ 2.0	20 ~ 14	2.6 ~ 3.8	黄銅	—	6.4	20.8	11.6	0.4	0.8	5,000
SOM-51T-250						すずめっき						

●RoHS対応品

187タブ・オン・タブ接続子



UL LISTED E70188

形番	登録規格	適用電線範囲			材質	表面処理	寸法(mm)					個数/リール
		mm ²	AWG #	電線被覆外径 (mm)			W	L	E	板厚	タブ厚さ	
SOM-21-187	UL LISTED	0.3 ~ 0.75	22 ~ 18	2.3 ~ 3.0	黄銅	—	4.8	17.2	6.4	0.5	0.5	10,000
SOM-21T-187						すずめっき						

●RoHS対応品

圧着機・アプリケーション

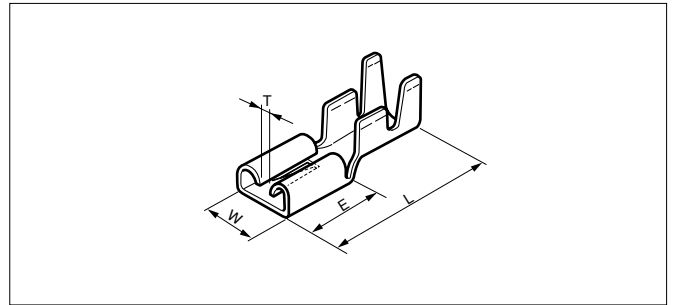
コンタクト	圧着機	アプリケーション		
		アプリケーション本体	ダイス	アプリ・ダイスセット
SOM-51(T)-250	AP-K2N	MK-L	MK/SOM-51-250	APLMK SOM51-250
		—	—	—

コンタクト	圧着機	アプリケーション		
		アプリケーション本体	ダイス	アプリ・ダイスセット
SOM-21(T)-187	AP-K2N	MK-L	MK/SOM-21-187	APLMK SOM21-187
		—	—	—

注) 全自動機対応のアプリケーションについては弊社までお問い合わせください。

平形接続TERMINAL

250タブ・イン接続子

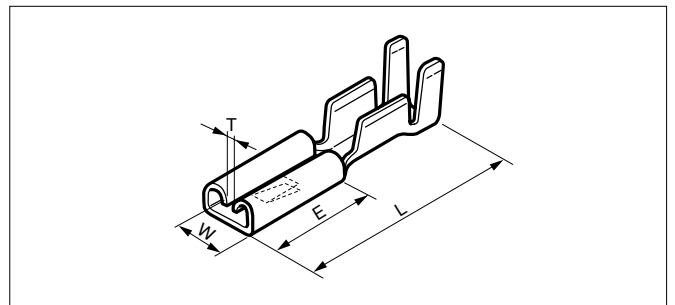


形番	登録規格	適用電線範囲			材質	表面処理	寸法(mm)					個数/リール	
		mm ²	AWG #	電線被覆外径(mm)			W	L	E	T (約)	板厚		適用タブ
STI-51-250N		0.5 ~ 2.0	20 ~ 14	2.6 ~ 3.8	黄銅	—	7.5	19.2	7.7	0.9	0.32	SIM-51 (T)-250N	5,000
STI-51T-250N						すずめっき							

●RoHS対応品

- 注) 1.めっき付タブ・インは、めっき付タブと組合わせ、めっきなしタブ・インは、めっきなしタブと組合わせてご使用ください。
 2.この接続子は、250タブ・イン用ハウジング(多極用)に組み込み使用するもので、単極使用はできません。
 単極使用の場合は、250タブ・オン接続子をご利用ください。
 3.弊社で使用条件を確認し、問題が無いものはその限りではありません。

110タブ・イン接続子



形番	登録規格	適用電線範囲			材質	表面処理	寸法(mm)					個数/リール	
		mm ²	AWG #	電線被覆外径(mm)			W	L	E	T (約)	板厚		適用タブ
STI-01-110N		0.3 ~ 0.5	22 ~ 20	2.1 ~ 2.8	黄銅	—	3.7	15.3	6.3	0.7	0.25	SIM-01 (T)-110A	10,000
STI-01T-110N						すずめっき							
STI-41-110N		0.5 ~ 1.25	20 ~ 16	2.6 ~ 3.5	黄銅	—	3.7	15.3	6.3	0.7	0.25	SIM-41 (T)-110B	10,000
STI-41T-110N						すずめっき							

●RoHS対応品

- 注) 1.めっき付タブ・インは、めっき付タブと組合わせ、めっきなしタブ・インは、めっきなしタブと組合わせてご使用ください。
 2.この接続子は、110タブ・イン用ハウジング(多極用)に組み込み使用するもので、単極使用はできません。
 単極使用の場合は、110タブオン接続子をご利用ください。

圧着機・アプリケーション

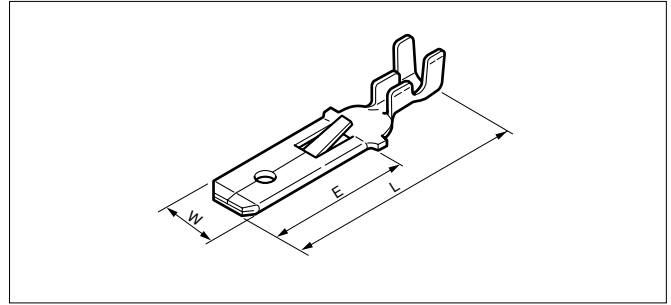
コンタクト	圧着機	アプリケーション		
		アプリケーション本体	ダイス	アプリ・ダイスセット
STI-51(T)-250N	AP-K2N	MK-L	MK/STI-51-250N	APLMK STI51-250N
		—	—	—
STI-01(T)-110N	AP-K2N	MK-L	MK/STI-01-110N	APLMK STI01-110N
		—	—	—

コンタクト	圧着機	アプリケーション		
		アプリケーション本体	ダイス	アプリ・ダイスセット
STI-41(T)-110N	AP-K2N	MK-L	MK/STI-41-110N	APLMK STI41-110N
		—	—	—

注) 全自動機対応のアプリケーションについては弊社までお問い合わせください。

平形接続TERMINAL

250タブ・イン・タブ接続子

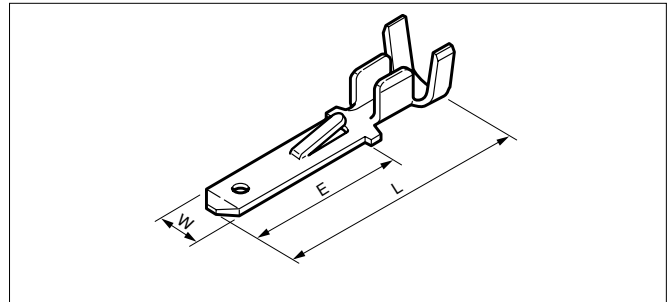


形番	登録規格	適用電線範囲			材質	表面処理	寸法 (mm)					個数/リール
		mm ²	AWG #	電線被覆外径 (mm)			W	L	E	板厚	タブ厚さ	
SIM-21-250		0.3~0.75	22~18	2.2~3.2	黄銅	—	6.0	28.0	15.8	0.4	0.84	5,000
SIM-21T-250						すずめっき						
SIM-51-250N	0.5~2.0	20~14	2.6~3.8	—		6.0	24.5	13.0	0.4			
SIM-51T-250N				すずめっき								
SIM-81PT-250N	1.25~3.5	16~12	3.0~4.0							3,000		

●RoHS対応品

注) SIM-21とSIM-51は、端子サイズが異なりますのでご注意ください。

110タブ・イン・タブ接続子



UL LISTED E70188

形番	登録規格	適用電線範囲			材質	表面処理	寸法 (mm)					個数/リール
		mm ²	AWG #	電線被覆外径 (mm)			W	L	E	板厚	タブ厚さ	
SIM-01-110A	UL LISTED	0.3~0.5	22~20	2.1~2.8	黄銅	—	2.8	20.6	12.0	0.5	0.5	7,500
SIM-01T-110A						すずめっき						
SIM-41-110B	UL LISTED	0.5~1.25	20~16	2.6~3.5		—	2.8	20.6	12.0	0.5	0.5	
SIM-41T-110B						すずめっき						

●RoHS対応品

圧着機・アプリケーション

コンタクト	圧着機	アプリケーション		
		アプリケーション本体	ダイス	アプリ・ダイスセット
SIM-21(T)-250	AP-K2N	MK-L	MK/SIM-21-250	APLMK SIM21-250
		—	—	—
SIM-51(T)-250N		MK-L	MK/SIM-51-250N	APLMK SIM51-250N
		—	—	—
SIM-81PT-250N		MK-L	MK/SIM-81-250N	APLMK SIM81-250N
		—	—	—

コンタクト	圧着機	アプリケーション		
		アプリケーション本体	ダイス	アプリ・ダイスセット
SIM-01(T)-110A	AP-K2N	MK-L	MK/SIM-01-110A	APLMK SIM01-110A
		—	—	—
SIM-41(T)-110B		MK-L	MK/SIM-41-110B	APLMK SIM41-110B
		—	—	—

注) 全自動機対応のアプリケーションについては弊社までお問い合わせください。

※ご使用に際しては、巻頭の「端子・コネクタ」のご使用上の注意事項を参照ください。

※詳細は弊社までお問い合わせください。

※RoHS対応品を掲載しています。