



YD9230 一体化振动温度变送器



一、简介

YD9230 一体化振动温度变送器是通过 PT100 铂电阻采集温度，输出 4-20mA 电流信号，振动量的采集是通过压电式传感器，采用进口检波器，抗干扰能力强，满量程线性一致高。输出 4-20mA 电流信号，稳定可靠，外壳采用不锈钢材料，抗腐蚀性强。一体振动温度变送器温度，采用振动与温度独立信号输出，电路信号相互独立。各种参量在出厂时已严格校准，用户不需二次校准。

二、技术参数

- 振动量程：0~10mm/s
- 温度量程：0℃~100℃
- 电流输出：4~20mA
- 输出阻抗：$500 \Omega \times 2.5$
- 精度：±5%
- 工作电压：+24VDC
- 工作温度：0℃~100℃
- 输出方式：两线制，两路输出（振动量一路和温度量一路）
- 频响：速度5~1000Hz/位移10~1000Hz/加速度2~1000Hz



- 壳体材料：不锈钢
- 速度方向：从底部到传感器（正向）
- 可承受最大冲击力：2000g

三、变送器尺寸图

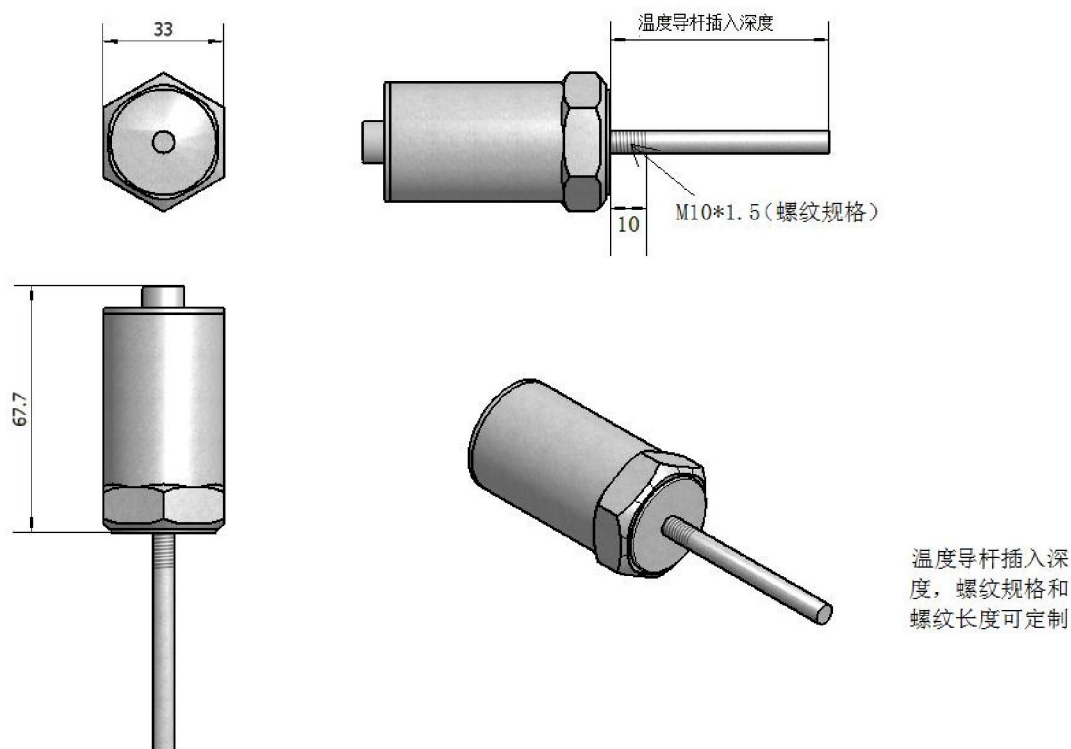


图 3 变送器尺寸图

四、典型频响曲线

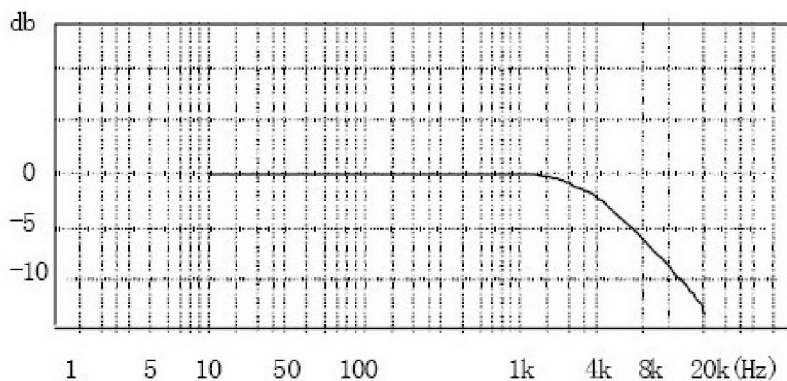


图 4 典型频响曲线



五、选型说明

CZ9230-A□□ (V/G/D) -B□□- C□□- D□□- E□□- F□□

A 振动量程:

V: 01.0-10mm/s; 02.0-20mm/s; 03.0-30mm/s;

G: 01.0-10g; 02.0-20g; 03.0-30g;

D: 01.0-100 μ m; 02.0-200 μ m; 03.0-300 μ m;

B 安装螺纹

01.M10 \times 1.5; 02.M5 \times 0.8; 03.M8 \times 1.25; 04.1/4-28; 05.磁座; 06.特殊定做

C 电缆长度:

01.1m; 02.2m; 03.3m;

D 引线方式

00 (K) .直接引线 (K 代表带铠装); 01.航空插头

E 温度量程

01.0~100 $^{\circ}$ C; 02:0~150 $^{\circ}$ C

F 温度倒杆插入深度

00.无温度倒杆; 01.10mm; 02.20mm;