



CZ9600 一体化数显振动变送器



一、简介

CZ9600 一体化数显振动变送器 为本公司最新独立研发的、中国第一家完全达到智能型功能的产品。该变送器完全能够实现替代传统工业使用传感器配仪表所有功能。变送器主要用于对汽轮机、水轮机、风机、压缩机、制氧机、电机、泵、齿轮箱等大型旋转机械的振动时时监测保护。对于机壳振动，轴瓦振动，转子的不平衡、不对中，机件松动，滚动轴承损坏，齿轮损坏等原因引起的振动变化能够进行测量。

CZ9600 一体化数显振动变送器 显示采用高清点阵液晶显示屏，电器元器件采用美国进口原装芯片。大大提高供电宽电压范围，及高温环境使用。变送器具有误差自动修正功能，自动恢复归零等设置。为目前世界上先进一款智能型振动变送器。CZ9600 一体化数显振动变送器可将振动速度有效值或振动位移峰值转换为模拟量 4-20mA 电流信号输出。 CZ9600 一体化数显振动变送器可选带背光的 LCD 显示屏用于现场显示，可选不锈钢外壳，特别适合于恶劣环境的长期状态监测。

二、技术参数

- 量程范围：0~50g RMS
0~200mm/s RMS
0~10mm Vp-p
- 频响：5Hz~1,000Hz (速度量)
10Hz~1,000Hz (位移量)
2Hz~2,000Hz (加速度量)



- 供电电压: +24VDC
- 负载电阻: $\leq 500 \Omega$
- 工作温度: $-40^{\circ}\text{C} \sim +85^{\circ}\text{C}$
- 防护等级: IP62
- 温漂: $\leq 0.1\% / ^{\circ}\text{C}$
- 分辨率: 0.05%
- 精度: $\pm 5\%$
- 过载电流: $\leq 50\text{mA}$ (过热或短路保护)
- 输出信号: 4~20mA 或者 485 通讯协议
- 重量: 约 450 克 (不锈钢/可按用户要求改用其他材料)
- 外形尺寸: 84mm \times 65mm (led 显示)

三、外形尺寸参数

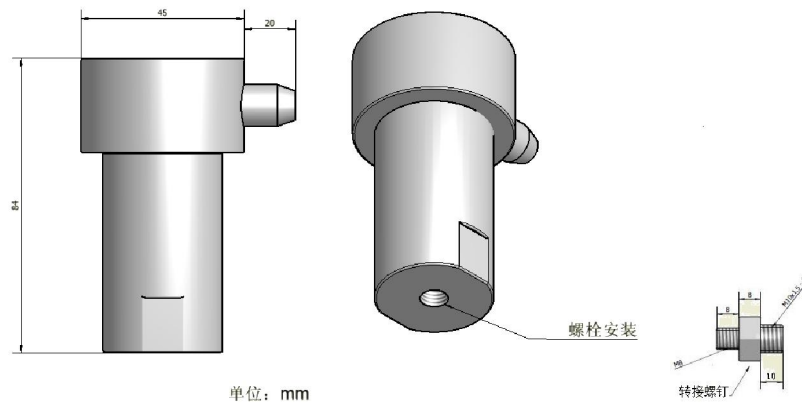


图 3 外形尺寸图

四、原理及接线图

工作原理

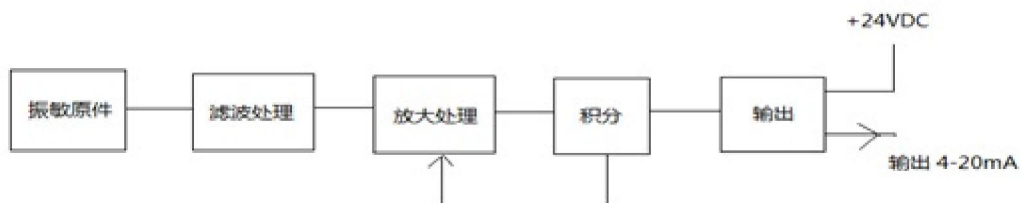


图 4.1 工作原理图



传感器电气连接

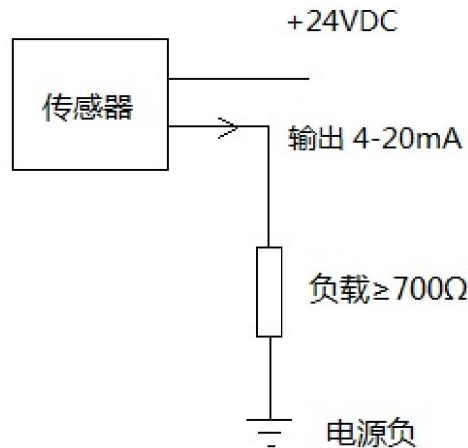


图 4.2 传感器电气连接图

五、选型说明

CZ9600-A□□-B□□- C□□- D□□

A 测量类型:

01.V 速度量; 02.G 加速度量; 03.D 位移量

B 振动量程:

V: 01.0-10mm/s; 02.0-20mm/s; 03.0-30mm/s; ……

G: 01.0-10g; 02.0-20g; 03.0-30g; ……

D: 01.0-100 μ m; 02.0-200 μ m; 03.0-300 μ m; ……

C 安装螺纹

01.M10 \times 1.5; 02.M5 \times 0.8; 03.M8 \times 1.25; 04.1/4-28; 05.磁座; 06.特殊定做

D 电缆长度:

01.1m; 02.2m; 03.3m; ……