



YD240 转速变送器



一、简介

YD240 转速变送器采用进口集成电路，100%整机老化及测试，保证变送器的高可靠信。YD240 能从较大的转子振动信号中有效分辨出转速信号，将测量转速值转换为4~20mA 模拟量输出，也可通过 RS485 通讯输出。

二、技术参数

- 测量信号频率范围：0.4~40,000Hz
- 输入交流信号：>300mV
- 变送输出：4~20mA 或 RS485（负载 $\leq 750\Omega$ ）精度优于 $\pm 1\%F.S$
- 工作温度：-20~75℃
- 工作湿度：5~90%
- 电源电压：24VDC
- 分辨率：0.05%
- 温漂： $\leq 0.1\%^\circ\text{C}$
- 防护等级：IP44
- 外形尺寸：30×79×56mm

三、安装说明

1、接线方式

- 供电输出：24V（外部供电 24V），COM（外部供电地），Iout（电流输 4~20mA）
- 传感器输入：+24V（传感器供电 24V），COM（传感器供电地），Vin（传感器信号输入）。



图 3.1 实物端口图

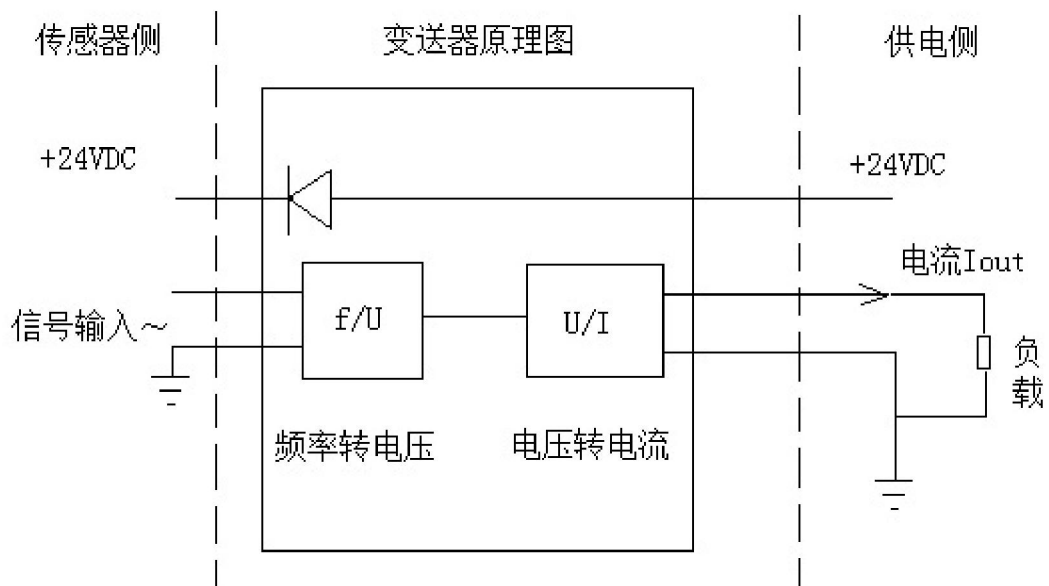


图 3.2 原理接线图

2、尺寸及安装示意图

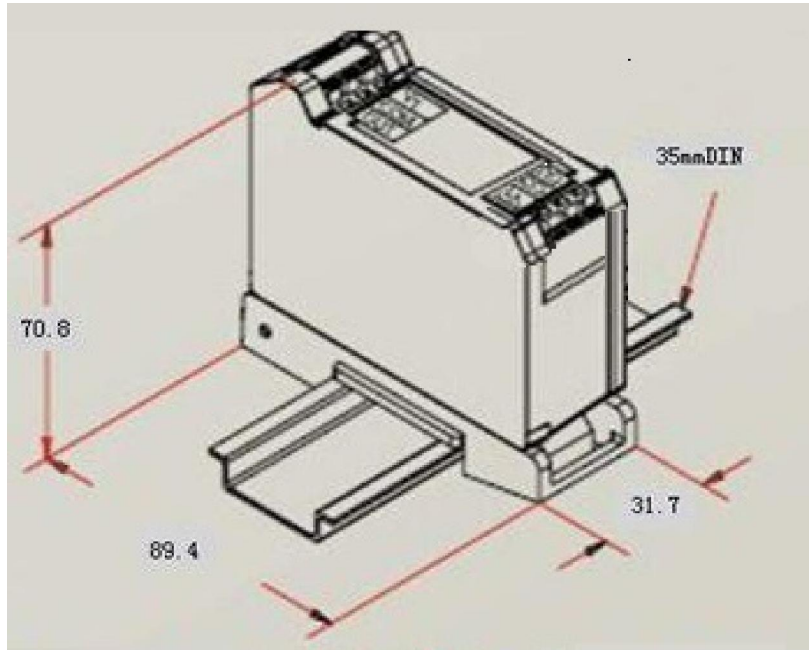


图 3.3 导轨安装图

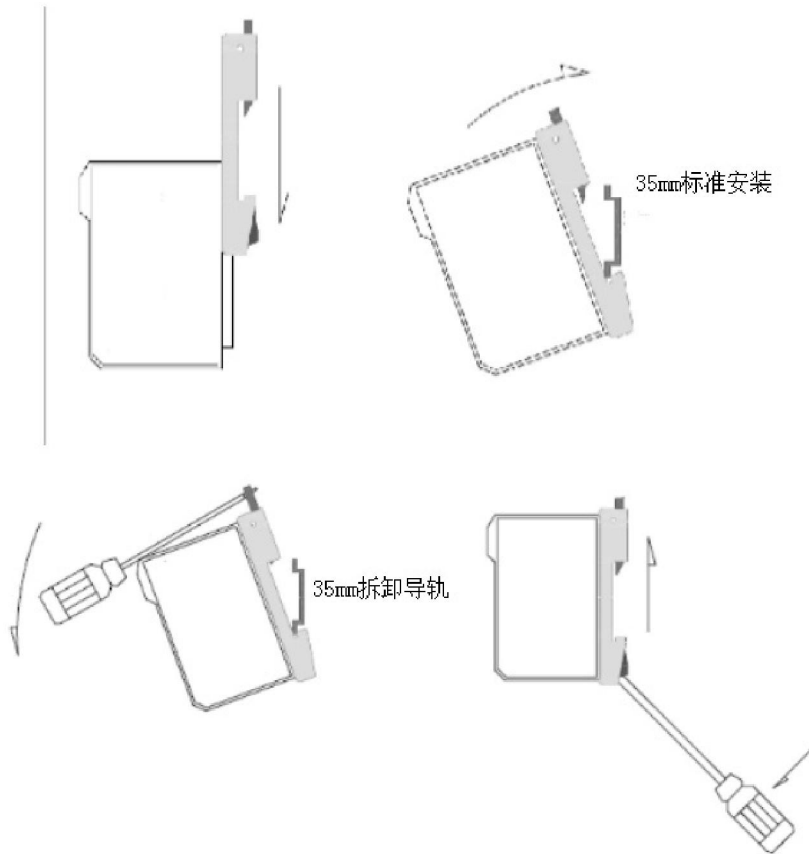


图 3.4 变送器导轨及底座拆卸



四、选型说明

YD240-A□□-B□□-C□□-D□□

A 量程

01. 0-1000r/min; 02. 0-2000r/min; 03.0-3000r/min; ……

B 接入信号

01.接 YD9800 电涡流传感器; 02.接 YD60 无源磁电传感器;
03.接 YD62 霍尔转速传感器; 04.光电传感器

C 每转脉冲数

01.1 脉冲; 02.2 脉冲; 03.3 脉冲; ……

D 信号输出

01.4-20mA; 02.RS485

举例: YD240-01-03-15-01, YD240 选型内容: 量程 1000 转/分钟; 接入信号: YD62 霍尔转速传感器; 每转脉冲数 (即齿数): 15 个脉冲; 信号输出: 4-20mA 。