



YD33 速度传感器



一、简介

YD33 压电式速度传感器将逐渐替代工业传统的磁电式振动速度传感器。YD33 频响宽，线性好，工作寿命长，可测量振动幅值、振动烈度或振动速度。能直接替代本特利（BENTLY）330500，日本新川 CV861 二线制压电式低频速度传感器。

二、技术参数

- 灵敏度：3.94mV/mm/s (可选制)
- 最大速度范围：63.5mm/s pk (2.5in/s pk)
- 分辨率：0.05%
- 工作电压：+24V(2~10mA 恒流源)
- 工作温度：-20~+80° C
- 输出电阻：< 90 Ω
- 频响：4~2000Hz
- 偏置电压：-10.1VDC
- 防护等级：IP62
- 外壳材料：不锈钢（可按用户要求改用其他材料）



三、外形尺寸图

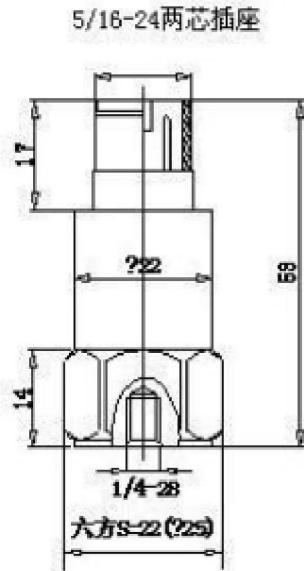


图3 外形尺寸图

四、选型说明

YD33-A□□ B□□- C□□

A 安装螺纹

01.M5×0.8; 02.M8×1.25; 03.1/4-28

B 引线方式

00 (K) .直接引线 (K 代表带铠装); 01.航空插头

C 电缆长度:

01.1m; 02.2m; 03.3m; ……