

SS5系列霍尔效应表面贴装传感

特点:

- 宽工作温度和供电电压范围, 适用于恶劣环境 (如汽车)
- SS500 带温度补偿适用于各种磁铁
- SS5 封装能承受热力和机械压力
- SS5 体积高度低于其他 SOT-89 封装
- 工业标准表面贴装 “gull-wing”
- 双极、单极和锁存
- 高精度或长距离应用
- 4 管脚封装设计
- 线带和卷带 (tape and reel) 封装, 每带为 1000pcs.

典型应用:

- 无刷直流电机
- 数字电流传感器
- 中控刹车传感器
- 液压缸活塞位置检测
- 阀门位置感应
- 凸轮、杆、轴位置感应
- 转速表、收款机
- 按键传感器
- 磁盘速度、磁带转速、流速感应
- 速度感应
- 远距离读数传感器
- 磁卡检测器

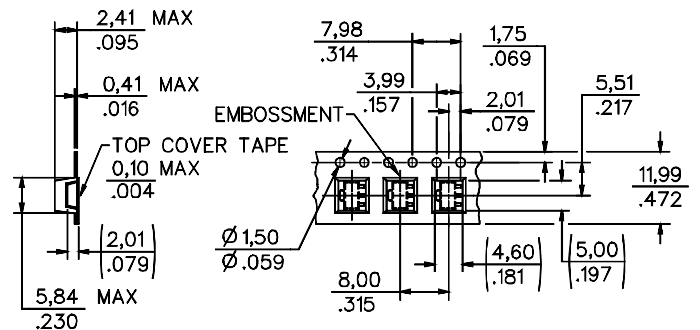


操作特性

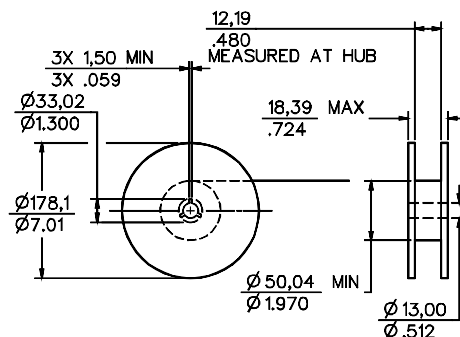
	SS51T	SS500	注释
供电电压 (VDC)	4.5 到 24VDC	3.8 到 30VDC	
电流消耗 (I _{off})	10mA	10mA	(最大值) over temp
输出电压 (工作)	0.4V	0.4V	沉 20mA(最大值)
输出电流 (工作)	20mA	20mA	
漏电流 (uA 最大值)	10uA	10uA	
操作温度	-40 到 150°C	-50 到 160°C	
输出开关时间			V _{cc} =12V
上升, 10 到 90%	1.5us	1.5us	R1=1.6K Ohm
下降, 90% 到 10%	1.5us	1.5us	C1=20pF

安装尺寸

线带尺寸



卷带尺寸



SS5 系列霍尔效应表面贴装传感

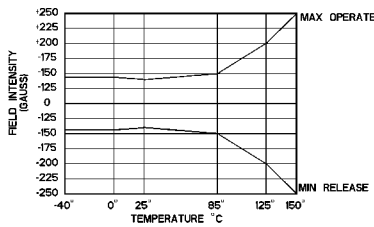
磁极特性

型号	SS51T	SS511AT	SS513AT	SS541AT	SS543AT	SS549AT	SS561AT	SS566AT
极性	双极	双极	双极	单极	单极	单极	锁存	锁存
-40								
最大动作点	145	70	140	135	215	440	110	200
最小释放点	-145	-70	-140	20	80	210	-110	-200
最小回差	40	15	20	15	25	30	50	200
0								
最大动作点	145	65	140	117	190	400	90	185
最小释放点	-145	-65	-140	20	80	230	-90	-185
最小回差	50	15	20	18	25	30	50	200
25								
最大动作点	140	60	140	115	180	390	85	180
最小释放点	-140	-60	-140	20	75	235	-85	-180
最小回差	50	15	20	20	25	30	50	200
85								
最大动作点	150	60	140	120	180	400	85	180
最小释放点	-150	-60	-140	15	70	215	-85	-180
最小回差	50	12	20	15	15	30	50	190
125								
最大动作点	200	65	140	123	190	410	100	180
最小释放点	-200	-65	-140	15	60	200	-100	-180
最小回差	60	12	20	8	10	30	50	160
150								
最大动作点	250	70	140	125	200	420	110	185
最小释放点	-250	-70	-140	10	55	185	-110	-185
最小回差	NS	10	20	5	5	30	50	140

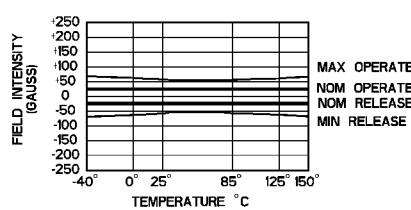
以上磁场单位为高斯 (Gauss)

动作点和释放点

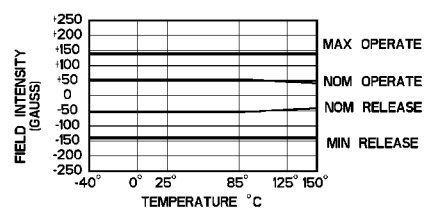
SS51T



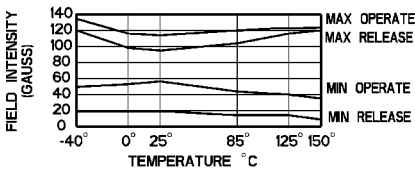
SS511AT



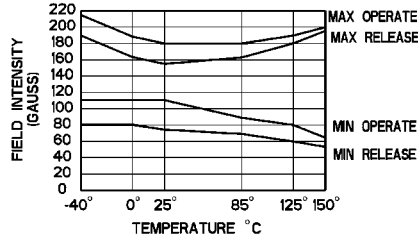
SS513AT



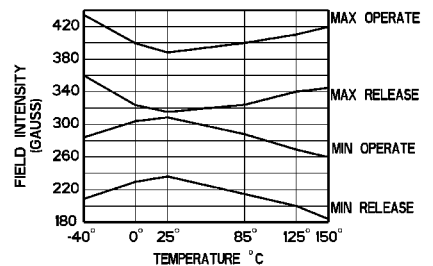
SS541AT



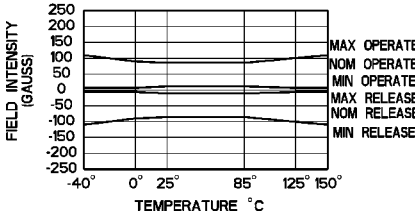
SS543AT



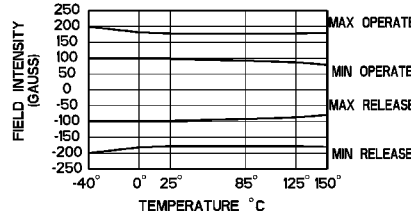
SS549AT



SS561AT



SS566AT



推荐型号	类型
SS51T	双极
SS511AT	双极
SS513AT	双极
SS541AT	单极
SS543AT	单极
SS561AT	锁存
SS566AT	锁存

