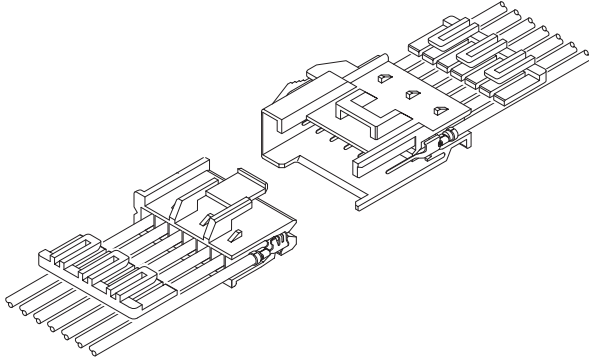


XM CONNECTOR

2.5mm间距 / 中继连接用连接器



该产品是可靠性高、可使用固定器的 2.5mm 间距小型连接器。除了具有塑壳端点锁扣及内部锁定结构外，还可轻松地安装到面板上。

- 内部锁定构造
- 固定器
- 塑壳锁扣方式
- 面板锁定机构
- 防止顶撞端子

■ 登录标准

UL: Recognized E 60389

CS: Certified LR 20812

■ 一般规格

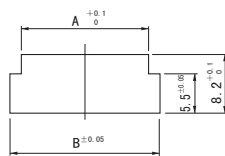
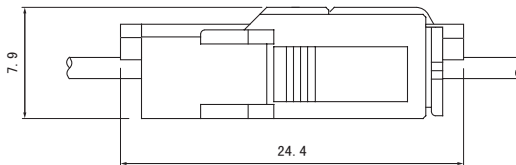
- 额定电流：MAX3A AC/DC
- 额定电压：MAX250V AC/DC
- 使用温度范围：-25℃～+85℃（含通电时的温度上升值）
- 接触电阻：初期 /10mΩ 以下
环境试验后 /20mΩ 以下
- 绝缘电阻：500MΩ 以上
- 耐电压：AC 1,500V/1 分钟
- 适用电线范围：AWG#28 ~ AWG#20
0.08mm² ~ 0.5mm²
- 适合的面板厚度：0.5mm ~ 1.8mm

※ 使用时，请参阅卷首的“端子 / 连接器”使用注意事项。

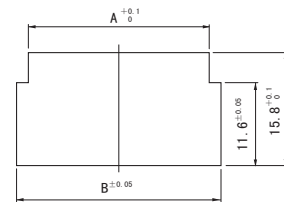
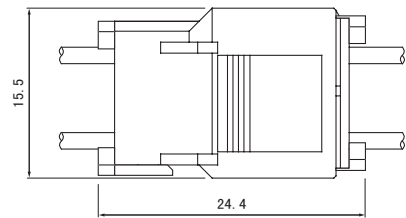
※ 详情请垂询本公司。

※ 介绍了符合 RoHS 标准的产品。

(2 ~ 12 极)



(18 极)



极数	插座塑壳	面板开孔尺寸 (mm) 公差		适合面板厚度 (mm)
		A ^{+0.1/0}	B ^{±0.05}	
2	XMR-02V	9.3	12.6	0.5~1.8
3	XMR-03V	10.3	13.6	
4	XMR-04V	12.8	16.1	
5	XMR-05V	15.3	18.6	
6	XMR-06V	17.8	21.1	
7	XMR-07V	20.3	23.6	
8	XMR-08V	22.8	26.1	
9	XMR-09V	25.3	28.6	
10	XMR-10V	27.8	31.1	
11	XMR-11V	30.3	33.6	
12	XMR-12V	32.8	36.1	
18	XMR-18V	25.3	28.6	

注 1) 请按上图所示的形状尺寸进行开孔加工，注意不要产生毛刺等。

2) 多个面板孔相邻时，开孔时请充分注意面板的强度。

3) 制作面板孔时，请注意确保连接器的面板孔插入方向与开孔加工方向相同。

XM CONNECTOR

端子



型号		适用电线范围		电线外皮外径 (mm)	数量/卷	
引脚端子	插座端子	mm ²	AWG#		引脚端子	插座端子
SXM-001T-P0.6	SXA-001T-P0.6	0.08~0.33	28~22	0.8~1.9	7,000	8,000
※SXM-01T-P0.6	SXA-01T-P0.6	0.22~0.50	24~20	1.5~1.9	7,000	8,000
—	SXA-001T-P0.6L	0.13~0.33	26~22	1.3~1.9	—	8,000

材质、表面处理

磷青铜、镀锡 (回流焊处理)

●符合 RoHS 标准的产品

※表示未注册 UL、CSA 标准的产品。
注) 有关特殊规格, 请垂询本公司。

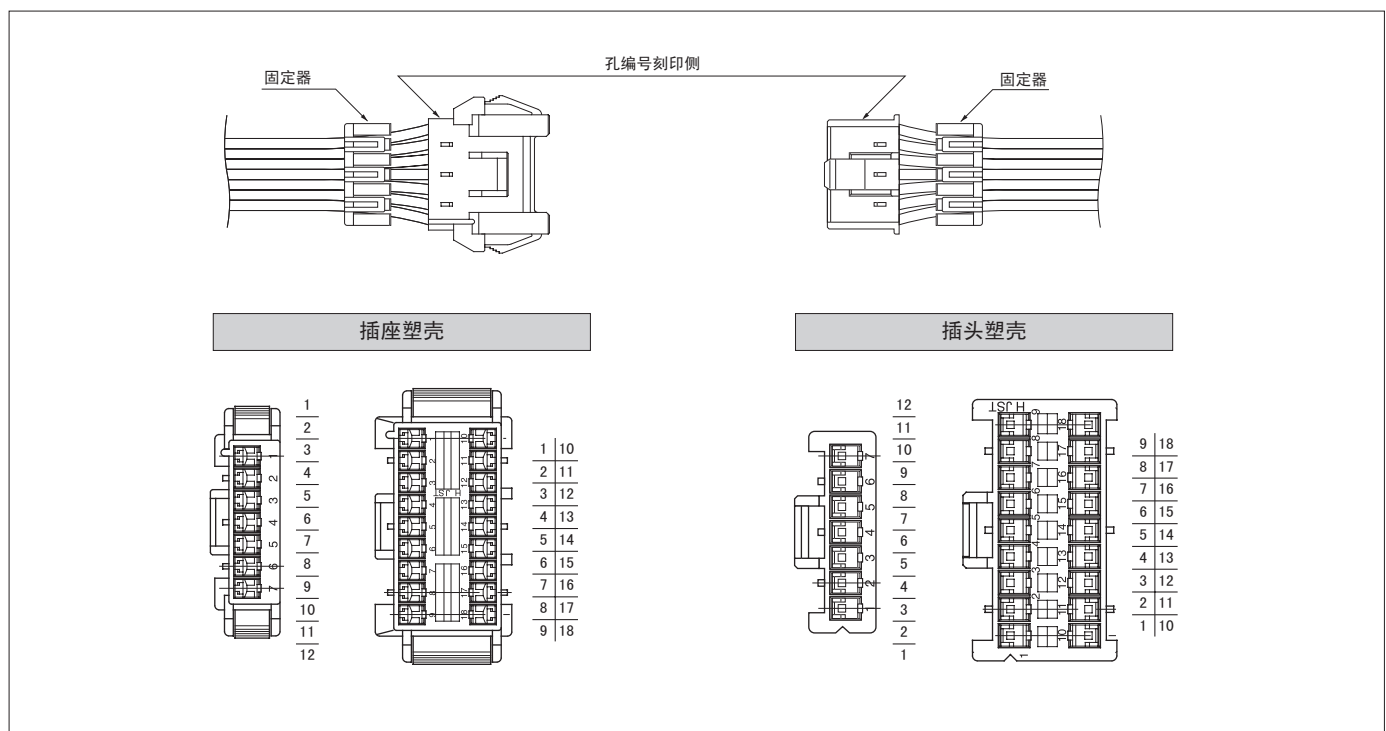
端子	压着机	压着模具		
		压着模具主体	刀刃	压着模具套件
SXM-001T-P0.6	AP-K2N	MKS-L	MK/SXA/M-001-06	APLMK SXA/M001-06
		※MKS-SC	SC/SXA/M-001-06	APLSC SXA/M001-06
SXM-01T-P0.6		MKS-L	MK/SXA/M-01-06	APLMK SXA/M01-06
		※MKS-SC	SC/SXA/M-01-06	APLSC SXA/M01-06

端子	压着机	压着模具		
		压着模具主体	刀刃	压着模具套件
SXA-001T-P0.6	AP-K2N	MKS-L	MK/SXA/M-001-06	APLMK SXA/M001-06
		※MKS-SC	SC/SXA/M-001-06	APLSC SXA/M001-06
SXA-01T-P0.6		MKS-L	MK/SXA/M-01-06	APLMK SXA/M01-06
		※MKS-SC	SC/SXA/M-01-06	APLSC SXA/M01-06
SXA-001T-P0.6L	MKS-L	MK/SXA-001-06L	APLMK SXA001-06L	
	※MKS-SC	SC/SXA-001-06L	APLSC SXA001-06L	

注 1) ※: 剥线压着模具

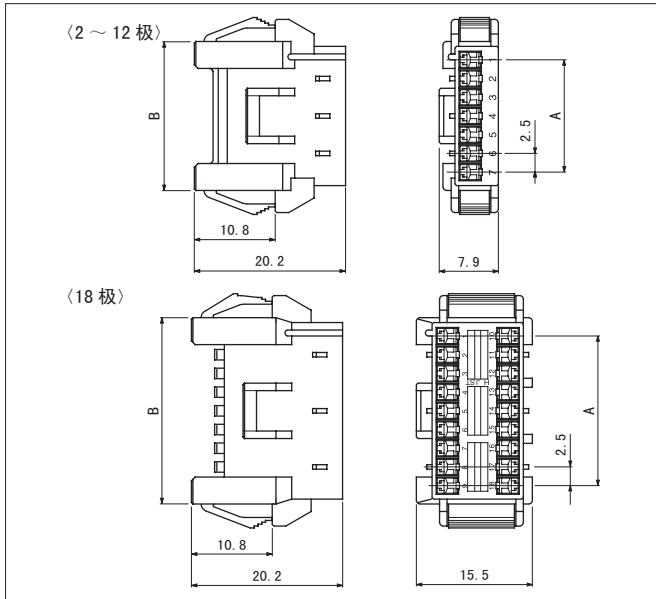
2) 有关全自动压着机用的压着模具, 请垂询本公司。

塑壳孔编号



XM CONNECTOR

插座塑壳（引脚端子用）



极数	型号	尺寸 (mm)		数量/袋
		A	B	
2	XMR-02V	2.5	8.9	1,000
3	XMR-03V	5.0	9.9	1,000
4	XMR-04V	7.5	12.4	500
5	XMR-05V	10.0	14.9	500
6	XMR-06V	12.5	17.4	500
7	XMR-07V	15.0	19.9	500
8	XMR-08V	17.5	22.4	500
9	XMR-09V	20.0	24.9	500
10	XMR-10V	22.5	27.4	500
11	XMR-11V	25.0	29.9	500
12	XMR-12V	27.5	32.4	500
18	XMR-18V	20.0	24.9	500

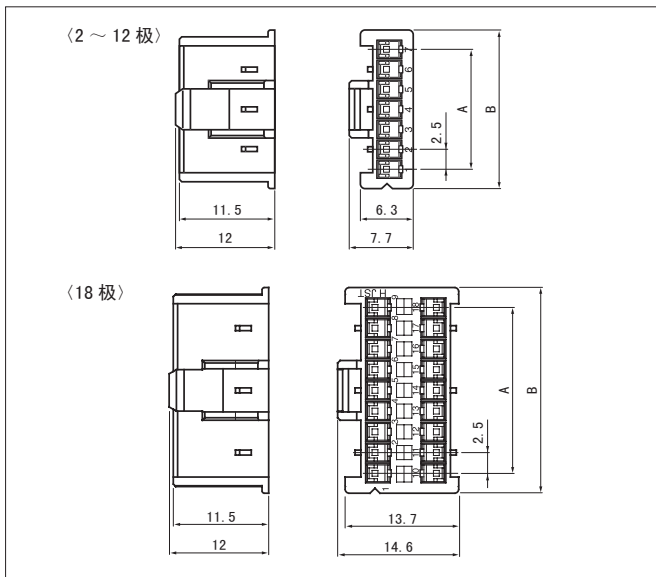
材质

尼龙66、UL94V-0

●符合RoHS 标准的产品

注) 2 ~ 4/6 ~ 9 极也备有面板锁定的规格。

插头塑壳（插座端子用）



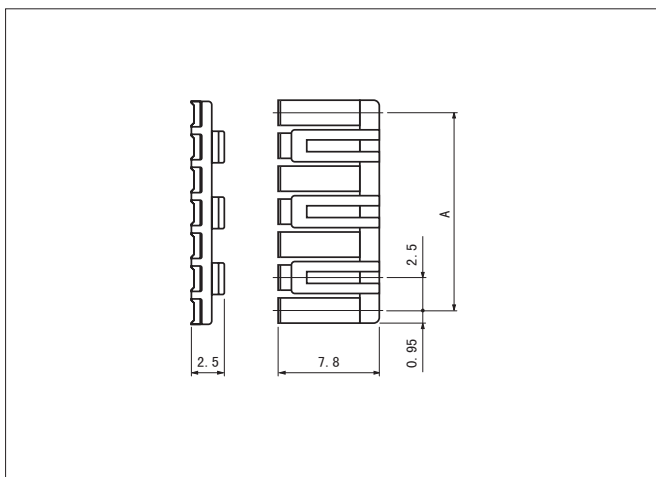
极数	型号	尺寸 (mm)		数量/袋
		A	B	
2	XMP-02V	2.5	8.8	1,000
3	XMP-03V	5.0	9.8	1,000
4	XMP-04V	7.5	12.3	1,000
5	XMP-05V	10.0	14.8	500
6	XMP-06V	12.5	17.3	500
7	XMP-07V	15.0	19.8	500
8	XMP-08V	17.5	22.3	500
9	XMP-09V	20.0	24.8	500
10	XMP-10V	22.5	27.3	500
11	XMP-11V	25.0	29.8	500
12	XMP-12V	27.5	32.3	500
18	XMP-18V	20.0	24.8	500

材质

尼龙66、UL94V-0

●符合RoHS 标准的产品

固定器



极数	型号	A	数量/袋
2	XMS-02V	2.5	1,000
3	XMS-03V	5.0	1,000
4	XMS-04V	7.5	1,000
5	XMS-05V	10.0	1,000
6	XMS-06V	12.5	1,000
7	XMS-07V	15.0	1,000
8	XMS-08V	17.5	1,000
9・18	XMS-09V	20.0	1,000
10	XMS-10V	22.5	1,000
11	XMS-11V	25.0	1,000
12	XMS-12V	27.5	1,000

材质

玻璃纤维增强尼龙66、UL94V-0

●符合RoHS 标准的产品

注) 9 与 18 极通用。