



产品说明书

Spin-11 阻旋料位开关

Version: 2017



关注计为微信服务号

深圳计为自动化技术有限公司

目 录

1 产品简介	- 1 -
1.1 产品概述	- 1 -
1.2 工作原理	- 1 -
1.3 应用范围	- 1 -
2 产品结构与特点	- 1 -
2.1 产品结构	- 1 -
2.2 产品特点	- 1 -
3 技术参数	- 2 -
4 接电	- 2 -
4.1 安全提示	- 2 -
4.2 接入电缆	- 2 -
4.3 接线图	- 2 -
4.4 扭力调整	- 3 -
5 安装注意事项	- 3 -
6 仪表维修	- 4 -
7 贮存和运输	- 4 -
7.1 包装	- 4 -
7.2 运输	- 4 -
7.3 贮存	- 4 -
8 尺寸图	- 5 -
9 型号对照表	- 6 -

1 产品简介

1.1 产品概述

Spin-11 系列阻旋料位开关设计上采用进口电机、微动开关及轴承，同时注重工艺细节，严控生产流程和质量检测，比国内同类产品具有更高的可靠性。

为适应不同工况，Spin-11 系列阻旋料位开关分为以下两种应用型号：

Spin-11A 标准型阻旋料位开关：适用于大多数固体颗粒粉末测量；

Spin-11P 保护型阻旋料位开关：配备保护管，应用于密度较大的固体颗粒测量。

1.2 工作原理

Spin-11 系列阻旋式料位开关利用微型马达做驱动装置，通过离合器与传动轴相连接，当未接触物料时，马达正常运转，当叶片接触物料时，马达停止转动，并自行切断马达电源，同时检测装置输出一接点信号以控制物料输送。阻旋料位开关广泛应用于现代工业生产过程和仓储部门。

1.3 应用范围

阻旋料位开关适用于各种料位的测量，例如：饲料、食品、制药、化工、塑料、建筑、肥料等行业的测量。

2 产品结构与特点

2.1 产品结构

如图 1 所示，阻旋料位开关由以下部件组成：

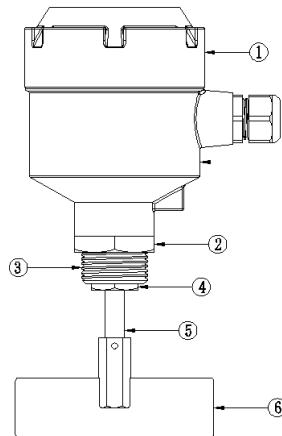


图 1 Spin-11 整体结构图

①壳体 ②固定螺母 ③过程连接 ④锁紧螺母 ⑤主轴 ⑥叶片

2.2 产品特点

- (1) 采用进口电机、微动开关及轴承；
- (2) 振动防松结构设计；
- (3) 防护等级达 IP65；
- (4) 双轴承设计，运行平稳，寿命长；
- (5) 电机和机械控制一体化设计，易更换维修；
- (6) 采用 304/316L 不锈钢或碳钢。

3 技术参数

测量介质	固体颗粒粉末
介质密度	$\geq 0.5\text{g/cm}^3$
过程温度	-20~70℃
	-20~400℃
环境温度	-40~85℃
过程连接	法兰（标准/薄片）
	螺纹
过程连接材料	304/316L 或碳钢
接触介质材料	304/316L
叶片转速	1 R.P.M
外壳材料	铝合金
防护等级	IP65
电缆入口	M20×1.5
触点容量	SPDT 5A/250V AC
供电电压	24V DC
	220V AC 50/60Hz
防爆等级	Ex d IIC T6; Ex tD A21 IP65 T80℃

许可证

根据产品的型号不同，其相关的许可证和运用场合也是有很大区别的。因此，对于不同型号的仪表应注意相关许可证的要求，具体型号的相关许可证书可以登录公司官方网站“www.jiweimeter.com”进行下载查询。

4 接电

4.1 安全提示

- (1) 从安全角度考虑，只有在断电的情况下才能进行接线；
- (2) 对于防爆型仪表接线时必须遵循相关防爆的接线要求。

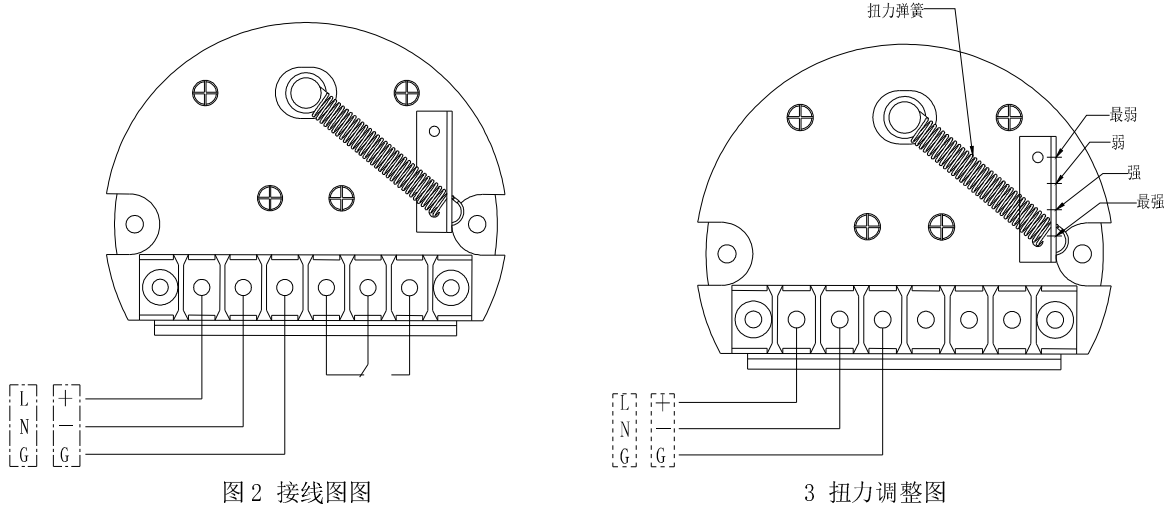
4.2 接入电缆

阻旋料位开关的电缆一般采用横截面为圆形的通用电缆。电缆横截面直径为 5-9mm，否则无法确保电缆入口的密封效果。

如果您需要使用其它规格的电缆，请使用匹配的电缆入口螺栓，并注意更换后电缆入口的密封性能。

4.3 接线图

接线时，请按照如图 2 示意的方法进行安全接线。



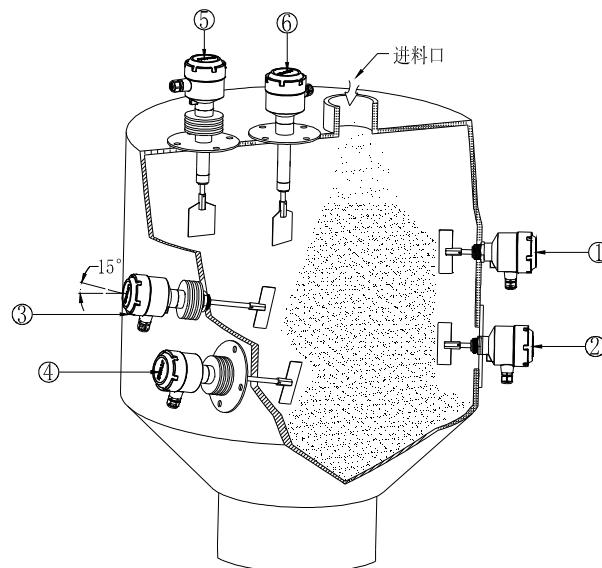
4.4 扭力调整

扭力弹簧是用来调整转轴的输出扭力，当被测介质密度大时，可将弹簧扭力调至最强的档位，此时叶片旋转扭力较大，敏感度较差。反之，当被测介质密度小时，可将弹簧调至最弱的档位，此时叶片旋转扭力较小，敏感度较好。扭力调整如图 3 所示：

5 安装注意事项

- (1) 安装前请确认电源电压是否与标示牌上面的电压一致；
- (2) 确认被测物料密度，选择最佳叶片形状和大小，一般地，密度越大叶片越小；
- (3) 安装前确认水平安装还是竖直安装；
- (4) 水平安装时，将叶片与水平向下呈 10~20° 的夹角安装，以减少物料的冲击；
- (5) 水平安装时，接线盒入线口应垂直朝下，电缆固定螺母必须锁紧，如有条件可加防雨罩；
- (6) 应避免安装在物料的进料口的部位，当无法避免时可在开关的上方 200mm 处加装防护挡板，以保护叶片不受物料冲击；
- (7) 产品安装时请勿敲击传动部位和叶片部位，以免造成不必要的损害。

安装示意图如下：



- ① 水平螺纹安装
- ② 水平法兰安装
- ③ 水平倾斜 15 度高温螺纹安装
- ④ 水平倾斜 15 度高温法兰安装
- ⑤ 竖直轴保护高温法兰安装
- ⑥ 竖直轴保护法兰安装

6 仪表维修

我们为客户提供的服务包括技术咨询、用户培训、现场的安装与调试、产品的更换和维修以及现场技术支持等。计为产品的保修期为一年，保修期内为您免费维修，长期提供技术支持，在使用中如需咨询，欢迎您拨打服务热线：+86 755 28407683，您也可以登录 www.jiweimeter.com 查询相关服务。

7 贮存和运输

7.1 包装

您购买的仪表在运输途中会有包装材料予以保护。

仪表采用纸箱或木箱包装，这种包装不会危害环境，且可回收利用，请让专业回收企业回收包装材料。

7.2 运输

应遵循运输包装上的提示进行运输，否则会导致仪表受损。

收到货物后请检查包装的完整性和可能存在的运输损坏，如发现存在运输过程中出现的损坏或隐藏的缺陷，应及时给出信息反馈。

7.3 贮存

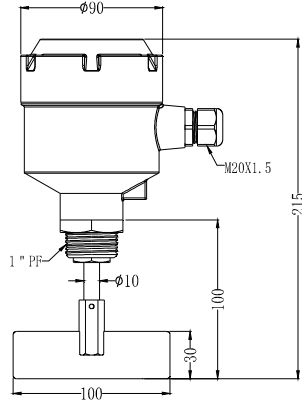
存储包装物件时应遵循下列条件：

- (1) 避免露天保存；
- (2) 避免存放在潮湿和大粉尘的场所；
- (3) 避免与具有腐蚀性的介质接触；
- (4) 避免受阳光的强烈照射；
- (5) 避免机械式振动；
- (6) 储存环境

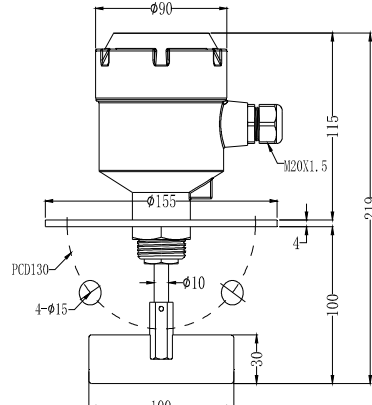
相对空气湿度：0~95%

存储温度：-40~80°C

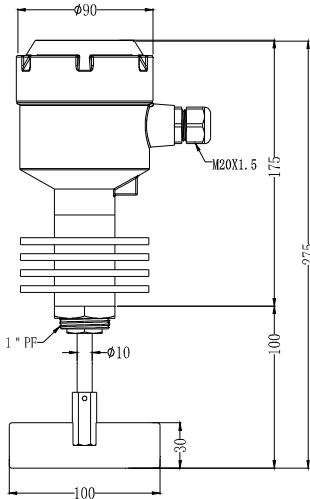
8 尺寸图



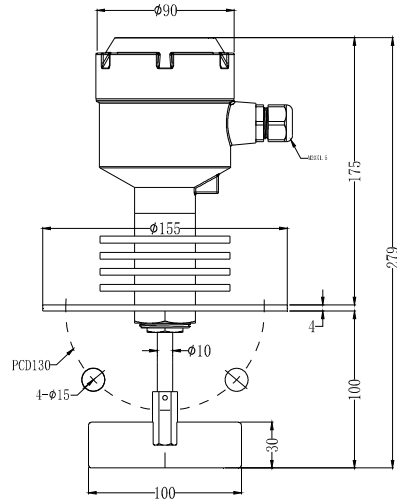
标准型-螺纹



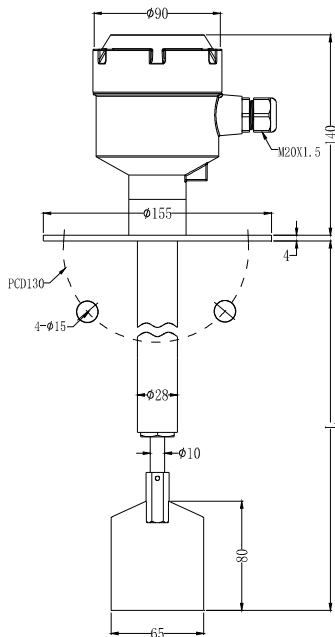
标准型-法兰



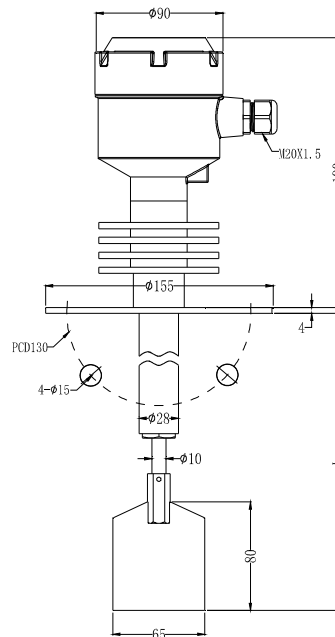
标准型-螺纹-高温



标准型-法兰-高温



保护型-法兰



保护型-法兰-高温

9 型号对照表

标准型

Spin-11		A									
许可证	N 非防爆型 D 隔爆型 (气体: Ex D IIC T6) E 隔爆型 (粉尘: Ex tD A21 IP65 T80°C)										
供电电压	A 220V AC D 24V DC										
过程温度	C -20~70□ H -20~400□										
过程连接	TH 螺纹 G 1"A TM 螺纹 1"NPT FA 法兰 DN50 PN16 FB 法兰 DN80 PN16 XX 根据客户要求定制										
叶片型式	LA 100×30 (W×H) LB 65×80 (W×H) LC 65×120 (W×H) LD 80×80 (W×H) LE 50×30 (W×H) LF 镰刀型										
长度 (mm)	可选范围: 100~1000mm										

说明:

- 1、长度规定为4位数, 如长度不满位数, 前一位补为0;
例如: 长度为500mm, 表示为“0500”;
- 2、过程连材质默认为304, 可选择316L或碳钢;
- 3、法兰默认为薄片法兰, 可选择标准法兰;
- 4、电机默认为标准电机, 可选择高可靠性电机。

保护型

Spin-11		P	<input type="checkbox"/>	<input type="checkbox"/>	<input type="checkbox"/>	<input type="checkbox"/>	<input type="checkbox"/>	<input type="checkbox"/>	<input type="checkbox"/>	<input type="checkbox"/>	<input type="checkbox"/>	<input type="checkbox"/>	<input type="checkbox"/>
许可证	N 非防爆型 D 隔爆型 (气体: Ex D IIC T6) E 隔爆型 (粉尘: Ex tD A21 IP65 T80°C)												
供电电压	A 220V AC D 24V DC												
过程温度	C -20~70°C H -20~400°C												
过程连接	TH 螺纹 G 1"A TM 螺纹 1"NPT FA 法兰 DN50 FB 法兰 DN80 XX 根据客户要求定制												
接触介质材质	A 316L S 304												
叶片型式	LA 100×30 (W×H) LB 65×80 (W×H) LC 65×120 (W×H) LD 80×80 (W×H) LE 50×30 (W×H) LF 镰刀型 XX 客户定制												
长度 (mm)	可选范围: 250~1500mm (长度超过1000mm的建议顶装)												

说明:

- 1、长度规定为4位数, 如长度不满位数, 前一位补为0。例如: 长度为500mm, 表示为“0500”
- 2、过程连接材质默认为304, 可选择316L或碳钢
- 3、法兰默认为薄片法兰, 可选择标准法兰
- 4、电机默认为标准电机, 可选择高可靠性电机