

## 力士乐 A4VSO 系列轴向柱塞变量泵特点:

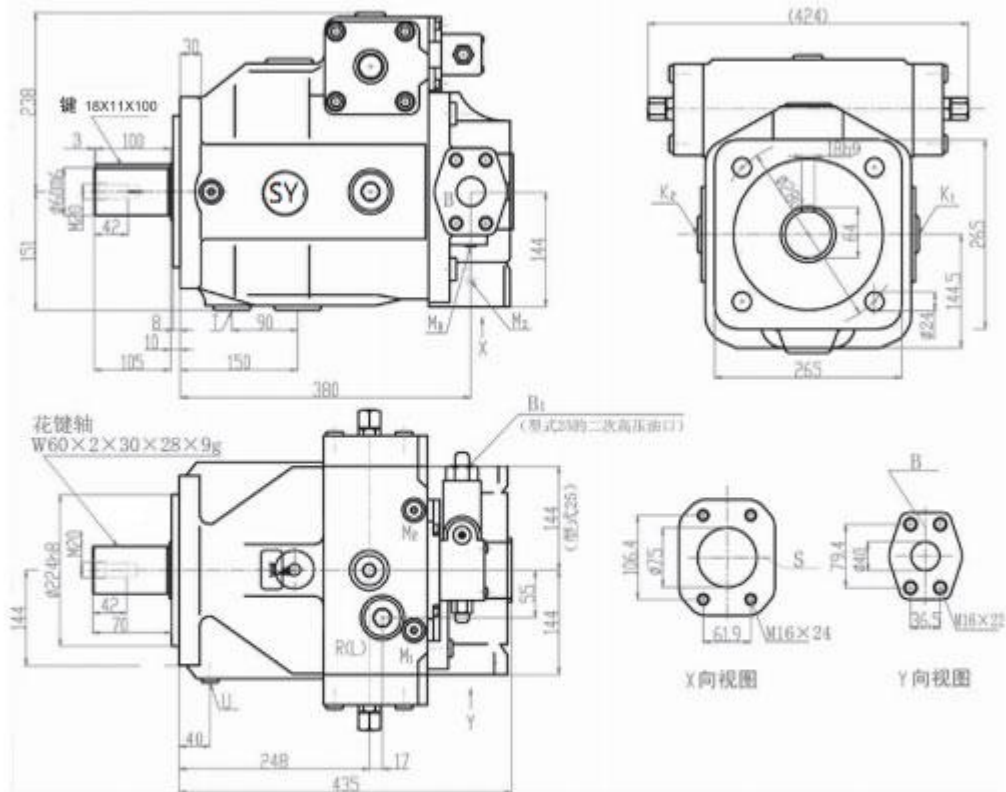
- 采用斜盘设计的轴向柱塞泵，适用于开路中的液压传动装置
- 流量与输入传动速度和排量成比例。通过调整斜盘角度，可对输出流量进行无级调节。
- 出色的吸油特性
- 低噪音等级
- 长久的使用寿命
- 模块化设计
- 响应时间短
- 变速通轴传动选项
- 可视摆动角指示器
- 可选安装位置

— 可在减少运行数据的情况下使用 HF 油液运行



## A4VS0250安装尺寸图

### 2.3系列, 规格250的元件尺寸



B 压力油口 SAE 1 1/2" (高压范围)  
B1 辅助油口 M42x2; 深 20 (堵)

S 吸油口  
K1, K2 冲洗油口  
T 泄油口  
M<sub>B</sub>, M<sub>S</sub> 测试点  
R(L) 注油口+通气口  
U 冲洗油口  
M<sub>1</sub>, M<sub>2</sub> 测压口

SAE 3" (标准范围)  
M42x2; 深 20 (堵)  
M42x2; 深 20 (堵)  
M14x1.5; 深 12 (堵)  
M42x2  
M14x1.5; 深 12 (堵)  
M18x1.5 (堵)

工作液体/种类	40	71	125	180	250	355	500	750	1000		
矿物油 (无代号)	●	●	●	●	●	●	●	●	●		
HF 液体 (防护、稠滑用特种液压油除外)	●	●	●	●	●	●	●	-	-	E	
高速型系列	-	-	-	-	●	●	●	-	-	H	
<b>轴向柱塞元件</b>											
变量泵, 斜盘结构, 为工业用										A4VS	
<b>增压泵 (吸入增压)</b>											
无增压泵 (无代码)	●	●	●	●	●	●	●	●	●		
仅 25 型带增压泵 (吸入增压)	-	-	-	-	-	-	-	●	-	L	
<b>运行模式</b>											
泵, 开式回路										O	
<b>规格</b>											
$\Delta$ 排量 $V_{G,max}(cm^3)$	40	71	125	180	250	355	500	750	1000		
<b>控制机构</b>											
压力控制	DR	●	●	●	●	●	●	●	●	DR..	见 RC 02 060
流量控制	FR	●	●	●	●	●	-	-	-	FR..	
按双曲线变化的功率控制	LR	●	●	●	●	●	●	●	○	LR..	见 RC 02 064
手动控制	MA	●	●	●	●	●	●	-	-	MA..	见 RC 02 072
电机控制	EM	●	●	●	●	●	●	-	-	EM..	
机械液压控制	HW	●	●	●	●	●	●	●	○	HW..	见 RC 02 068 (准备中)
和容积有关的液压控制	HM	●	●	●	●	●	●	●	○	HM..	见 RC 02 076
带比例/伺服阀的液压控制	HS	●	●	●	●	●	●	●	○	HS..	
电控	EO	●	●	●	●	●	●	●	○	EO..	见 RC 02 080
和压力有关的液压控制	HO	●	●	●	●	●	●	●	○	HO..	
速度控制, 二次调节	DS	●	●	●	●	●	●	●	○	DS..	见 RC 02 056
<b>系列</b>											
	●	●	-	-	-	-	-	-	-	10	
	-	-	●	●	-	●	-	-	-	22	
	-	-	○	○	●	○	●	●	●	30	
<b>转动方向</b>											
从轴端看										顺时针 R	
										逆时针 L	
<b>密封</b>											
带 FPM 轴封的 NBR (丁腈橡胶, 符合 DIN ISO 1629)										P	
FPM (氟橡胶, 符合 DIN ISO 1629)										V	
<b>轴伸</b>											
带键直轴 DIN 6885										P	
花键轴 DIN 5480										Z	
<b>连接法兰</b>											
ISO 4 孔	●	●	●	●	●	●	-	-	-	B	
ISO 8 孔	-	-	-	-	-	-	●	●	●	H	