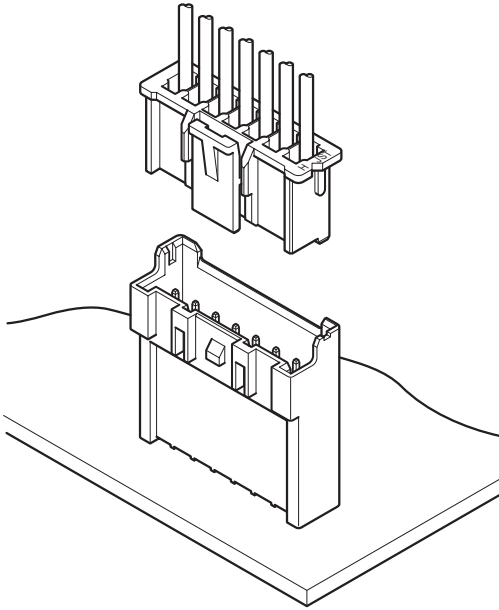


XA CONNECTOR <高背型>

2.5mm间距 / 带强力锁定电路板用连接器



是封装高度为 19.5mm、厚度为 6.9mm 的高背型 XA 连接器。

- 封装式带座插头
- 兼容性

■ 登录标准

UL: Recognized E 60389

CS: Certified LR 20812

△: R9851220

■ 一般规格

● 额定电流: 3A AC/DC (使用 AWG#22 时)

● 额定电压: 250V AC/DC

● 使用温度范围: -25°C ~ +85°C (含通电时的温度上升值)

● 接触电阻: 初期 / 10mΩ 以下
环境试验后 / 20mΩ 以下

● 绝缘电阻: 1,000MΩ 以上

● 耐电压: AC 1,000V/1 分钟

● 适用电线: AWG#28 ~ #22

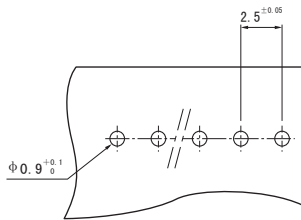
● 适合的印刷电路板厚度: 1.6mm

※ 使用时, 请参阅卷首的“端子 / 连接器”使用注意事项。

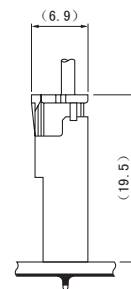
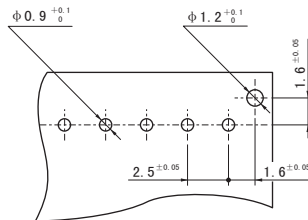
※ 详情请垂询本公司。

※ 介绍了符合 RoHS 标准的产品。

● 无定位柱



● 带定位柱



注 1) 上图是从连接器安装侧看到的图。

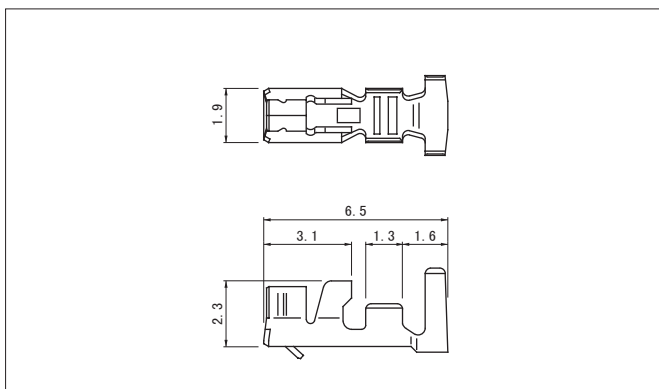
2) 电路板开孔的公差整体为 ±0.05, 不得层叠。

3) 电路板的开孔尺寸因电路板的类型与开孔方法等而异。

上图尺寸仅为参考值, 详情请垂询本公司。

XA CONNECTOR <高背型>

端子



型号	适用电线范围		电线外皮外径 (mm)	数量/卷
	mm ²	AWG#		
SXA-001T-P0.6	0.08~0.33	28~22	0.8~1.9	8,000

材质、表面处理

磷青铜、镀锡 (回流焊处理)

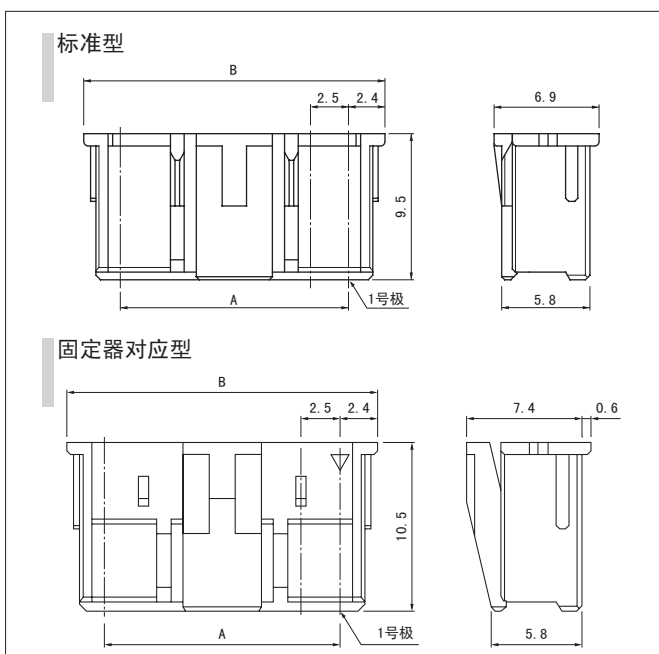
●符合 RoHS 标准的产品

端子	压着机	压着模具		
		压着模具主体	刀刃	压着模具套件
SXA-001T-P0.6	AP-K2N	MKS-L	MK/SXA/M-001-06	APLMK SXA/M001-06
		※MKS-SC	SC/SXA/M-001-06	APLSC SXA/M001-06

注 1) ※: 剥线压着模具

2) 有关全自动压着机用的压着模具, 请垂询本公司。

塑壳



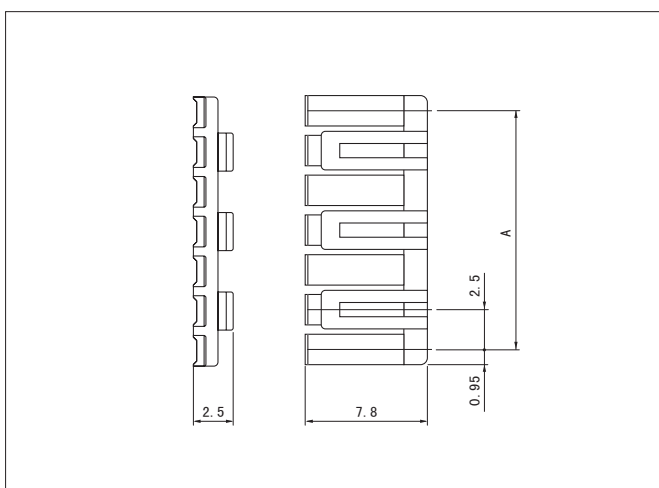
极数	型号		尺寸 (mm)		数量/袋	
	标准型	固定器对应型	A	B	标准型	固定器对应型
2	XAP-02V-1	XARP-02V	2.5	7.3	1,000	1,000
3	XAP-03V-1	XARP-03V	5.0	9.8	1,000	1,000
4	XAP-04V-1	XARP-04V	7.5	12.3	1,000	1,000
5	XAP-05V-1	XARP-05V	10.0	14.8	1,000	1,000
6	XAP-06V-1	XARP-06V	12.5	17.3	1,000	1,000
7	XAP-07V-1	XARP-07V	15.0	19.8	1,000	1,000
8	XAP-08V-1	XARP-08V	17.5	22.3	1,000	1,000
9	XAP-09V-1	XARP-09V	20.0	24.8	1,000	1,000
10	XAP-10V-1	XARP-10V	22.5	27.3	1,000	1,000
11	XAP-11V-1	XARP-11V	25.0	29.8	1,000	1,000
12	XAP-12V-1	XARP-12V	27.5	32.3	1,000	1,000
13	XAP-13V-1	XARP-13V	30.0	34.8	1,000	1,000
14	XAP-14V-1	XARP-14V	32.5	37.3	500	1,000
15	XAP-15V-1	XARP-15V	35.0	39.8	500	1,000

材质

尼龙66、UL94V-0, 天然色 (白色)

●符合 RoHS 标准的产品

固定器



极数	型号	A	数量/袋
2	XMS-02V	2.5	1,000
3	XMS-03V	5.0	1,000
4	XMS-04V	7.5	1,000
5	XMS-05V	10.0	1,000
6	XMS-06V	12.5	1,000
7	XMS-07V	15.0	1,000
8	XMS-08V	17.5	1,000
9	XMS-09V	20.0	1,000
10	XMS-10V	22.5	1,000
11	XMS-11V	25.0	1,000
12	XMS-12V	27.5	1,000
13	XMS-13V	30.0	1,000
14	XMS-14V	32.5	1,000
15	XMS-15V	35.0	1,000

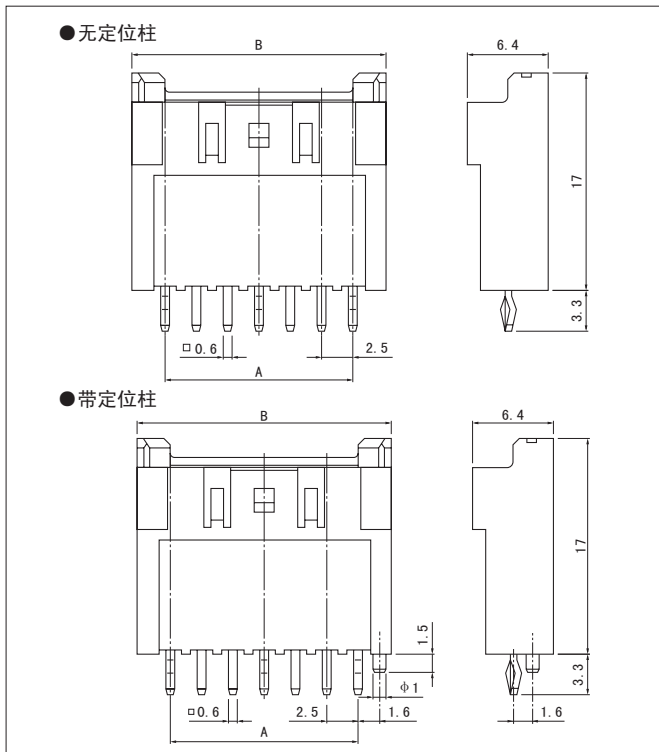
材质

玻璃纤维增强尼龙66、UL94V-0, 天然色 (象牙色)

●符合 RoHS 标准的产品

XA CONNECTOR <高背型>

带座插头



极数	型号		尺寸 (mm)		数量/箱
	无定位柱	带定位柱	A	B	
2	BH02B-XASK-BN	BH02B-XASK	2.5	7.5	400
3	BH03B-XASK-BN	BH03B-XASK	5.0	10.0	400
4	BH04B-XASK-BN	BH04B-XASK	7.5	12.5	300
5	BH05B-XASK-BN	BH05B-XASK	10.0	15.0	300
6	BH06B-XASK-BN	BH06B-XASK	12.5	17.5	200
7	BH07B-XASK-BN	BH07B-XASK	15.0	20.0	200
8	BH08B-XASK-BN	BH08B-XASK	17.5	22.5	200
9	BH09B-XASK-BN	BH09B-XASK	20.0	25.0	150
10	BH10B-XASK-BN	BH10B-XASK	22.5	27.5	150
11	BH11B-XASK-BN	BH11B-XASK	25.0	30.0	100
12	BH12B-XASK-BN	BH12B-XASK	27.5	32.5	100
13	BH13B-XASK-BN	BH13B-XASK	30.0	35.0	100
14	BH14B-XASK-BN	BH14B-XASK	32.5	37.5	100
15	BH15B-XASK-BN	BH15B-XASK	35.0	40.0	100

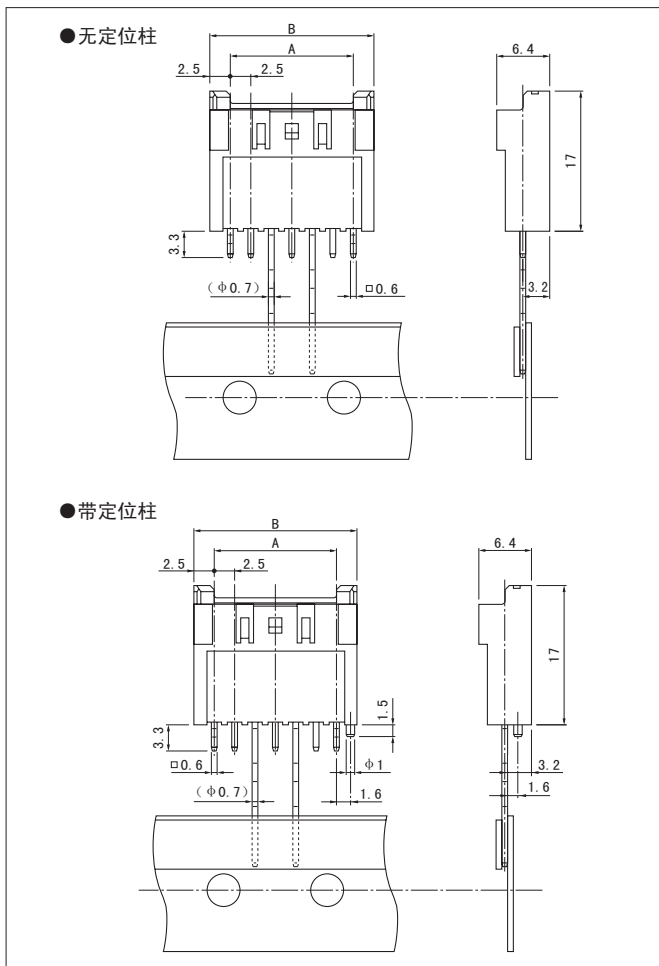
材质、表面处理

插头: 铜合金、铜底镀锡 (回流焊处理)

塑壳: 玻璃纤维增强尼龙66、UL94V-0, 天然色 (象牙色)

●符合 RoHS 标准的产品 本产品的标签上标有 (LF) (SN)。

径向带座插头



极数	型号		尺寸 (mm)		数量/箱
	无定位柱	带定位柱	A	B	
2	BH02B-XASS-BN-T	BH02B-XASS-T	2.5	7.5	1,000
3	BH03B-XASS-BN-T	BH03B-XASS-T	5.0	10.0	1,000
4	BH04B-XASS-BN-T	BH04B-XASS-T	7.5	12.5	500
5	BH05B-XASS-BN-T	BH05B-XASS-T	10.0	15.0	500
6	BH06B-XASS-BN-T	BH06B-XASS-T	12.5	17.5	500
7	BH07B-XASS-BN-T	BH07B-XASS-T	15.0	20.0	500
8	BH08B-XASS-BN-T	BH08B-XASS-T	17.5	22.5	500

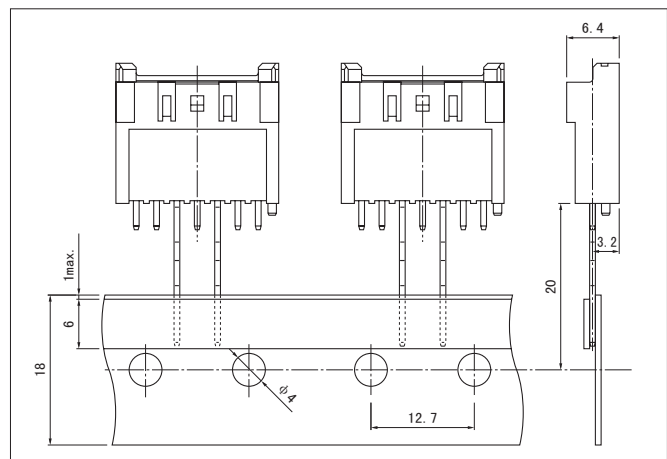
材质、表面处理

插头: 铜合金、铜底镀锡 (回流焊处理)

塑壳: 玻璃纤维增强尼龙66、UL94V-0, 天然色 (象牙色)

●符合 RoHS 标准的产品 本产品的标签上标有 (LF) (SN)。

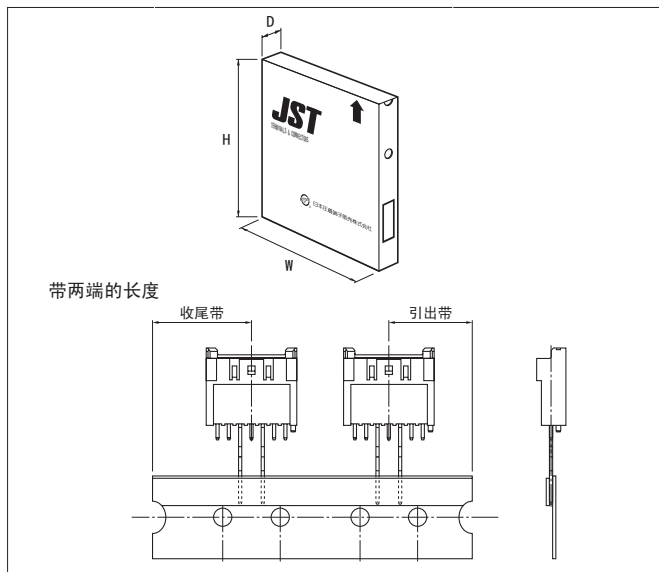
带装尺寸



适合于径向引脚部件带装标准规格 (JIS C 0806)。

XA CONNECTOR <高背型>

包装规格

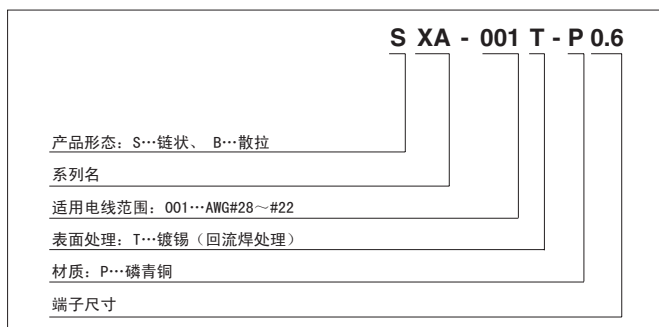


包装形状	扁平包装 (连续弯折)	
折痕	每24间距 (304.8mm)	
箱尺寸	314 (W) × 54 (D) × 314 (H) mm	
带两端的长度	19.05mm	
数量	2/3极	1,000个 / 箱
	4~8极	500个 / 箱

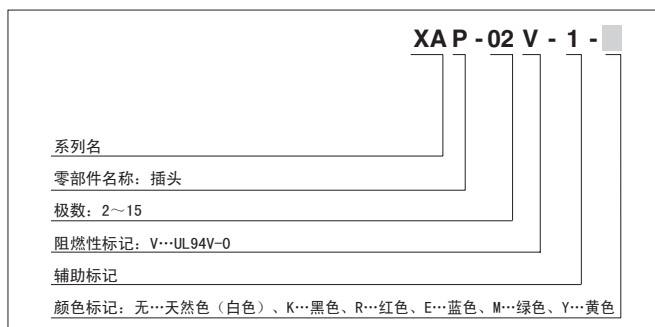
注) 也备有包装规格不同的产品。详情请垂询本公司。

型号标示方法

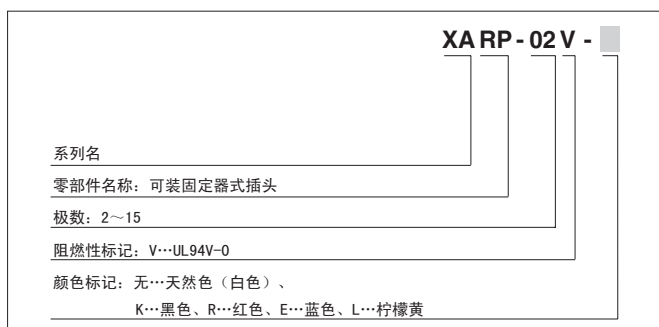
端子



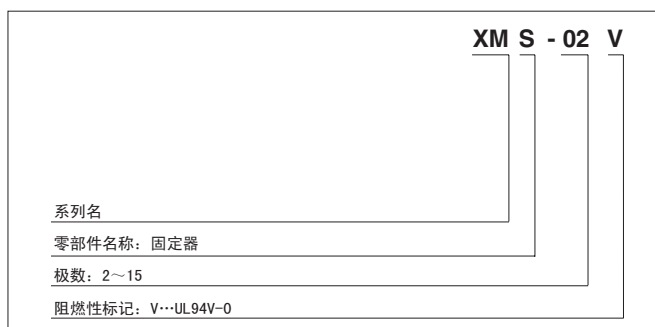
塑壳



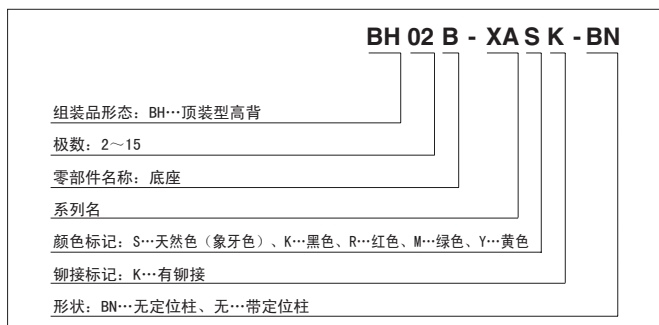
固定器对应型塑壳



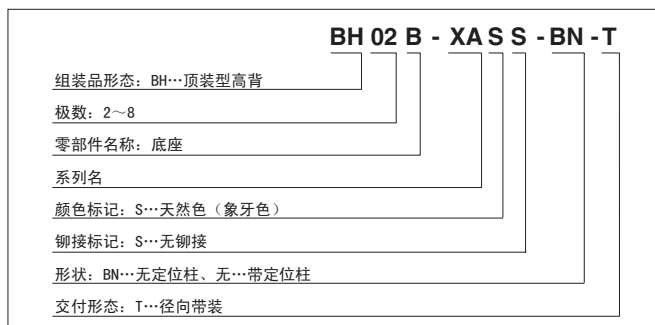
固定器



带座插头



带装



注) 有些产品可能会因颜色而需延长交货期。