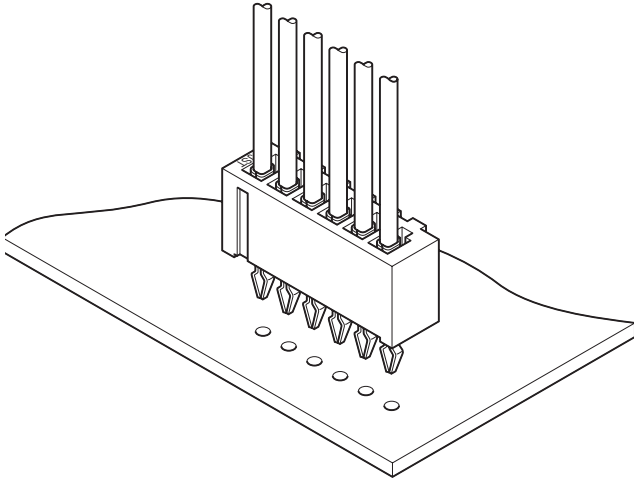


SCN CONNECTOR

2.5mm间距 / 印刷电路板用连接器 / 压着、电路板直接安装型



该产品间距为 2.5mm，是提高电路板上的封装密度、实现作业合理化并降低整体成本的多极板内置连接器。用于 VTR、汽车立体声系统、音响设备等众多民生用电子设备。

- 小型设计
- 快速连接
- 端子组装简单
- 能可靠地安装到电路板上
- 线束加工简单
- 端子有 2 种

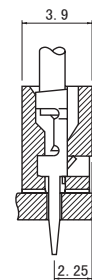
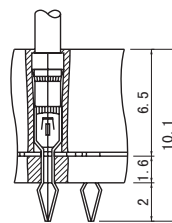
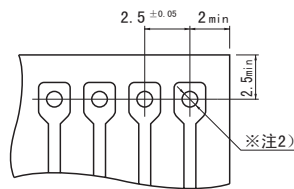
■ 登录标准

RA: Recognized E 60389

SP: Certified LR 20812

■ 一般规格

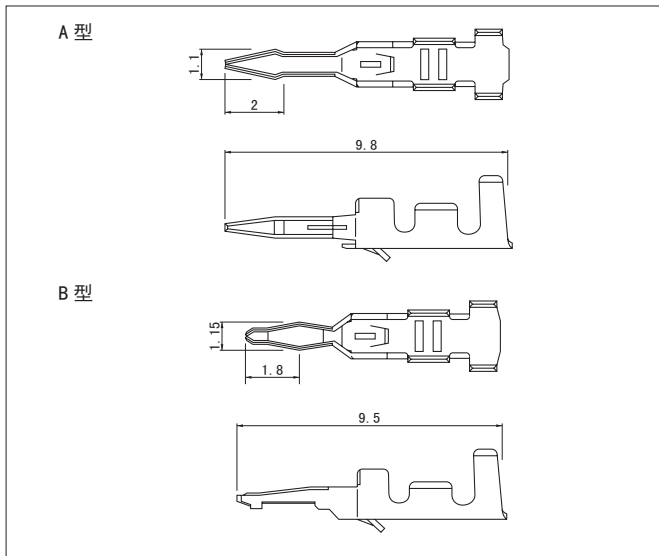
- 额定电流：3A AC/DC (使用 AWG#22 时)
 - 额定电压：250V AC/DC
 - 使用温度范围：-25℃ ~ +85℃ (含通电时的温度上升值)
 - 绝缘电阻：1,000MΩ 以上
 - 耐电压：AC 800V/1 分钟
 - 适用电线范围：AWG#28 ~ #22
 - 适合的印刷电路板厚度：1.2mm/1.6mm
- ※ 使用时，请参阅卷首的“端子 / 连接器”使用注意事项。
 ※ 详情请垂询本公司。
 ※ 介绍了符合 RoHS 标准的产品。



- 注 1) 上图是从焊接侧看到的图。
 2) 适用的电路板厚度包括 A 型 1.6mm 与 B 型 1.6mm 及 1.2mm 两种类型。
 3) 电路板的开孔尺寸如上图所示，开孔间距的公差整体为 ± 0.05 ，不得层叠。
 ※A 型： $\phi 1.0^{\pm 0.05}$
 ※B 型 2P ~ 6P： $\phi 1.0^{\pm 0.05}$
 (使用 7P 以上的连接器时，开孔尺寸有所不同，请垂询本公司。)
 4) 电路板的开孔尺寸因电路板的类型与开孔方法等而异。
 上图尺寸仅为参考值，详情请垂询本公司。

SCN CONNECTOR

端子



型号	类型	适用电线范围		电线外皮外径 (mm)	材质	数量/ 卷
		mm ²	AWG#			
SCN-001T-P1.0	A	0.08~0.33	28~22	0.9~1.7	磷青铜	11,000
SCN-001T-1.0K	B				黄铜	

表面处理

镀锡 (回流焊处理)

●符合 RoHS 标准的产品

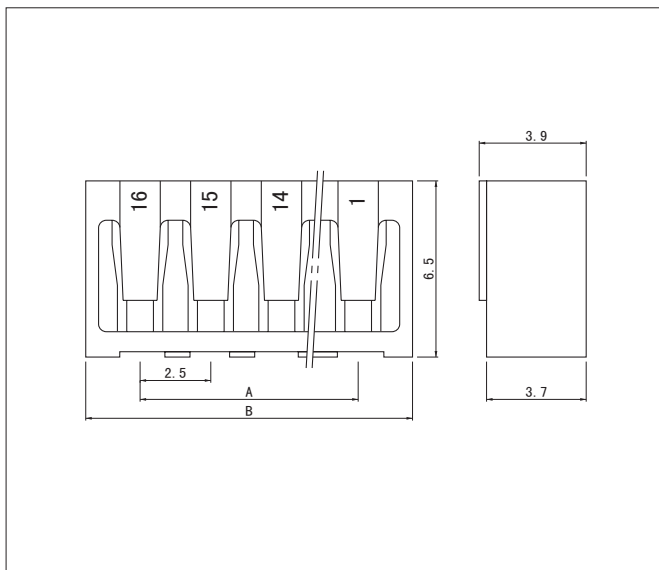
- 注 1) 使用屏蔽线、小尺寸电线以及其他特殊规格的电线时, 请垂询本公司。
2) 希望使用黄铜产品时, 请垂询本公司。

端子	压着机	压着模具		
		压着模具主体	刀刃	压着模具套件
SCN-001T-P1.0	AP-K2N	MKS-L	MK/SCN-001-10	APLMK SCN001-10
SCN-001T-1.0K		※MKS-SC	SC/SCN-001-10	APLSC SCN001-10

注 1) ※: 剥线压着模具

- 2) 有关全自动压着机用的压着模具, 请垂询本公司。

塑壳



极数	型号	尺寸 (mm)		数量/袋
		A	B	
2	2P-SCN	2.5	6.5	1,000
3	3P-SCN	5.0	9.0	1,000
4	4P-SCN	7.5	11.5	1,000
5	5P-SCN	10.0	14.0	1,000
6	6P-SCN	12.5	16.5	1,000
7	7P-SCN	15.0	19.0	1,000
8	8P-SCN	17.5	21.5	1,000
9	9P-SCN	20.0	24.0	1,000
10	10P-SCN	22.5	26.5	1,000
11	11P-SCN	25.0	29.0	1,000
12	12P-SCN	27.5	31.5	1,000
13	13P-SCN	30.0	34.0	1,000
14	14P-SCN	32.5	36.5	1,000
15	15P-SCN	35.0	39.0	1,000
16	16P-SCN	37.5	41.5	1,000

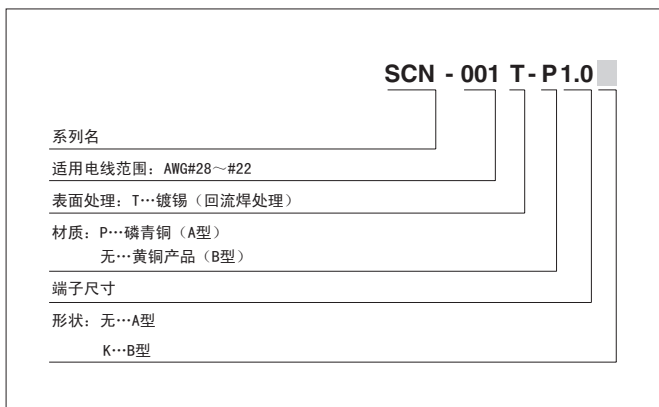
材质

尼龙66、UL94V-0, 象牙色

●符合 RoHS 标准的产品

型号标示方法

端子



塑壳

