

20W, 高可靠性AC-DC模块电源

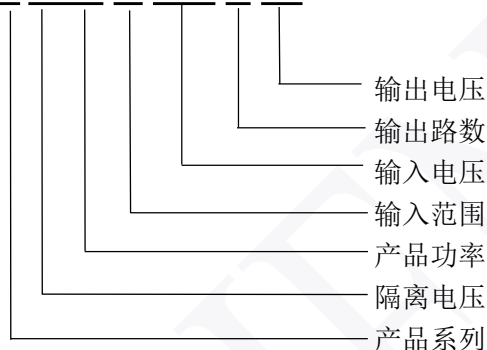


产品特点

- 输入电压: 85-264VAC 50/60Hz
- 低功耗, 空载损耗 < 0.1W
- 隔离电压 3000VAC
- 输出过载保护, 短路保护
- 高可靠性, 长寿命, 工业级设计
- 高效率、高功率密度, 业内最小
- 纹波噪声低
- 环保设计, 符合 RoHS 指令
- EMC 高达 4 级 (EN61000-6-2, A 级重工业标准)
- 3 年质保
- 100%满载老化
- 国际标准引脚

产品选型

PA20G220S05



应用范围

PA20G 系列产品是为客户提供高稳定性、超小体积模块式开关电源, 该系列模块电源具有小体积、高可靠性、高隔离电压高、高性价比等特点。该系列产品主要应用于重工业环境下的仪器仪表等相关设备, 如应用于电磁兼容更恶劣的环境时必须参考应用电路。

产品型号列表

型号	输入电压 (VAC)	输出功率 (W)	输出电压 (VDC)	输出电流 (A)	纹波噪声 (typ)	典型效率 (%)
PA20G-220S03	85-264	13.2	3.3	4.0	50mv	74%
PA20G-220S05	85-264	20	5	4.0	50mv	79%
PA20G-220S09	85-264	20	9	2.2	50mv	81%
PA20G-220S12	85-264	20	12	1.66	50mv	84%
PA20G-220S15	85-264	20	15	1.33	100mv	85%
PA20G-220S24	85-264	20	24	0.83	50mv	87%

输入特性

项目	测试条件	最小	典型	最大	单位
输入电压范围	交流输入	85	—	264	VAC
	直流输入	70	—	370	VDC
输入频率		47	—	440	Hz
输入电流	230VAC	—	210	—	mA
	115VAC	—	340	—	mA
浪涌电流	230VAC	—	40	—	A
	冷启动, 115VAC	—	20	—	
漏电流	230VAC/50Hz	—	—	0.3	mA
外接保险管推荐值	T3.15A / 250Vac (慢熔断)				

输出特性

项目	条件	最小	典型	最大	单位
输出电压稳压精度	主路输出	—	—	±2	%
线性调整率	满载	—	—	±1	
负载调整率	10%-100%负载	—	—	±1	
输出纹波+噪声	额定电压输入, 20MHz 带宽	—	50	100	mVp-p
短路保护	额定电压输入	可长期短路, 自恢复			
输出过流保护	额定电压输入	≥1.1 倍 I _o			
最小负载		0	—	—	%
启动延迟时间	V _{in} :230VAC, 输出满载	—	20	—	ms
	V _{in} :115VAC, 输出满载	—	50	—	
掉电保持时间	V _{in} :230VAC, 输出满载	—	40	—	
	V _{in} :115VAC, 输出满载	—	15	—	
备注: 纹波与噪声用平行线测试法测试					

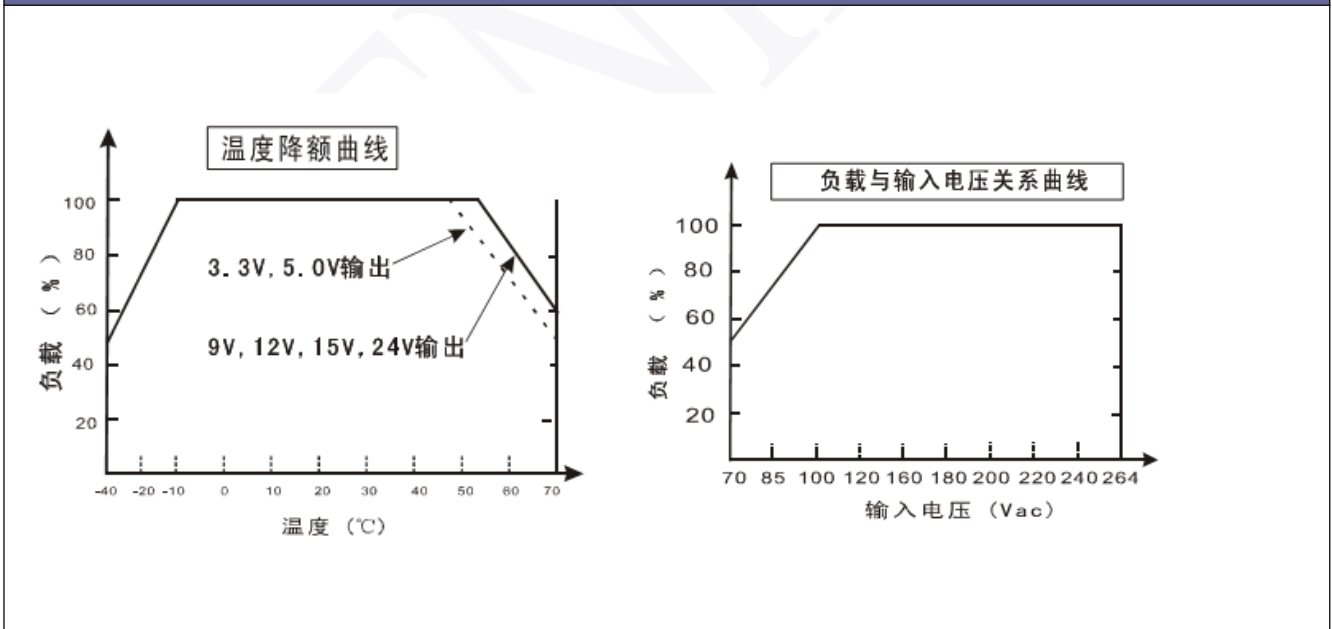
一般特性

项目	条件	最小	典型	最大	单位
绝缘电阻	I/P-O/P, I/P-FG, O/P-FG: >100M Ohms/500VDC 25°C 70% RH				
绝缘电压	I/P-O/P: 3.0KVAC / I/P-FG: 1.5KVAC O/P-FG: 0.5KVAc				
MTBF	MIL-HDBK-217F(25)	200	—	—	K hours
大小尺寸		55.0*45.0*21.0			mm
外壳材质	阻燃耐热塑料 (UL94-V0)				
重量	70g				

电磁兼容					
项目	条件	最小	典型	最大	单位
安全标准	符合 UL1012,EN60950,UL60950				
传导与辐射	符合 EN55011, EN55022 (CISPR22)				
静电放电 (ESD)	IEC/EN 61000-4-2 level 4 8kV/15kV 详见应用说明				
射频辐射抗扰 (RF)	IEC/EN 61000-4-3 详见应用说明				
电快速瞬变脉冲群 (EFT)	IEC/EN 61000-4-4 level 4 4kV 详见应用说明				
浪涌 (Surge)	IEC/EN 61000-4-5 level 4 2kV/4kV 详见应用说明				

环境特性					
项目	条件	最小	典型	最大	单位
工作温度	(根据负载降额曲线使用)	-40	—	+70	°C
温漂系数	(0~ 50°C)	—	0.03	—	% / °C
功率降额		—	1.35	—	
存储温度	10 ~ 95% RH	-40	—	85	°C
存储湿度		—	—	85	%RH

产品特性曲线图



外观尺寸、建议印刷版图

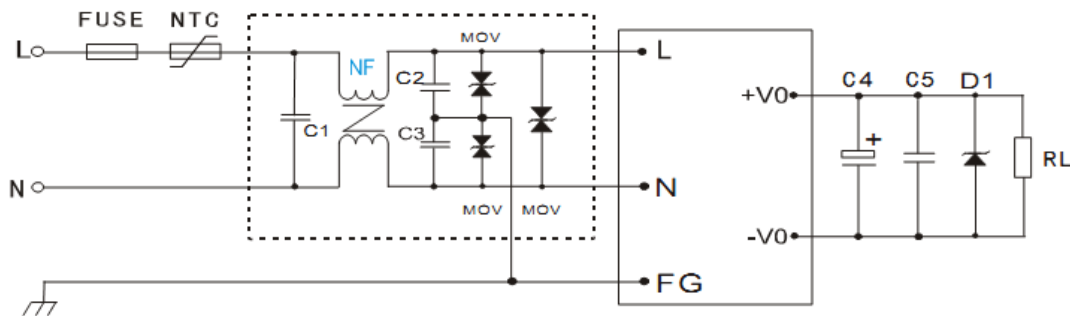
	外壳尺寸	pin	引脚功能
A	17.5	1	FG
B	55.0	2	AC(N)
C	47	3	AC(L)
D	10		
E	20	4	-Vo
F	45	5	No Pin
G	21	6	+Vo
I	≥4.0		

端子截面尺寸: 1.00mm;

尺寸单位: mm

未标注公差: ±0.5mm

基本应用电路推荐



参数说明									
型号	FUSE	NTC	NF	MOV	C1	C2、C3	C4	C5	D1
3.3V 输出	T3.15A/ 250V	热敏电阻, 推荐型号: 10D-9	共模电感, 电感值在 3-10mH, 电流 0.2A-0.5A	压敏电阻, 推荐值为 14D471K	安规 X 电容 275VAC	安规 Y 电容 400VAC	470uF/16V	瓷片电容 104K/50V	P6KE6.8A
5V 输出							470uF/16V		P6KE6.8A
9V 输出							150uF/16V		P6KE16A
12V 输出							120uF/16V		P6KE16A
15V 输出							120uF/25V		P6KE20A
24V 输出							100uF/35V		P6KE33A

备注

- 输出滤波电容 C4 为电解电容, 建议使用高频低阻电解电容, 容量和流过的电流请参考各厂商提供的技术规格。电容耐压降额大于 80%。C5 为去除高频噪声。D1 为 TVS 管为保护后级电路 (在模块异常时) 建议使用。
- 虚线框内是为满足更高 EMC 要求而接入的 EMC 滤波器, 如一般应用场合, 可省去不用。

注意事项

1. 以上数据除特殊说明外，都是在 $TA=25^{\circ}\text{C}$, 湿度 $<75\%$, 输入标称电压 230Vac 和输出额定负载时测得。
2. 纹波与噪声是在带宽 20MHz 的情况下，使用 300mm 的双绞线，同时终端并联一个 0.1uF 的高频陶瓷电容和一个 100uF 的电解电容测得的。
3. 电源在系统内是被视为元器件，需结合终端设备进行电磁兼容相关确认。.

广州恒浦电子科技有限公司

地址：广州市新塘镇下基市场南区4路19号四楼

电话：020-28109451 传真：020-26219733

邮箱：sales@heniper.cn 网址：www.heniper.cn