

### 25W, 隔离稳压单路/双路输出

### AC-DC模块电源

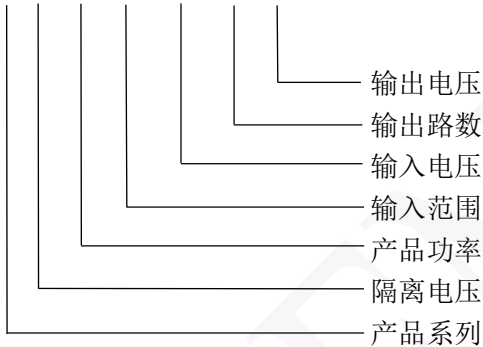


### 产品特点

- 国际标准引脚
- 通用电压：85-305VAC (100-430VDC)
- 效率高，功率密度高，纹波噪声低
- 输入与输出高隔离
- 隔离电压 3000VAC
- 高可靠性，长寿命，工业级设计
- 过流保护，短路保护
- 输出内置滤波、无需外接电路
- 环保设计，符合 RoHS 指令
- 100%满载老化

### 产品选型

**PA25H220S05**



### 应用范围

PA25H 系列——是我司为客户提供的小体积模块式开关电源。该系列电源具有全球输入电压范围、交直流两用、低功耗、高效率、高可靠性、安全隔离等优点。产品安全可靠，EMC 性能好。该系列产品广泛应用于工业、办公及民用等行业中，当应用于电磁兼容比较恶劣的环境时必须参考应用电路。

### 产品型号列表

型号	输出功率	标称输出电压/电流		纹波噪声 (typ)	典型效率 (%)
		Vo1/Io1	Vo2/Io2		
PA25H-220S05	25W	5V/4100mA	/	50mV	79%
PA25H-220S12		12V/2100mA	/		83%
PA25H-220S15		15V/1600mA	/		84%
PA25H-220S24		24V/1100mA	/		86%

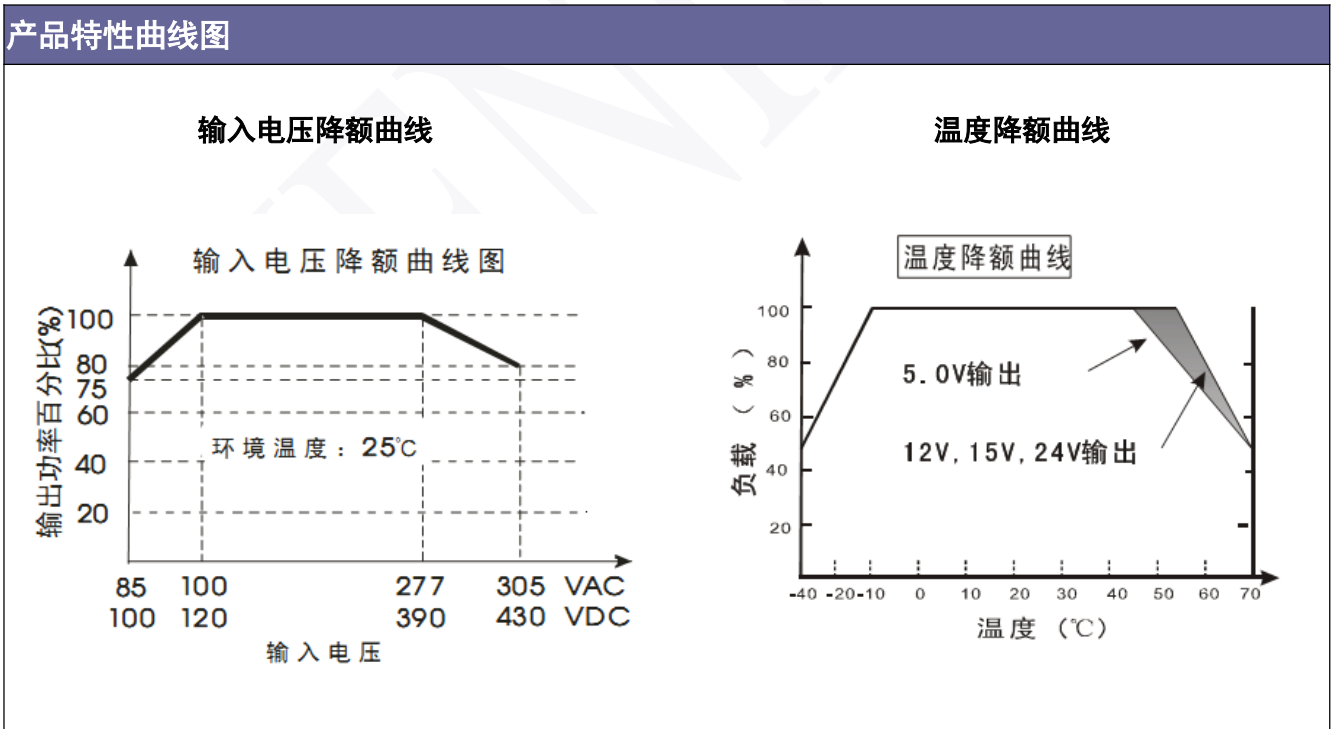
输入特性					
项目	测试条件	最小	典型	最大	单位
输入电压范围	交流输入	85	—	305	VAC
	直流输入	100	—	430	VDC
输入频率		47	—	440	Hz
输入电流	230VAC	—	—	300	mA
	110VAC	—	—	490	mA
浪涌电流	230VAC	—	40	—	A
	110VAC	—	20	—	A
外接保险管推荐值	3.15A/250VAC, 慢熔断 (必接)				

输出特性					
项目	条件	最小	典型	最大	单位
输出电压稳压精度	主路输出	—	±1	±2	%
线性调整率	满载	—	±1	—	
负载调整率	10%-100%负载	—	±1	—	
输出纹波+噪声	额定电压输入, 20MHz 带宽	—	50	100	mVp-p
短路保护	额定电压输入	可长期短路, 自恢复			
输出过流保护	额定电压输入	≥1.1 倍 $I_o$			
最小负载		0	—	—	
启动延迟时间	Vin:230VAC	—	40	—	ms
掉电保持时间	Vin:230VAC	—	40	—	
备注: 纹波与噪声用平行线测试法测试					

一般特性					
项目	条件	最小	典型	最大	单位
绝缘电阻	I/P-O/P, I/P-FG, O/P-FG: >100M Ohms/500VDC 25°C 70% RH				
绝缘电压	I/P-O/P: 3.0KVAC I/P-FG: 1.5KVAC O/P-FG: 0.5KVAC				
MTBF	MIL-HDBK-217F@25°C	300	—	—	K hours
泄漏电流	230VAC/50Hz	—	0.03	—	mA RMS
大小尺寸		70.0×48.0×23.5			mm
外壳材质	阻燃耐热塑料 (UL94-V0)				
重量	125g				

电磁兼容					
项目	条件	最小	典型	最大	单位
安全标准	符合 UL1012,EN60950,UL60950				
传导与辐射	符合 EN55011, EN55022 (CISPR22)				
静电放电 (ESD)	IEC/EN 61000-4-2 level 4 8kV/15kV				
射频辐射抗扰 (RF)	IEC/EN 61000-4-3				
电快速瞬变脉冲群 (EFT)	IEC/EN 61000-4-4 level 4 4kV				
浪涌 (Surge)	IEC/EN 61000-4-5 level 4 2kV/4kV				

环境特性					
项目	条件	最小	典型	最大	单位
工作温度		-40	—	+70	°C
温漂系数		—	±0.02	—	% / °C
功率降额		—	1.35	—	
存储温度		-40	—	+85	°C
存储湿度		—	—	95	%RH



### 外观尺寸、建议印刷版图

序号	尺寸
A	20
B	70
C	62
D	11.5
E	23
F	48
G	23.5
I	4
K	5.75

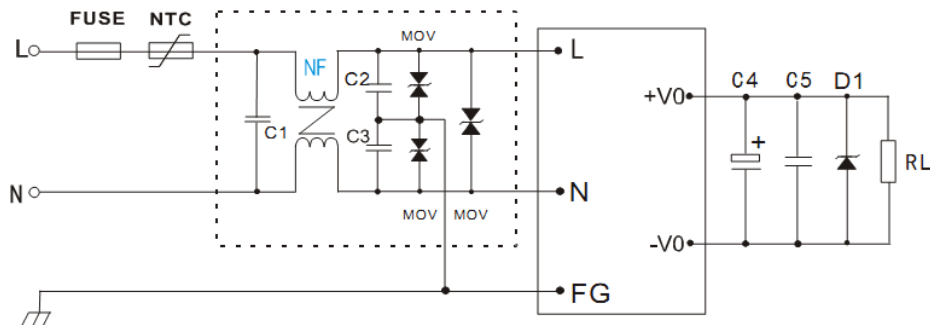
引脚	单路
1	FG
2	AC (N)
3	AC (L)
4	No Pin
5	-Vo
6	No Pin
7	+Vo

端子规格:  $\Phi 1.0$

尺寸单位: mm[inch]

未标注公差:  $\pm 0.3[\pm 0.012]$

### 基本应用电路推荐



### 参数说明

型号	FUSE	NTC	NF	MOV	C1	C2, C3	C4	C5	D1
PA25H-220S05	3.15A/250	压敏电阻:	共模电感:		安规 X 电	安规 Y 电	470uF/16V		P6KE16A
PA25H-220S12	VAC, 慢熔	471KD14	3-10mH,	压敏电阻:	容:	容:	120uF/16V	瓷片电容:	P6KE16A
PA25H-220S15	断 (必接)		电流 0.5A	14D471K	104K/	102K/	120uF/25V	104K/50V	P6KE20A
PA25H-220S24			以上		400VAC	400VAC	100uF/35V		P6KE33A

### 备注

1. C4: 输出滤波电解电容, 建议使用高频低阻电解电容, 容量和流过的电流请参考各厂商提供的技术规格, 电容耐压降额大于 75%; C5: 去除高频噪声的陶瓷电容; D1: TVS 管, 在模块异常时保护后级电路, 建议使用。

2. 虚线框内是为满足更高 EMC 要求而接入的 EMC 滤波, 如一般应用场合, 可省略。

### 注意事项

1. 本产品使用时负载不能超过最大负载（即满载）；
2. 本产品不支持热插拔，不能并联使用；
3. 本文数据除特殊说明外，都是在  $T_a=25^{\circ}\text{C}$ ，湿度 $<75\%$ ，输入标称电压和输出额定负载时测得；
4. 我司提供产品定制。

#### 广州恒浦电子科技有限公司

地址：广州市新塘镇下基市场南区4路19号四楼

电话：020-28109451      传真：020-26219733

邮箱：sales@heniper.cn      网址：www.heniper.cn