



规格

当前最大值/额定电压与负载电阻

| | |
|--------|--|
| PYCAS6 | 400mA 32VAC-100mA 50VDC-125mA 125VAC |
| PYCAS7 | 500mA 48VAC - 200 mA 50VDC - 200mA 250VAC.金属材料 |
| PYCAL6 | 100mA 24VDC-平均寿命200,000次 2A 125VAC-平均寿命10000次 |

初次接触电压：最大50豪欧。
绝缘电阻：在5000VDC最小1000兆欧。
绝缘强度：1000VAC rms。
1500VAC rms.金属材料

电气寿命：

| | |
|-----------|----------|
| PYCAS6/S7 | 50,0000次 |
| PYCAL6 | 20,0000次 |

工作温度范围：-30°C to 85°C.

面板厚度：

B1系列：0.8mm (.031)min.-1.8mm (.071)max.

B2系列：1.5mm (.059)min.-4mm (.157)max.

B3系列：3.0±0.25mm (.118)

总行程：

| | |
|------------|---------------|
| PYC-AS6/S7 | 1.5 mm (.059) |
| PYCAL6 | 2.5 mm (.098) |

操作力：2N-5N

触点弹跳：10 ms.

机械寿命：1,000,000 cycles.

扭力：0.5Nm max.适用于螺母

1.5Nm max.金属材料.

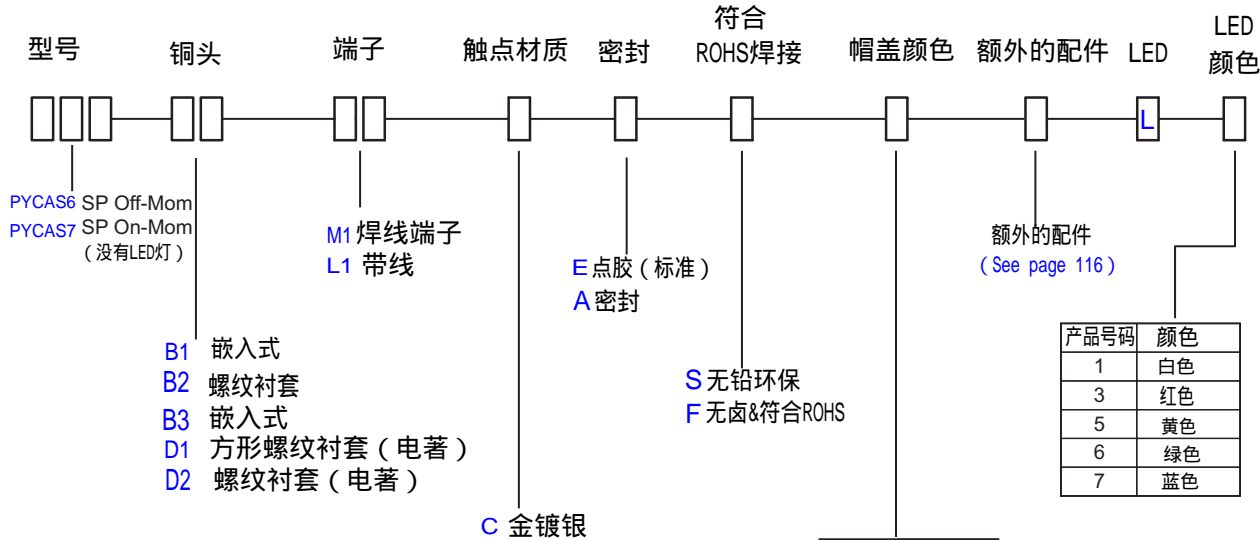
焊接：最多5秒钟在最高350 ° C.



IP 67
ACCORDING TO
EN 60529:1989+A1:2001
IEC 60529:2001



产品编码



PYCAL6 SP Off-On B2 螺纹衬套

| 产品号码 | 颜色 |
|------|----|
| 1 | 白色 |
| 2 | 黑色 |
| 3 | 红色 |
| 4 | 橙色 |
| 5 | 黄色 |
| 6 | 绿色 |
| 7 | 蓝色 |

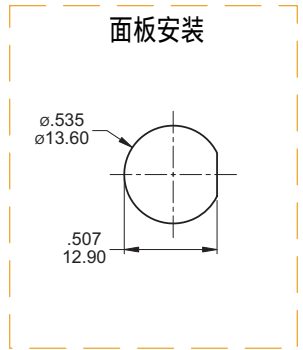
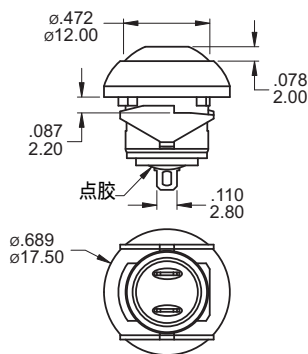
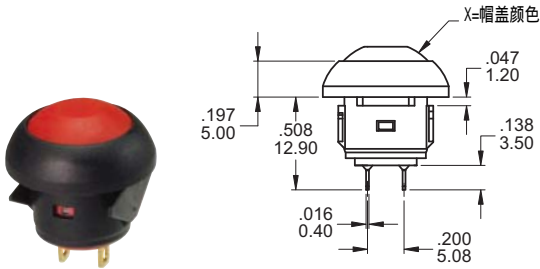
▲ 请注意我厂的标准帽盖为平面，如果你要圆形帽盖，请在帽盖色码前加一码“A”

电极 和 电路

| 电极 | 型号 | 开关功能 | | 连接的端子 | | |
|----|--------|-------|----------|-------|-------|--|
| | | POS.1 | POS.2 | POS.1 | POS.2 | |
| SP | PYCAS6 | OFF | (ON) | OPEN | 1-3 | |
| SP | PYCAS7 | ON | OFF/(ON) | 1-3 | OPEN | |
| SP | PYCAL6 | OFF | ON | OPEN | 1-3 | |

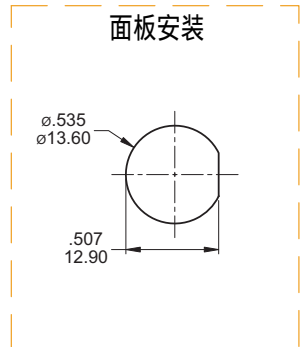
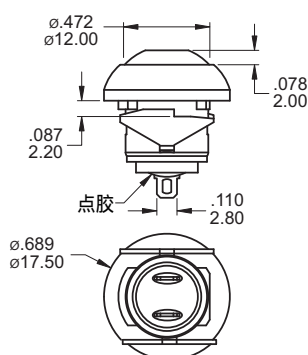
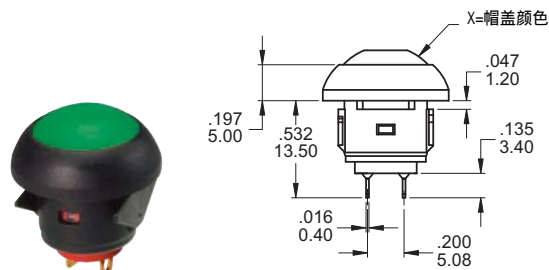
(ON)=瞬间式

B1



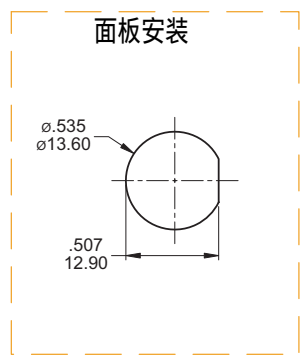
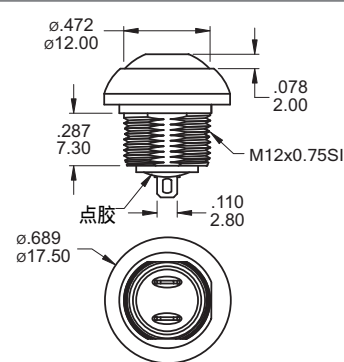
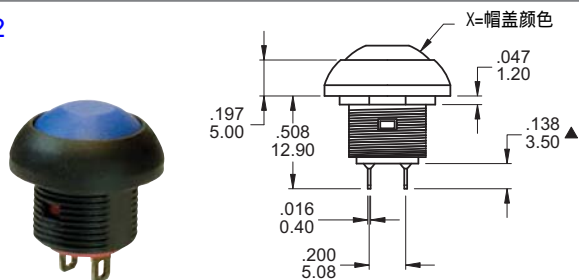
SPDT 开关编号 : PYCAS6B1M1CESX-5

B1



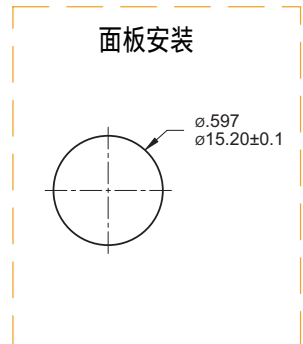
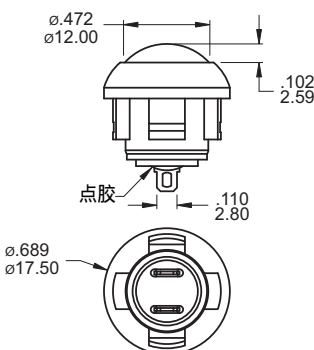
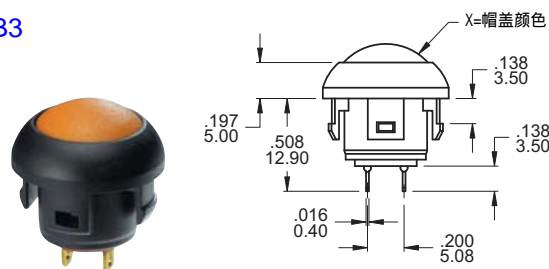
SPDT 开关编号 : PYCAS7B1M1CESX-5

B2

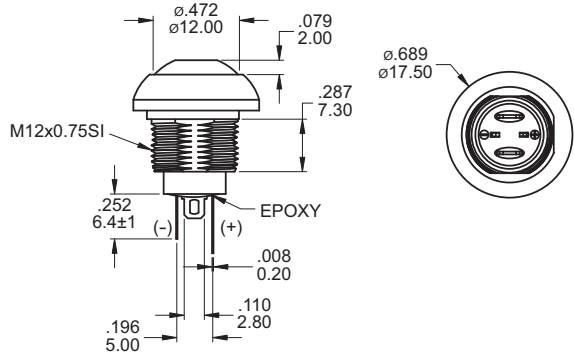
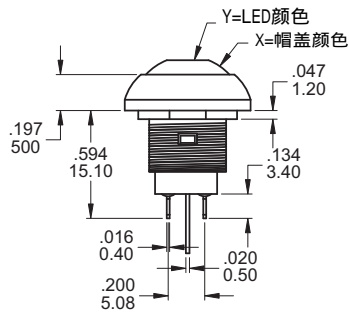


SPDT 开关编号 : PYCAS6B2M1CESX-5

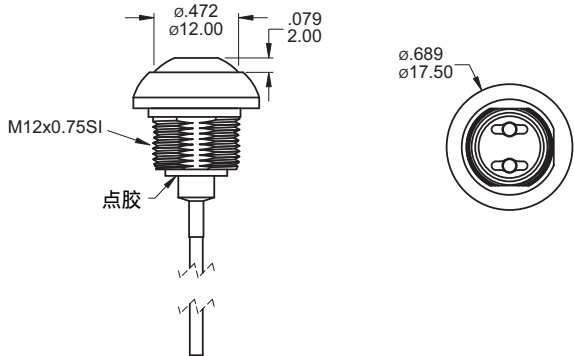
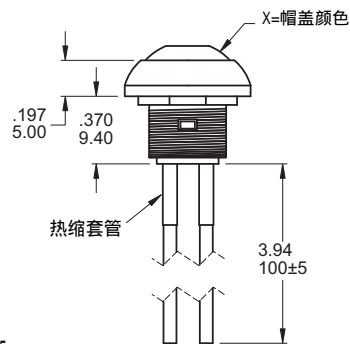
B3



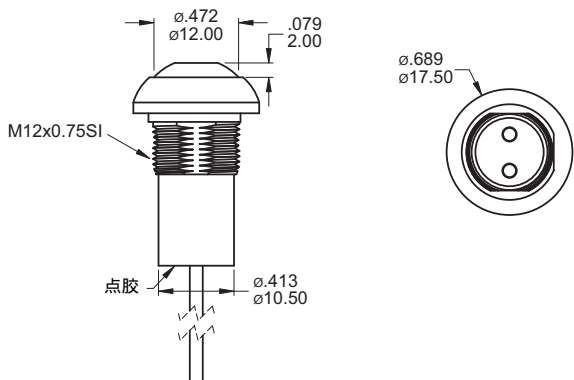
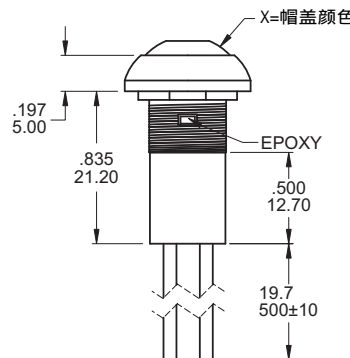
SPDT 开关编号 : PYCAS6B3M1CESAX-5



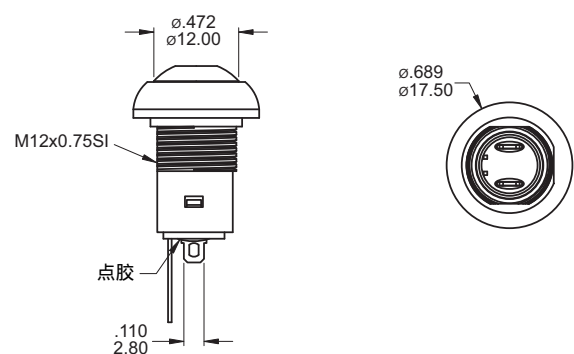
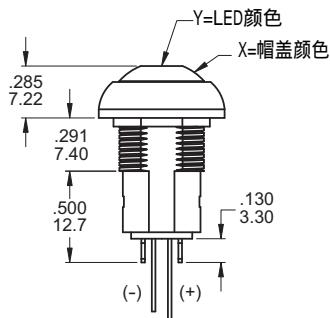
SPDT 开关编号: PYCAS6B2M1CESX-5LY



SPDT 开关编号: PYCAS6B2L3CESX-5



SPDT 开关编号: PYCAS6B2L1CASX-5



SPDT 开关编号: PYCAL6B2M1CESX-5LY

铜头电镀选择



- 电镀
A 铬
B 锡镍合金
C 沙丁铬
D 沙丁镍



铬



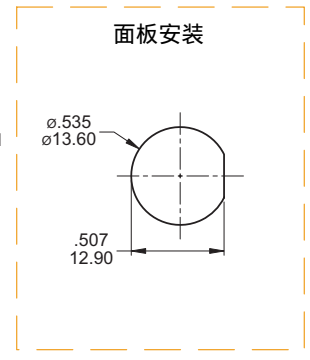
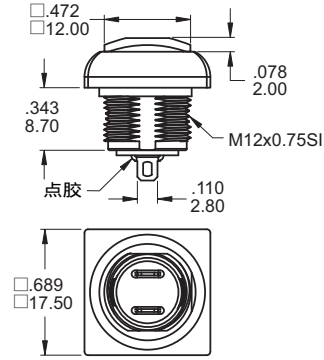
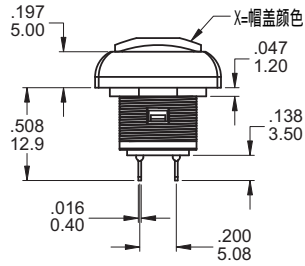
锡镍合金



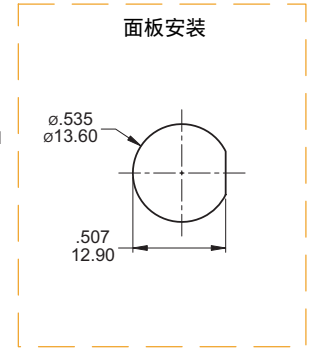
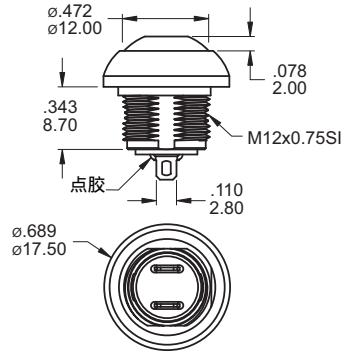
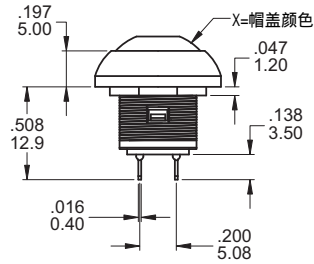
沙丁铬



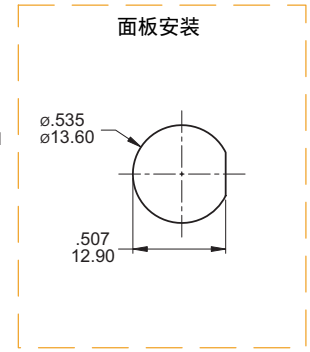
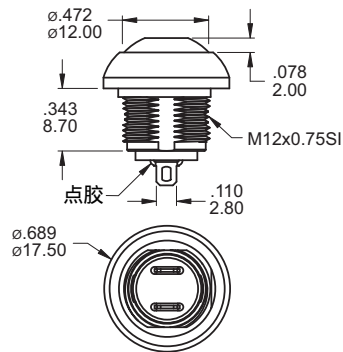
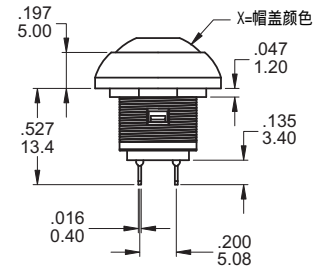
沙丁镍



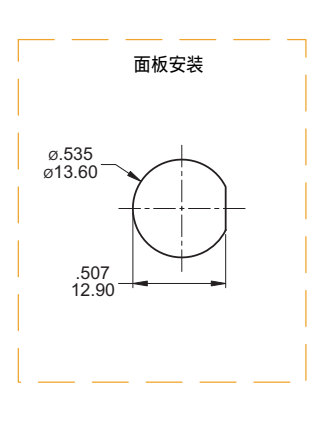
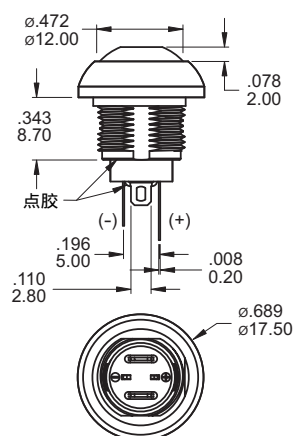
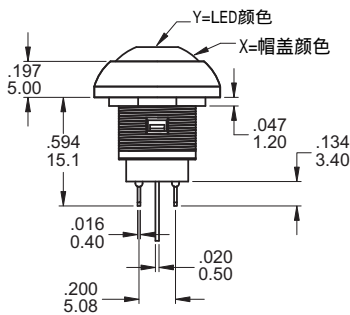
SPDT 开关编号: PYCAS6D1M1CESX-5



SPDT 开关编号: PYCAS6D2M1CESX-5



SPDT 开关编号: PYCAS7D2M1CESX-5



SPDT 开关编号: PYCAS6D2M1CESX-5LY

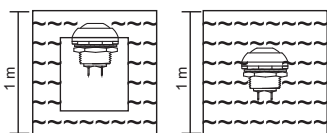
配件选择

| | | | |
|------------------------|--|---|-------------------------------------|
| <p>M12 六角螺母</p> | <p>锁紧垫圈 HDW12</p> <p>适用B2/D1/D2铜头</p> | <p>O型圈</p> <p>适用PYCAL6和B3/D1/D2的铜头选项</p> | <p>橡胶垫圈</p> <p>适用B1/B2选项</p> |
|------------------------|--|---|-------------------------------------|

带LED灯 光电数据

| 型号 | 外观 | 颜色 | 电气规格 (AT 20mA) | | | | 峰值波长 | 角度 2 1/2(deg) | |
|-----------------|------|---------------|------------------|------|------------|-----|------------------|------------------|------|
| | | | 灯压 (V) | | 亮度 (mcd) | | | | |
| | | | 一般值 | 最大值 | 一般值 | 最小值 | | | |
| PYCAS6 & PYCAS7 | 无色透明 | 白色 (AT 5mA) | 3.2 | 3.6 | 94 | 250 | X=0.28 Y=0.29 | 35° | |
| | | 超红 | 1.7 | 2.6 | 28 | 60 | 660 | | |
| | | 超黄 | 2.1 | 2.6 | 94 | 200 | 590 | | |
| | | 超绿 | 2.0 | 2.6 | 42 | 100 | 570 | | |
| | | 超蓝 | 3.2 | 3.6 | 63 | 150 | 470 | | |
| | | 超黄(超绿) | Y | 2.1 | 2.6 | 94 | 200 | | 590 |
| | | | G | 2.0 | 2.6 | 42 | 80 | | 570 |
| | | 超黄(超蓝) | Y | 2.1 | 2.6 | 94 | 200 | | 590 |
| | | | B | 3.2 | 3.6 | 94 | 200 | | 460 |
| | | 超黄(超红) | Y | 2.1 | 2.6 | 63 | 100 | | 590 |
| | | | R | 2 | 2.6 | 42 | 90 | | 630 |
| | | 超红(超绿) | R | 2 | 2.6 | 42 | 90 | | 630 |
| | | | G | 2.0 | 2.6 | 42 | 90 | | 570 |
| | | 超红(超蓝) | R | 2 | 2.6 | 42 | 90 | | 630 |
| B | 3.2 | | 3.6 | 94 | 200 | 460 | | | |
| 超绿(超蓝) | G | 2.0 | 2.6 | 42 | 100 | 570 | | | |
| | B | 3.2 | 3.6 | 94 | 200 | 460 | | | |
| PYCAL6 | 无色透明 | 白色 | 3.3 | 4 | 50 | 250 | X=0.31 Y=0.31 | 90° | |
| | | 超红 | 1.95 | 2.5 | 70 | 350 | 635 | | |
| | | 超黄 | 2 | 2.5 | 70 | 160 | 590 | | |
| | | 超绿 | 2.1 | 2.5 | 18 | 70 | 570 | | |
| | | 超蓝 | 3.3 | 4 | 36 | 150 | 470 | | |
| | | 超黄(超绿) | Y | 2 | 2.5 | 50 | 170 | 590 | 170° |
| | | | G | 2.1 | 2.5 | 18 | 50 | 570 | |
| | | 超黄(超红) | Y | 1.95 | 2.5 | 70 | 220 | 630 | |
| | | | R | 2 | 2.5 | 50 | 170 | 590 | |
| | | 超红(超绿) | R | 1.95 | 2.5 | 70 | 220 | 630 | |
| G | 2.1 | | 2.5 | 18 | 50 | 570 | | | |

整个系列可符合防水等级IP67：
可承受1米水深浸泡 (30mm)



焊锡条件

手工焊：用烙铁30瓦，控制在350度，约5秒，同时应用焊料。

波峰焊：推荐焊接温度：260 ± 5

锡浸泡时间：最多5秒。(PCB板的厚度为1.6mm)

焊接：波峰炉