

## 露点测量范围

测量范围 (典型)

标准范围 -60 ... +60 ° C (-76 ... +140 °

扩展范围 F) T<sub>d</sub>

-80 ... +20 ° C (-112 ... +68°

精度 F) T<sub>d</sub>

传感器

± 2 ° C (± 3.6 ° F) T<sub>d</sub>

Vaisala DRYCAP® 180D

## ppm 值计算

测量范围 10 ... 40 000 ppm

测量精 1 ppm + 20 % 的读数

度 +20 ° C

(+68 ° F),

1013 mbar

## 操作环境

温度 -40 ... +60 ° C (-40 ... +140 °

相对湿度 F)

压力 0 ... 100 %RH

0 ... 50 bar<sub>a</sub>(725 psia)

## 输出

操作电压

电压输出 12 ... 28 VDC

电流输出 18 ... 28 VDC

模拟量输出 4 ... 20 mA (3 线)

0 ... 1 V

0 ... 5 V

## 机械部分

重量 G 螺纹:90 g /NPT 螺纹:100g

材质 stainless steel body (AISI

外壳防护等级 316L), plastic cap (ABS/PC)

IP66 (NEMA4)

## 主要应用

塑料干燥机/ 电厂 SF6 在线监测 /制氮机

# DMT143小型露点变送器(适用于OEM产品应用)



采用维萨拉 (Vaisala) DRYCAP®传感器的DMT143露点变送器非常适用于所有小型压缩空气干燥器、塑料干燥机以及其它OEM性应用。

## 维萨拉(Vaisala)DRYCAP®露点传感器

采用维萨拉(Vaisala)DRYCAP®传感器的DMT143露点变送器是一种小巧型的露点测量仪表,它可以直接安装在最大50 bar (725 psia)的压力系统中。维萨拉(Vaisala)DRYCAP®传感器技术有着长期高性能的运行表现。该传感器完全耐受潮湿环境,因此DMT143变送器在有水溅的工业场合可以有非常良好的表现,这些应用场合包括工艺系统故障期间或开车阶段出现管路冷凝。传感器还极耐受颗粒杂质、油气和大多数化学气体,对流速变化也不敏感。

## 校准周期更长

DMT143的校准周期长达两年一次。此外使用维萨拉(Vaisala)的DM70手持式露点仪就

可以对DMT143在线比对,确认它的表现,而不必将它从系统中拆卸。如果需要调校,请将其送至维萨拉的服务中心。

工艺过程正常运行时,自动校准软件也在在线工作。当测量精度无法保障时,纠偏工作自动进行。

## 技术指标

### 测量参数

露点温度	
测量范围(典型)	-60 ... +
模拟输出量程	
选项 1	-80 ... +
选项 2	-80 ... +20 °C (-112 ...
选项 3	
准确度, 空气或氮气中	±2

### 特点/益处

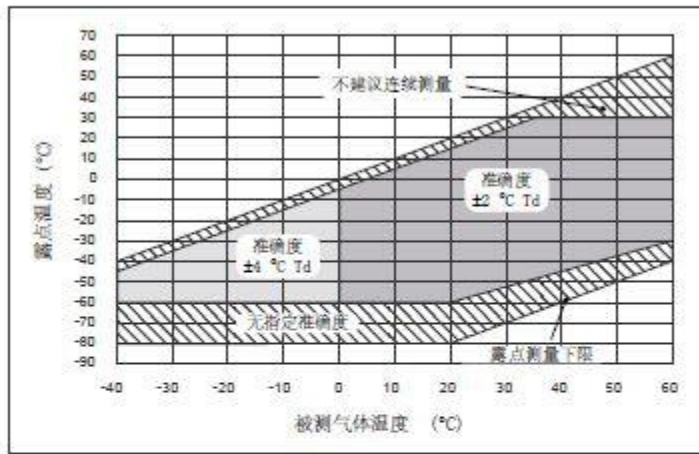
- 体积小巧  
工业干燥
- 带有自动  
(Vaisala
- 校准周期
- 露点测量  
(-76...+
- 准确度±
- 抗凝结
- 快速响应
- 与维萨拉  
DM70兼容
- 溯源至NI
- 通过RS48
- 维护和数
- 露点超限

## 易于安装

DMT143露点变送器  
包括不同的输出  
灯等。由于体积小  
间狭小或者小尺  
安装。LED灯对  
以事先设置好  
持表或一台PC



# 技术指标



露点准确度与测量条件

响应时间63% [90%], 气体温度在+20 °C和压力1 bar时	
-60 → -20 °C $T_d$ (-76 → -4 °F $T_d$ )	5 s [15 s]
-20 → -60 °C $T_d$ (-4 → -76 °F $T_d$ )	45 s [10 min]
PPM体积浓度	
测量范围(典型)	10 ... 40000 ppm
准确度, +20 °C (+68 °F), 1 bar	1 ppm + 20%的读数

## 操作环境

被测气体	非腐蚀性气体
温度 *)	-40 ... +60 °C (-40 ... +140 °F)
相对湿度	0 ... 100 %RH
压力 *)	0 ... 50 bara (725 psia)
样气流速	对测量精度没有影响
*)当气体温度低至-40 °C (-40 °F)或者压力高至50 bar (725 psia)时, 供电电压必须是24 ... 28 VDC。	

## 输出

模拟输出(对应量程可改变)	4 ... 20 mA (3线), 0 ... 1 V/5 V, 1 ... 5 V
电流输出分辨率	0.002 mA
电压输出分辨率	0.3 mV
典型的温度系数	0.005 %输出范围/ °C
数字输出	RS-485, 非隔离Vaisala工业协议
电缆接头	4-针 M8 (IEC 60947-5-2)

## 常规

传感器	Vaisala DRYCAP® 180D
建议校准周期	
在给定的精度范围内	2 years
电压输出时的供电电压	12 ... 28 VDC
电流输出时的供电电压	18 ... 28 VDC

## 供电电流

正常测量时  
 在自诊断阶段  
 电流输出时负载  
 电压输出时负载  
 壳体材料  
 传感器保护  
 机械接口  
 防护等级  
 储存温度范围  
 重量

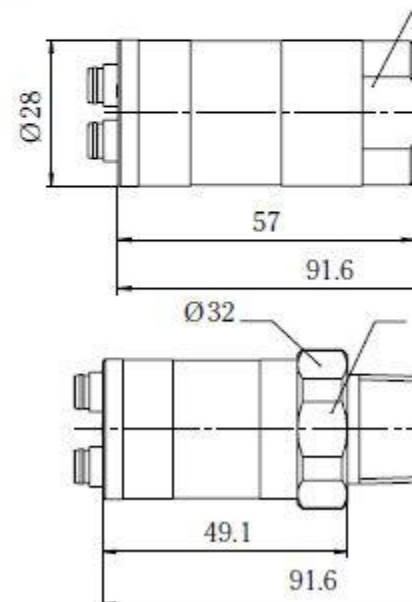
满足EMC标准EN61326-1, 电子设备用于工业环境。

## 附件

DM70连接线  
 USB连接线  
 采样室  
 基本采样室  
 带有Swagelok 1/4"公头采样室  
 带有快速接头和泄漏螺丝的采样室  
 双压力采样室  
 冷却/导气盘管  
 请参见DM70/便携式采样系统和采样单元  
 回路供电式外接显示单元  
 回路供电式外接显示单元, 带继电器

## 尺寸

in mm



价

---