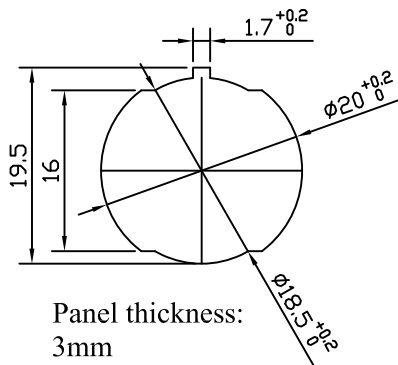
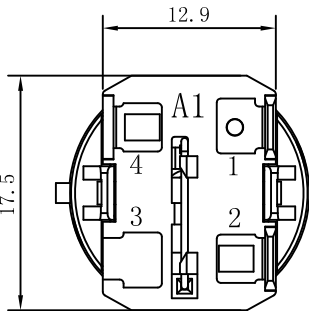
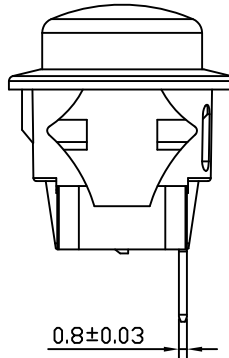
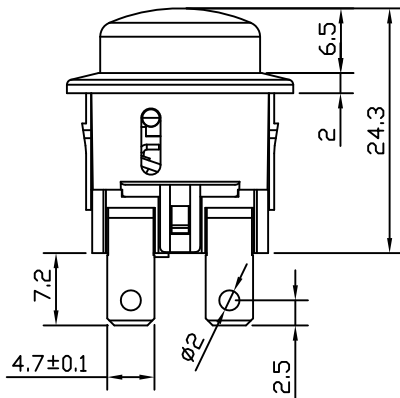
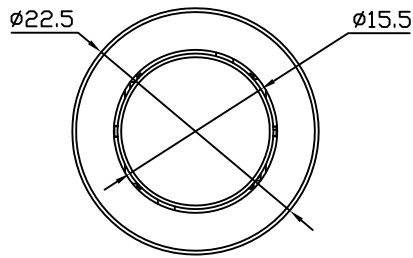
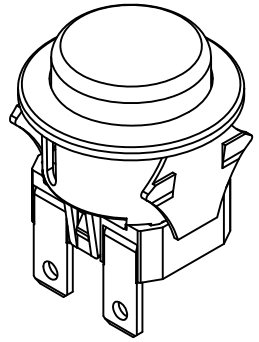
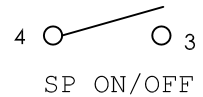
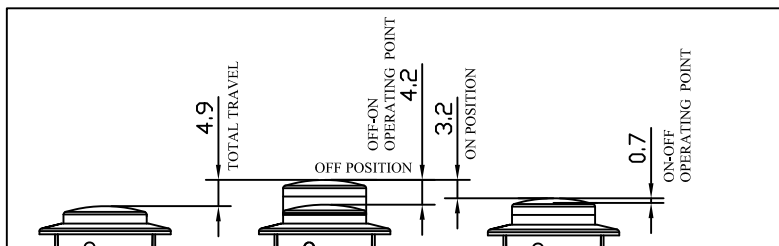


GUT3.604.904.006



Specification:

1. Description of product.
Single pole latched push button
2. Electrical rating.
IEC61058-1:
16(4)A250VAC T=125/55°C
12(10)A250VAC T=125/55°C
10(8)A250VAC 5E4 T=105/55°C
3. Approvals.
CQC, TUV
4. Operating force
7N±2N
5. Materials.
Housing, Actuator PA66
6. ROHS compliant.
7. Part No.:
Red button: KAN-L7-00-r
Green button: KAN-L7-00-g
Blue button: KAN-L7-00-b
Yellow button: KAN-L7-00-y



产品图号

产品型号

KAN-L7

底图总号

Tolerance±0.2

镀涂

PUSH BOTTON SWITCH
KAN-L7

GUT3.604.904.006

标记	处数	更改单号	签名	日期
日期	设计	张卓君	15-12-10	
	审核	杨晓龙	15-12-10	
	工艺	唐祥晶	15-12-10	
签名				
	批准	段福生	15-12-10	
	日期			

等级	标记	质量	比例

第 张 共 张

SIBER