



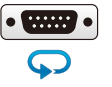
飞利浦
会议一体机
Touch Display

65英寸

高清显示

SignageSolutions

65BDL3001T



可靠品质 让会议更高效

65英寸会议一体机

- 商用面板：原装IPS高亮商用屏
- 纳米真空镀膜钢化技术：硬度莫氏7级、防撞、防爆、防眩光
- 前置输入端口：前置HDMI/USB接口
- 前置菜单按键
- 触摸技术：真红外触摸
- 支持手机、平板、电脑等多屏互动
- OPS电脑可选：内置标准OPS电脑接口

PHILIPS

65英寸会议一体机

65BDL3001T

规格

图像显示

屏幕尺寸：65"
显示尺寸：1428.5(H)x 803.5(V)
图像比例：16:9
分辨率：3840×2160
亮度：528 cd/m²
对比度：960:1
视角：178°
色彩：10bit, 1.07 Billion
色温：10000K
背光寿命：30000hours
响应时间：8ms

产品认证

CCC、CECP

操作系统

Windows 10(标配OPS)&Android5.0

内存：2G

存储：16G

触摸

感应方式：红外
触摸点数：20点
触摸分辨率：32767×32767
输入方式：手指、触摸笔等不透光物体

接口

音视频接口：VGA×1、HDMI×3、DP×1、YPBPR×1、AV×1、AV OUT×1、
AUDIO IN×1、AUDIO OUT×1、SPDIF×1
网络接口：LAN、WIFI
其他接口：AC IN×1、USB (3.0) ×2、USB (2.0) ×3、TOUCH USB (B型) ×1、
TOUCH USB (A型) ×1、RS232 (DB9) ×1、SD CARD×1

整机参数

产品尺寸(mm)：1516.5(H)×930.5(V)×110.8(D)
外箱尺寸(mm)：1775(H)×1204.5(V)×365(D)
VESA标准(mm)：400*400/600*400
产品重量：净重：43.5, 毛重：61KG
整机功率：135W (Max)
音频喇叭：2×10W 8Ω
输入电压：AC~100-240V (50/60Hz)
工作环境：0~40°C 10%~85%RH 无凝结核
存储环境：-10~60°C 10%~90%RH 无凝结核

附件

遥控器×1个
AC交流电源线×1根 (国标)
标准HDMI线×1根
USB延长线×2根
智能触控笔×1根
磁性书写笔×2根
U盘(带EShare安装包)×1个
7号电池×4个
快速启动指南×1份
安全与环保注意事项×1张
合格证×1张
光盘说明书×1份

技术功能

书写、批注、擦除

在书写白板中，您可以快捷完成会议中的读、写、对比、保存、印刷、E-Mail发送等商务工作，可手指擦除，快速修改内容。

一键截屏

无论您在浏览器还是PPT里面，你都可以使用截屏工具，截取你需要的内容到白板里进行书写、批注、修改。

无线投屏

通过Eshare客户端MeetingPad可直接通过手机、平板、电脑操控，让您的手机变身书写板，手机内容轻松投到书写板。

多向互动

下载Eshare客户端，多部移动设备同时连接MeetingPad，点击“电视屏幕”即可实现多部设备和MeetingPad同屏操作。

扫码保存，会议内容轻松带走

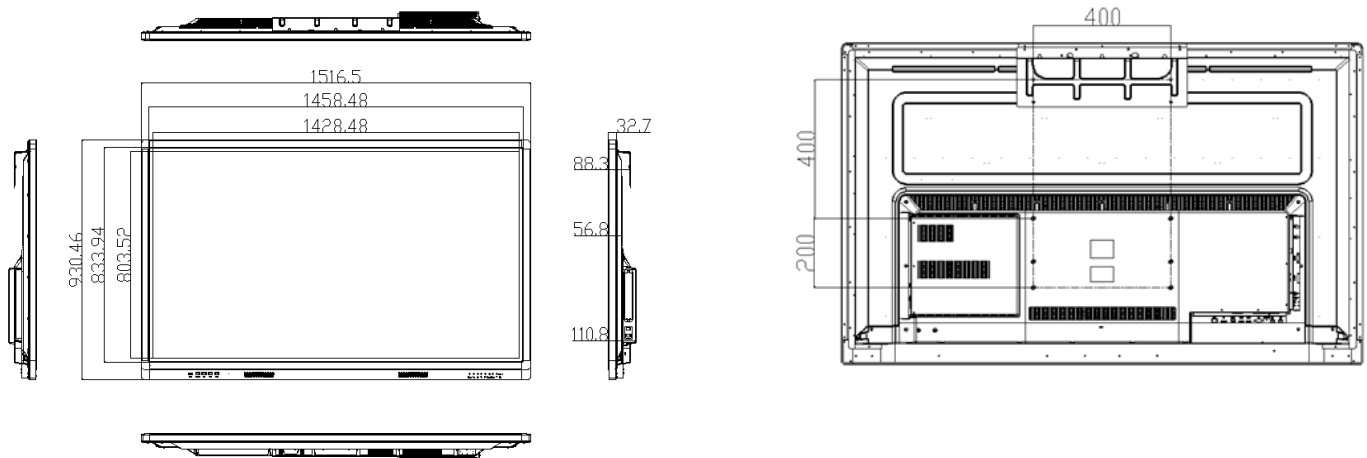
将文件保存，即可生成二维码，手机轻轻一扫便可同步

会议内容一键发送到邮箱

会议内容一键发送到个人邮箱，开完会再也不用担心忘记重要事项了。

动态跑马字

通过动态字体功能，您可以设置会议主题或者欢迎致辞，



发行日期：2018-05-01

© 2018 Koninklijke Philips Electronics N.V.
版权所有。

咨询热线：021-51971865

技术规格如有更改恕不另行通知。
商标所有权为皇家飞利浦电子N.V.或其各自所有者。
全国服务及安装热线：4008 800 008 www.philips.com.cn