

# 产品规格书

品名: 灰尘传感器  
型号: **DSF02**

友穗集团研发中心

## 修订履历

日期	页码	记号	内容	修订	确认	批准
2017.7.6			初版发布	肖银帆	李革非	小林

## 目录

1 产品概述 .....	1
1.1 应用领域 .....	1
1.2 特性 .....	1
1.3 命名方式 .....	2
1.4 内部电路框图 .....	3
1.5 额定工作参数 .....	4
1.6 应用电路 .....	4
1.7 信号处理 .....	5
1.8 光电特性 .....	5
2 产品图 .....	6
3 安装方式 .....	7
4 包装规格 .....	9

## 1 产品概述

该灰尘传感器产品利用光学照射的原理，通过光路及电路的转换，测量出检测范围内的灰尘浓度。体积小，精度高，功耗低，测量范围宽，响应时间短，应用灵活。

### 1.1 应用领域

- 空调
- 空气净化器
- 除湿器
- 便携检测仪
- 其它家用电器
- 汽车空气净化
- 新风系统
- 智能检测仪



### 1.2 特性

- 工作电压：5V
- 工作电流： $\leq 10$  mA
- 工作温度： $-10^{\circ}\text{C} \sim +65^{\circ}\text{C}$
- 工作湿度：0~95%
- 测量范围：PM0.3~PM10
- 输出浓度：0~600  $\mu\text{g}/\text{m}^3$
- 测量精度： $\leq \pm 25\%$  @电源电压 5.0V
- 接口方式：ZH1.5mm-WT-6P 连接器
- 产品寿命：出厂之日起8年

<注意点>

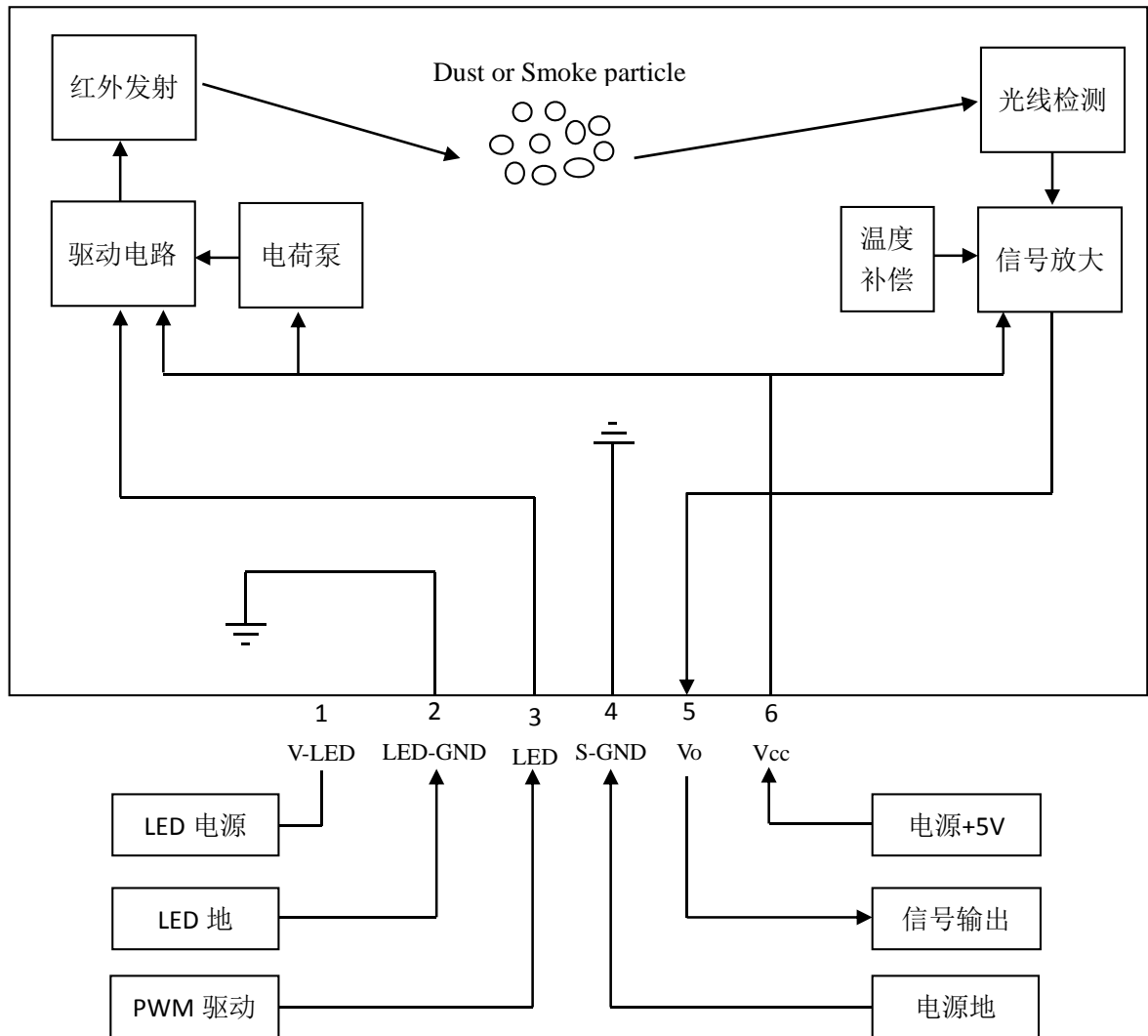
- 本产品原则上仅适用于上述应用领域。用作其他用途时，需要用户自行验证。
- 本产品请尽量远离高频发生源，以避免因高频信号造成的干扰。
- 剧烈的震动会造成本产品测量误差增大。
- 外界光会造成本产品的测量误差增大，因此安装于设备时，应尽量避免外界光的射入。
- 本产品检测孔请勿堵塞或进入大颗粒物体，使用时请尽量安装在过滤网后方。

### 1.3 命名方式

DS F 02 - N  
①      ②      ③      ④

- ①---产品代号：DS-灰尘传感器；
- ②---特殊处理：
- ③---产品型号：02-简化型灰尘传感器；
- ④---安装方式：N-不带固定耳；

### 1.4 内部电路框图



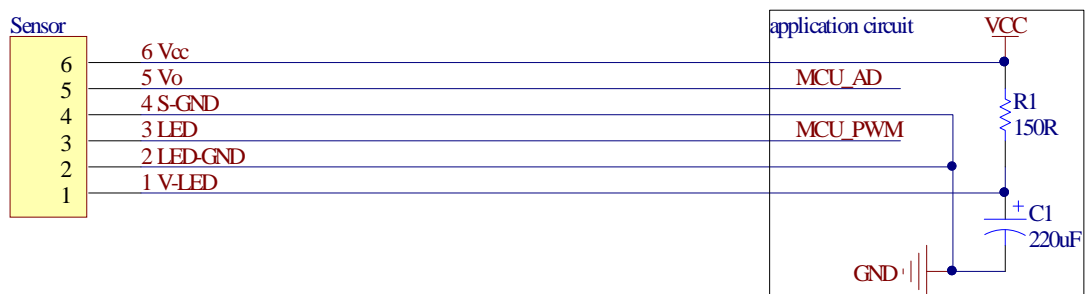
## 1.5 额定工作参数

(Ta=25°C)

项目/Items	记号/Symbol	额定/Rating	单位/Unit	备注/Remark
工作电压	Vcc	4.8~5.2	V	纹波小于200mV
工作电流	I	≤10	mA	—
工作温度	Top	-10~+65	°C	—
保存温度	Tst	-20~+80	°C	—

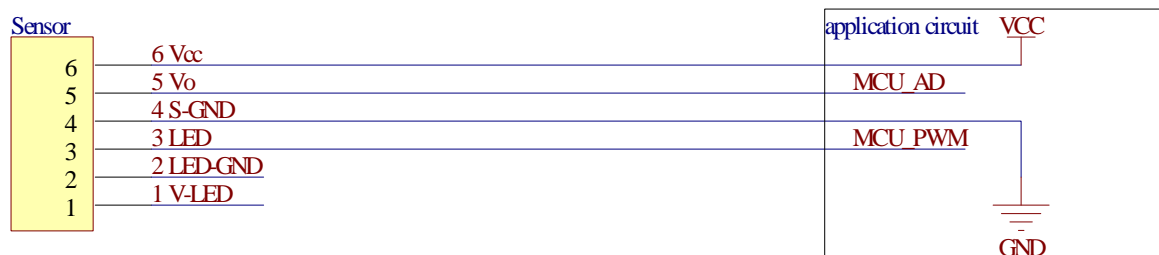
## 1.6 应用电路

### 1.6.1 标准应用电路



### 1.6.2 简化应用电路

传感器内部集成了电阻和电容，提升了抗干扰能力和稳定性，可以简化外部应用电路，客户端无需进行滤波，连接线只需要四根即可。



## 1.7 信号处理

该传感器是一个被动器件，在外部的 PWM 信号驱动下，通过 Vo 脚输出检测信号。在信号的处理方面，请遵循厂家推荐的基本应用算法（参见附录一），同时也可以结合实际应用做些改善，提高检测精度和稳定性。

## 1.8 光电特性

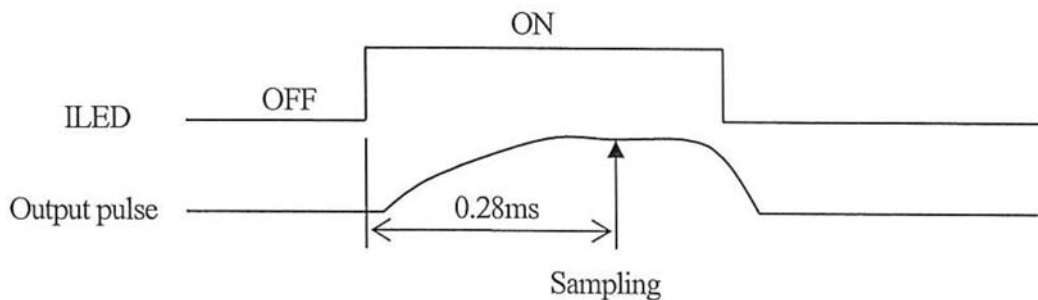
(Ta=25°C, Vcc=5V)

项目	符号	测试条件	最小值	典型值	最大值	单位
检测感度	K	a),b),c),d)	0.45	0.5	0.55	V
无尘电压	V <sub>OC</sub>	b),c),d)	0.2	0.4	0.7	V
输出电压	V <sub>OH</sub>	RL=4.7K b),c),d)	-	-	3.5	V
LED 电流	I <sub>LED</sub>	b),c),d)	-	10	13	mA
电源电流	I <sub>CC</sub>	RL=∞ b),c),d)	-	11	13	mA

a) 灰尘浓度测试使用 TSI8534 灰尘测试仪输出系数为 1，测试介质使用中南海 8mg 香烟自然燃烧；

b) LED 输入端使用 PWM 脉冲驱动；

c) 推荐的 Vo 输出端采样时间



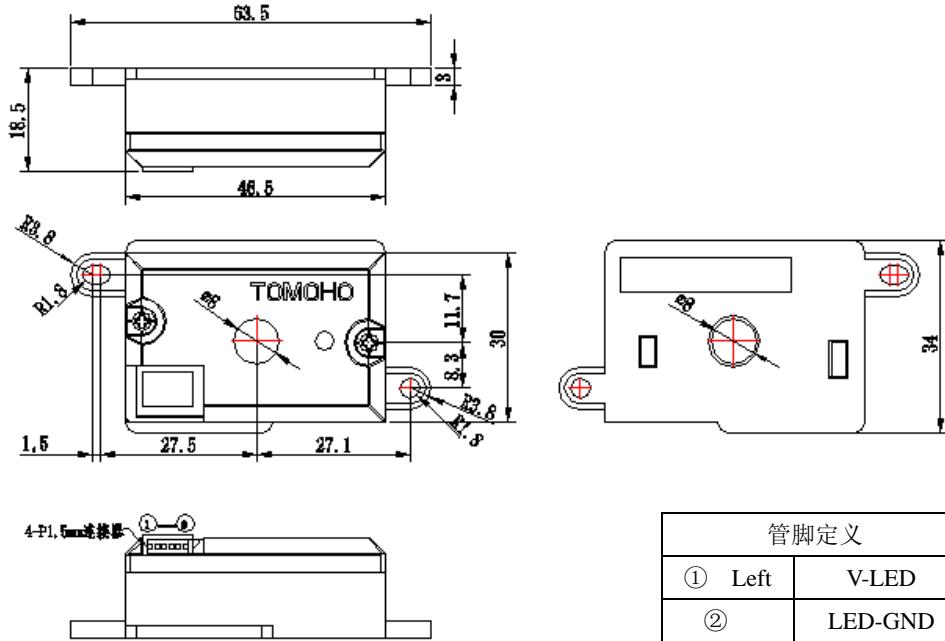
d) 推荐的 LED 输入端驱动条件

项目	符号	推荐值	单位
脉冲周期	T	10±1	ms
脉冲宽度	P <sub>w</sub>	0.32±0.02	ms



## 2 产品图

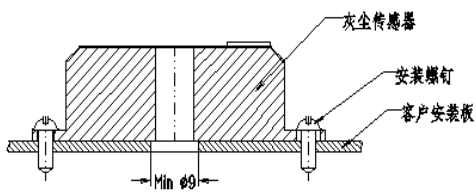
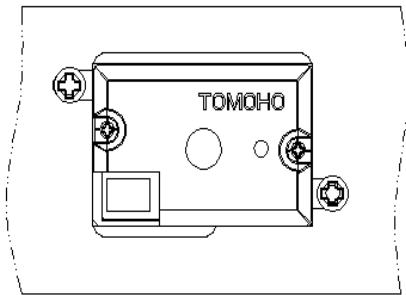
### 标准型



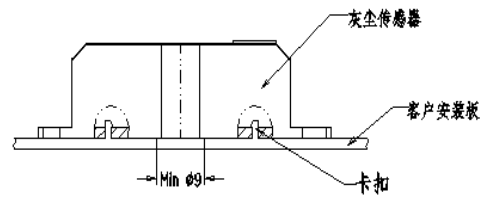
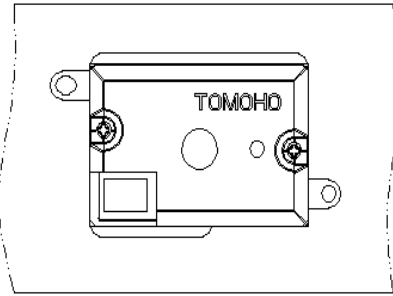
管脚定义	
① Left	V-LED
②	LED-GND
③	LED
④	S-GND
⑤	V0
⑥ Right	Vcc

### 3 安装方式

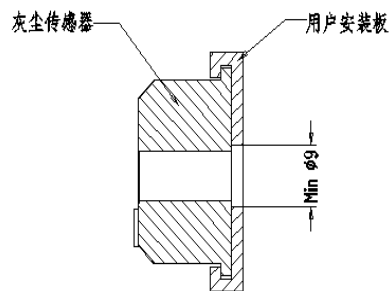
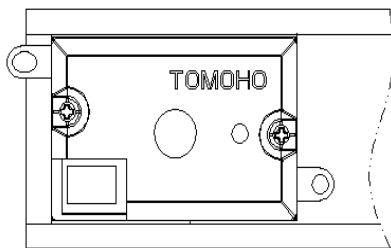
螺钉安装



卡扣安装

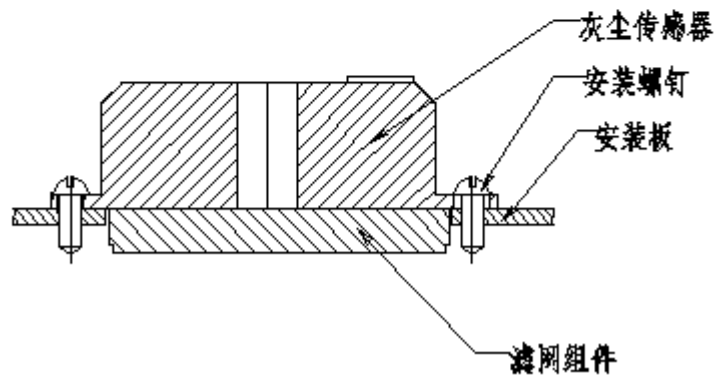
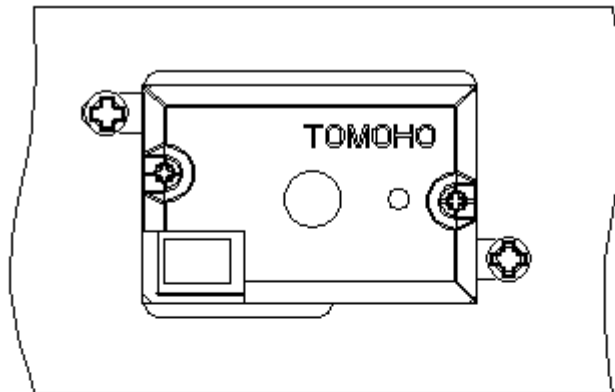


卡槽安装



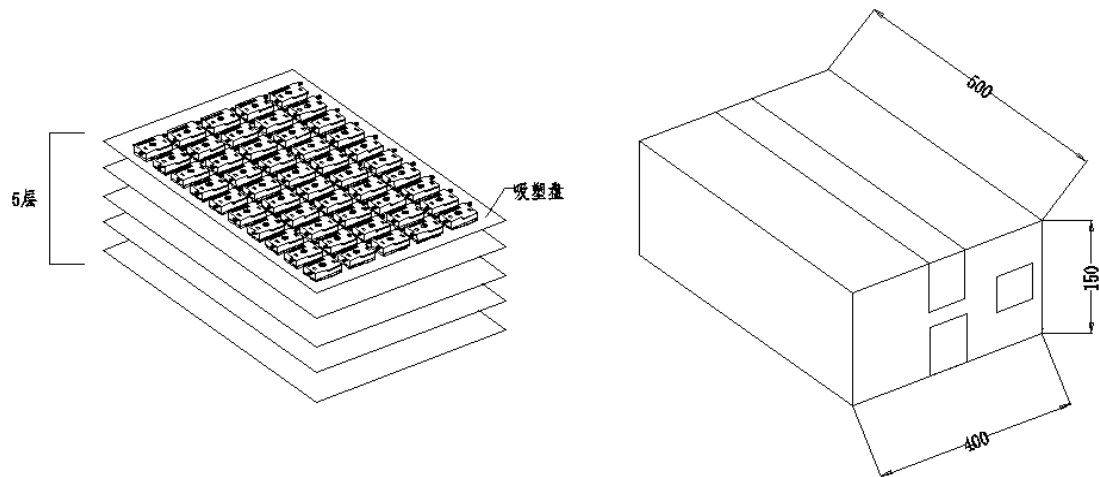
## 加滤网型及风扇型

## 螺钉安装



- 本产品提供 3 种安装方案，客户可根据自身需求选择合适的安装方式；
- 安装应处于空气流通的位置；  
建议空气流速：1.5~3 m/S  
建议风量：0.004~0.01 CMM
- 建议安装时请将 TOMOHO 标志置于上方；
- 请尽量安装于背光处。

## 4 包装规格



### 标准型:

外箱: 5层瓦楞纸箱 400\*500\*150

内箱: 吸塑盘 5行\*10排\*6层=300PCS

附录一

