



导轨安装 DIN ISO 系列模拟信号隔离放大器是一种将输入信号隔离放大、转换成按比例输出的直流信号混合集成厚膜电路。产品广泛应用于电力、远程监控、仪器仪表、医疗设备、工业自控等需要直流信号隔离测控的行业。工业现场传感器与仪器仪表、PLC、DCS 等控制系统经常由于系统干扰、有源信号、无源信号、有源负载、无源负载的信号冲突和阻抗匹配问题而无法正常工作，此系列产品内部采用了线性光电隔离技术相比电磁隔离具有更好的搞 EMC 干扰和空间电磁干扰。此系列产品内部已内置了零点和满度调节的多圈精密电位器，在现场直接使用就可以实现模拟信号的隔离放大和传输，可以满足仪器仪表、PLC、DCS、DSP 设备与现场温度、位移、压力、频率等各种传感器采集到的模拟信号通过隔离、放大、转换匹配后传送。

DIN 产品是全隔离型,辅助电源也隔离,所以必须单独供电。输入电源不能和辅助电源共用,输入,电源,输出,三者地线允许任意两者共地。

通用参数:

- ★ 精度等级: 0.1 级、0.2 级。
- ★ 单电源供电: 5VDC, 12VDC, 15VDC, 24VDC \pm 10%单电源供电, 电源部分内部增加了反接保护电路
- ★ 输入直流信号: 0-75mV/0-2.5V/0-5V/0-10V/1-5V/2-10V/0 \pm 5V/0 \pm 10V/0 \pm 100mV 等电压信号(最大输入电压可达 1000V)和 0-1mA/0-10mA/0-20mA/4-20mA 等电流信号(最大输入电流信号可达到 1A)
- ★ 输出直流标准信号 0-75mV/0-2.5V/0-5V/0-10V/1-5V/2-10V 等标准电压信号和 0-1mA /0-10mA/0-20mA/4-20mA 等标准电流信号, 具有高带载能力。
- ★ 全量程范围内极高的线性度(非线性度 $<$ 0.1%)

产品特点:

- ①★直流电流环隔离工业级工作温度范围: -25 ~ +75 $^{\circ}$ C, 储存温度, -40 ~ +80 $^{\circ}$ C
- ★电路结构简单可靠
- ★使用环境: 周围环境中不得有大量灰尘、强烈振动冲击, 以及对元器件有腐蚀的气体存在, 无凝露。
- ★克服分散采集、信号传输远距离带来的回路串扰、强电干扰问题
- ★实现模拟信号之间的互相自由连接
- ★模拟信号地线干扰抑制
- ★克服变频器带来的干扰
- ★电源、信号: 输入/输出 3000VDC 三隔离
- ★有较强的抗 EMC 电磁干扰和抑制高频信号空间干扰特性

参数名称		测试条件	最小值	典型值	最大值	单位
隔离电压		DC1min	2500	3000		VDC
		测试电压 1S	3000			VAC
增益		电压		1		V/V
		电流		1		mA/mA
非线性度				0.1	0.2	%FSR
精度				0.1	0.2	%FSR
信号输入	电压			0	15	V
	电流		-	0	30	mA
输入失调电压				2	5	mV
输入阻抗	电压		400			KΩ
	电流			100	250	Ω
信号输出	电压		-10		24	V
	电流		-20		20	mA
负载能力	电压	Vout-10V		2		KΩ
	电流		0	350		Ω
响应时间		-3DB		1	200	ms
信号输出纹波		不滤波		10	20	mVRMS
温度漂移				100		ppm/°C
辅助电源	电压	用户自定义	3.3		24	VDC
	功耗			0.5	1	W
工作环境温度			-25		85	°C
储存温度			-55		105	°C
重量				7.5		g

产品选型表格

输入信号				辅助电源		输出信号	
电压信号 (U)		电流信号 (A)		电源(P)		输出信号(o)	
U1	0-5V	A1	0-1mA	P1	24VDC	O1	4-20mA
U2	0-10V	A2	0-10mA	P2	12VDC	O2	0-20mA
U3	0-75mV	A3	0-20mA	P3	5VDC	O3	0±1mA
U4	0-2.5V	A4	4-20mA	P4	15VDC	O4	0-5V
U5	0±5V	A5	0±10mA	PX	客户自定义	O5	0-10V
U6	0±10V	A6	0±20mA			O6	1-5V
U7	0±100mV	A8	客户自定义			O7	0±5V
U8	客户自定义					O8	客户自定义
U9	1-5V					O9	0±10V
U19	0-12V					O10	0±10mA
U11	0-15V					O11	0±20mA

正负双向产品型号列举

型号	通道	输入信号	供电电源	输出信号
DIN22 ISO-A2-P1-O9	二入二出	0~20mA	DC24V	-10V~+10V
DIN12 ISO-U5-P3-O10	一入二出	-5V~+5V	DC5V	-10mA~+10mA

注：型号列举的 0~±10V 输出对应为“-10V~+10V”
ISO-A2-P1-O9 就是 0~20mA 转换 -10V~+10V 电源 24VDC

线性输出比例关系：

输入=0， 输出=-10V

输入=5mA， 输出=-5V

输入=10mA， 输出=0V

输入=10mA， 输出=+5V

输入=20mA， 输出=+10V

以此类推。

如需要其它参数，请联系我司沟通。

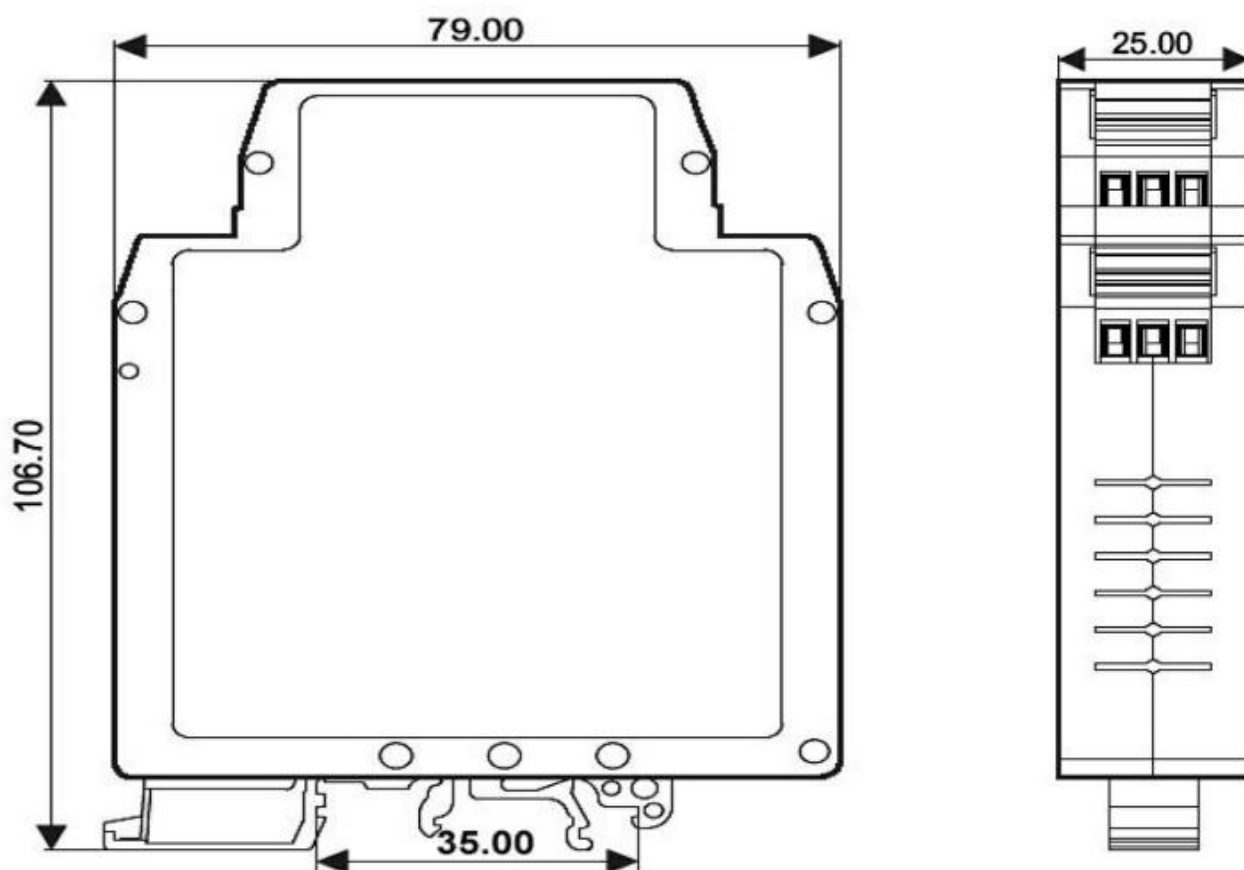
DIN22 ISO-A(U)-P-O 二路系列
导轨安装直流电压信号隔离放大器

型号列举

型号	通道	输入信号	供电电源	输出信号
DIN12 ISO-A4-P1-O4	一入二出	4-20mA	DC24V	0-5V
DIN22 ISO-U2-P3-O1	二入二出	0-10V	DC5V	4-20mA

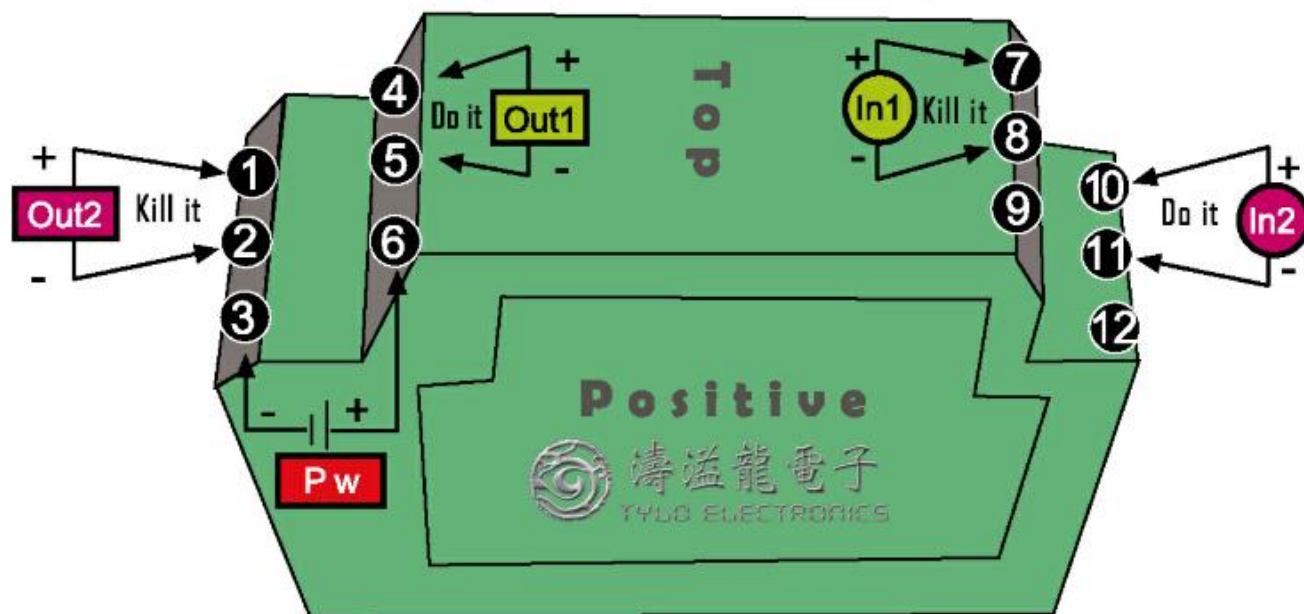
注：一进二出产品，如需要暂时使用单路输出，必须短路其中一路。

导轨安装产品体积 106*79*25mm



立体接线示例图

Connection Do it!



PIN	接线说明 [二入二出]	
7	1 路信号输入+	In1+
8	1 路信号输入-	In1 Gnd
10	2 路信号输入+	In2+
11	2 路信号输入-	In2 Gnd
6	辅助电源+	Pw+
3	辅助电源-	Pw Gnd
4	1 路信号输出+	Out1+
5	1 路信号输出-	Out1-
4	2 路信号输出+	Out2+
2	2 路信号输出-	Out2-
9,12	空脚	Nc