

标准尺寸摇头开关目录

小容量 Page A95



5A大功率
焊片焊接端子
衬套安装
双极

中容量 Page A97



15~20A大功率
焊片焊接快速连接端子
衬套安装
单极和双极

中/大容量 Page A102



15~25A大功率
焊片螺丝和快速连接端子
衬套安装
单掷4极

大容量 Page A113



30~50A大功率
螺丝端子
衬套安装或安装螺丝
双极和3极

通用规格用于S100s

电气容量 (电阻性和电感性负载)

大功率: 如下面表格所示

额定参数

触点电阻: 最大10毫欧
绝缘电阻: 200兆欧以上在500V DC
绝缘强度: 最低1,500V AC至少1分钟
机械寿命: 30,000次操作以上
电气寿命: 10,000次操作以上
工作温度范围: -10°C到+70°C (+14°F到+158°F)

材质和涂覆

摇杆: 黄铜镀铬
衬套: 黄铜镀铬或镀镍
外壳: 酚醛树脂
外壳盖: 钢镀锌
活动接触器镀层: 铜镀银
活动和固定触点: 银合金加铜镀银
端子: 铜镀银

安装

安装扭矩: 2.94Nm (26 lb•in) 适用于双螺母
焊接时间和温度: 手工焊接: 请参阅附录中的概略图A。

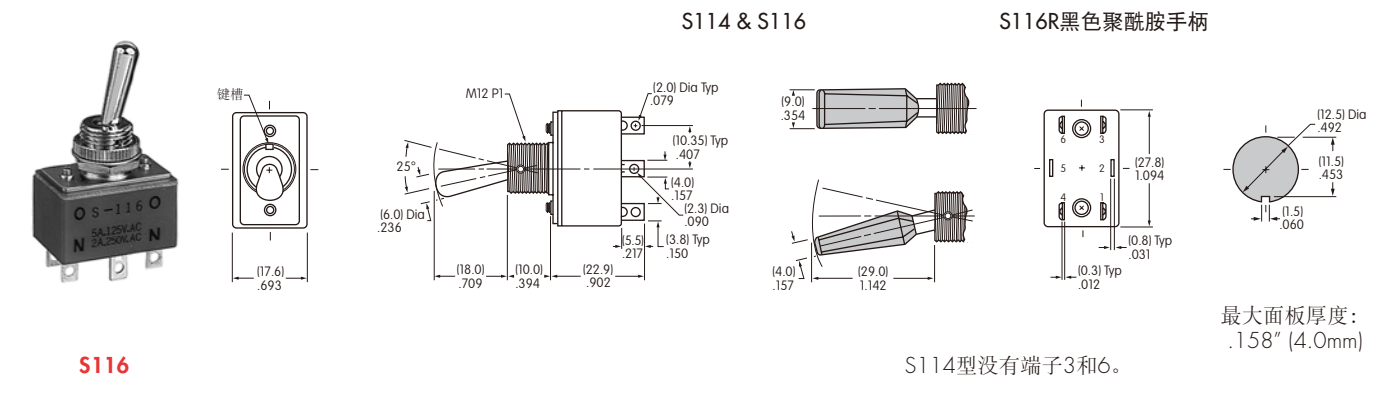
标准和认证

CSA: 文件号023535_0_000 CSA认证仅限于订购有该标志的开关。
如需订购有CSA 认证标志的开关, 请在开关本体型号最后添加"/C"。
认证条件为5A在125V AC和2A在250V AC

双极带有焊片*												
型号	*认证		电极和投掷	摇杆位置/连接端子				电气容量				摆动角度
	UL	CE		下 	中 	上 	电阻性			电感性		
							AC 125V	AC 250V	DC 30V	AC 125V PF 0.6		
S114	—	✓	DPST	ON 2-1 5-4	NONE	OFF —	5A	2A	5A	3A	25°	
S116	—	✓	DPDT	ON 2-1 5-4	NONE	ON 2-3 5-6	5A	2A	5A	3A	25°	
S116R	—	—	DPDT	ON 2-1 5-4	NONE	ON 2-3 5-6	5A	2A	5A	3A	25°	

注: 端子编号印制在开关上。

注: 标准配件: AT504M滚花螺母、AT508锁紧垫圈、AT527M备用六角螺母。请参阅附件和配件一章。
 可选的防溅入保护罩组件 (仅适用于搬动杆型号): AT401和AT4181保护罩加上六角螺母和O型圈。请参阅附件和配件一章。
 * 认证标志请参阅通用规格页。
 * 线束和电缆组件仅在美洲提供。



通用规格用于S1 ~ S29

电气容量 (电阻性和电感性负载)

大功率: 如下面表格所示

其他额定参数

触点电阻: 最大10毫欧
 绝缘电阻: 1,000兆欧以上在500V DC
 绝缘强度: 最低2,000V AC至少1分钟
 机械寿命: 对于S5AW, S8AW, S9AW, S25AW, S28AW, S29AW30,000次操作以上
 对于其他型号50,000次操作以上
 电气寿命: 25,000次操作以上
 摆动角度(α): 如后页表格所示

材质和涂覆

摇杆: 黄铜镀铬
 衬套: 黄铜镀铬
 外壳: 酚醛树脂
 外壳盖: 钢镀锌
 活动接触器: 铜镀银
 活动触点: 铜镀银上覆盖银合金
 固定触点: 铜镀银上覆盖银合金
 端子: 黄铜镀锡

环境数据

工作温度范围: -30°C 到+70°C (-22°F 到+158°F) 适用于防溅入型;
 -10°C 到+70°C (+14°F 到+158°F) 适用于其它所有型号
 密封: 防溅入型和摇杆锁定面板密封型符合IP67标准

安装

安装扭矩: 1.47Nm (13lb•in)适用于AW和AL型号上的单螺母
 2.94(26lb•in)适用于其它型号上的双螺母
 最大面板厚度: 开关尺寸图中面板裁切下面所示
 焊接时间和温度: 手工焊接: 请参阅附录中的概略图A。

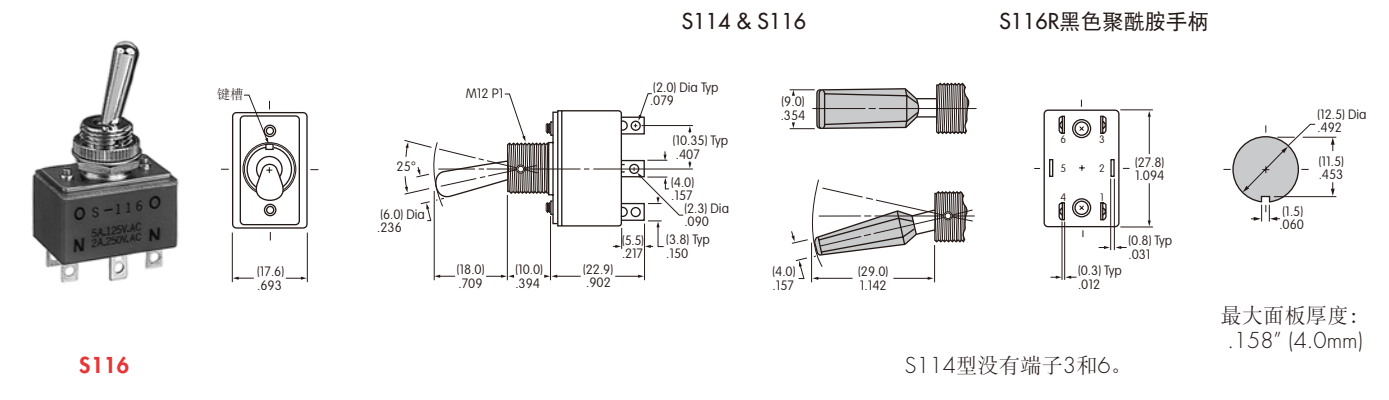
标准和认证

UL: 文件号E44145 - UL认证仅限于订购有该标志的开关。
 如需订购有UL认证标志的开关, 请在开关本体型号最后添加"/U"。
 在以下各页上指定为在零件编号旁边有UL或cULus认证标记。
 UL或cULus额定值详情请参阅附录。
 CSA: 文件号023535_0_000 CSA认证仅限于订购有该标志的开关。
 如需订购有CSA认证标志的开关, 请在开关本体型号最后添加"/C"。
 在以下各页上指定为在零件编号旁边有CSA认证标记。
 CSA额定值详情请参阅附录。

双极带有焊片*												
型号	*认证		电极和投掷	摇杆位置/连接端子				电气容量				摆动角度
	UL	CSA		下 	中 	上 	电阻性			电感性		
							AC 125V	AC 250V	DC 30V	AC 125V PF 0.6		
S114	—	✓	DPST	ON 2-1 5-4	NONE	OFF —	5A	2A	5A	3A	25°	
S116	—	✓	DPDT	ON 2-1 5-4	NONE	ON 2-3 5-6	5A	2A	5A	3A	25°	
S116R	—	—	DPDT	ON 2-1 5-4	NONE	ON 2-3 5-6	5A	2A	5A	3A	25°	

注: 端子编号印制在开关上。

注: 标准配件: AT504M滚花螺母、AT508锁紧垫圈、AT527M备用六角螺母。请参阅附件和配件一章。
 可选的防溅入保护罩组件 (仅适用于搬动杆型号): AT401和AT4181保护罩加上六角螺母和O型圈。请参阅附件和配件一章。
 * 认证标志请参阅通用规格页。
 * 线束和电缆组件仅在美洲提供。



通用规格用于S1 ~ S29

电气容量 (电阻性和电感性负载)

大功率: 如下面表格所示

其他额定参数

触点电阻: 最大10毫欧
 绝缘电阻: 1,000兆欧以上在500V DC
 绝缘强度: 最低2,000V AC至少1分钟
 机械寿命: 对于S5AW, S8AW, S9AW, S25AW, S28AW, S29AW30,000次操作以上
 对于其他型号50,000次操作以上
 电气寿命: 25,000次操作以上
 摆动角度(α): 如后页表格所示

材质和涂覆

摇杆: 黄铜镀铬
 衬套: 黄铜镀铬
 外壳: 酚醛树脂
 外壳盖: 钢镀锌
 活动接触器: 铜镀银
 活动触点: 铜镀银上覆盖银合金
 固定触点: 铜镀银上覆盖银合金
 端子: 黄铜镀锡

环境数据

工作温度范围: -30°C 到+70°C (-22°F 到+158°F) 适用于防溅入型;
 -10°C 到+70°C (+14°F 到+158°F) 适用于其它所有型号
 密封: 防溅入型和摇杆锁定面板密封型符合IP67标准

安装

安装扭矩: 1.47Nm (13lb•in)适用于AW和AL型号上的单螺母
 2.94(26lb•in)适用于其它型号上的双螺母
 最大面板厚度: 开关尺寸图中面板裁切下面所示
 焊接时间和温度: 手工焊接: 请参阅附录中的概略图A。

标准和认证

UL: 文件号E44145 - UL认证仅限于订购有该标志的开关。
 如需订购有UL认证标志的开关, 请在开关本体型号最后添加"/U"。
 在以下各页上指定为在零件编号旁边有UL或cULus认证标记。
 UL或cULus额定值详情请参阅附录。

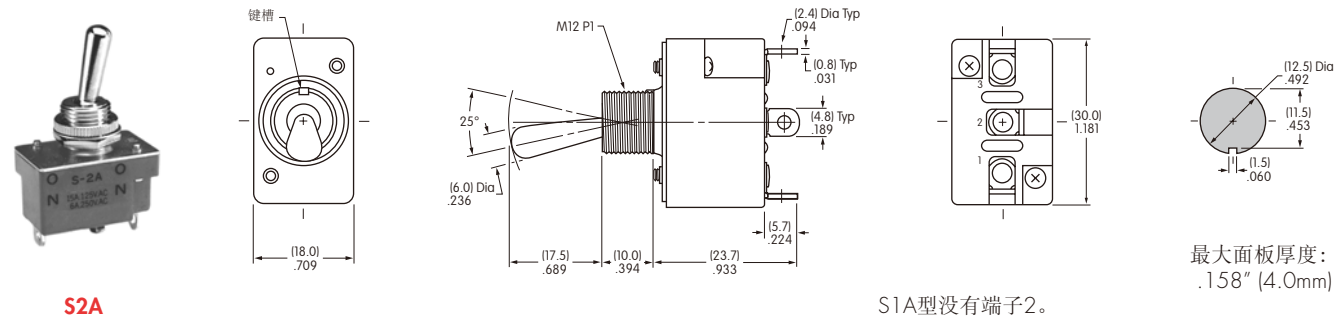
CSA: 文件号023535_0_000 CSA认证仅限于订购有该标志的开关。
 如需订购有CSA认证标志的开关, 请在开关本体型号最后添加"/C"。
 在以下各页上指定为在零件编号旁边有CSA认证标记。
 CSA额定值详情请参阅附录。

单极带焊片*

型号	*认证			电极和投掷	摇杆位置/连接端子			电气容量				摆动角度
	UL	cULus	CSA		下	中	上	电阻性			电感性	
								AC 125V	AC 250V	DC 30V		
S1A	✓	✓	✓	SPST	ON 1-3	NONE	OFF —	15A	6A	20A	8A	25°
S2A	✓	✓	✓	SPDT	ON 2-3	NONE	ON 2-1	15A	6A	20A	8A	25°
S3A	✓	✓	✓	SPDT	ON 2-3	OFF	ON 2-1	15A	6A	20A	8A	25°

注: 端子编号实际印制在开关上。

注: 标准配件: AT504M滚花螺母、AT508锁紧垫圈、AT527M备用六角螺母。请参阅附件和配件一章。
 可选的防溅入保护罩组件: AT401和AT4181保护罩加上六角螺母和O型圈。请参阅附件和配件一章。
 * 线束和电缆组件仅在美洲提供。

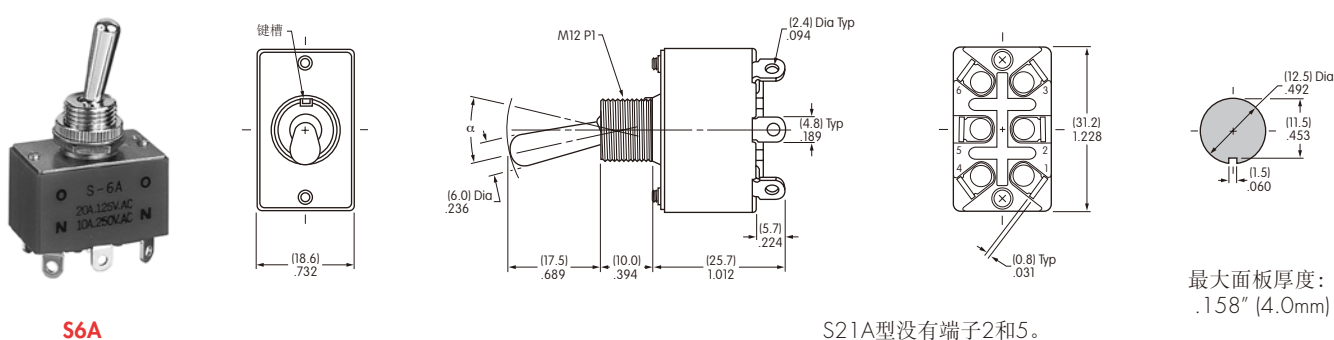


双极带焊片*

型号	*认证			电极和投掷	摇杆位置/连接端子			电气容量				α = 摆动角度
	UL	cULus	CSA		下	中	上	电阻性			电感性	
								AC 125V	AC 250V	DC 30V		
S21A	—	—	—	DPST	ON 1-3 4-6	NONE	OFF —	15A	15A	15A	8A	21°
S6A	✓	✓	✓	DPDT	ON 2-3 5-6	NONE	ON 2-1 5-4	20A	10A	20A	8A	21°
S7A	—	—	✓	DPDT	ON 2-3 5-6	OFF	ON 2-1 5-4	20A	10A	20A	8A	28°

注: 端子编号实际印制在开关上。

注: 标准配件: AT504M滚花螺母、AT508锁紧垫圈、AT527M备用六角螺母。请参阅附件和配件一章。
 可选的防溅入保护罩组件: AT401和AT4181保护罩加上六角螺母和O型圈。请参阅附件和配件一章。
 * 线束和电缆组件仅在美洲提供。

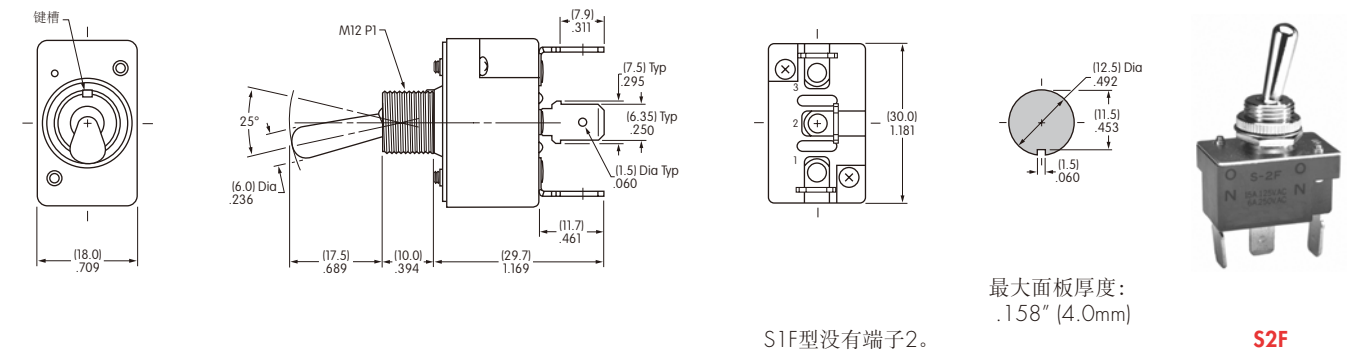


单极带快速连接

型号	认证		电极和投掷	摇杆位置/连接端子			电气容量				摆动角度
	UL	CSA		下	中	上	电阻性			电感性	
							AC 125V	AC 250V	DC 30V		
S1F	—	—	SPST	ON 1-3	NONE	OFF —	15A	6A	20A	8A	25°
S2F	—	—	SPDT	ON 2-3	NONE	ON 2-1	15A	6A	20A	8A	25°
S3F	—	—	SPDT	ON 2-3	OFF	ON 2-1	15A	6A	20A	8A	25°

注: 端子编号实际印制在开关上。

注: 标准配件: AT504M滚花螺母、AT508锁紧垫圈、AT527M备用六角螺母。请参阅附件和配件一章。
 可选的防溅入保护罩组件: AT401和AT4181保护罩加上六角螺母和O型圈。请参阅附件和配件一章。

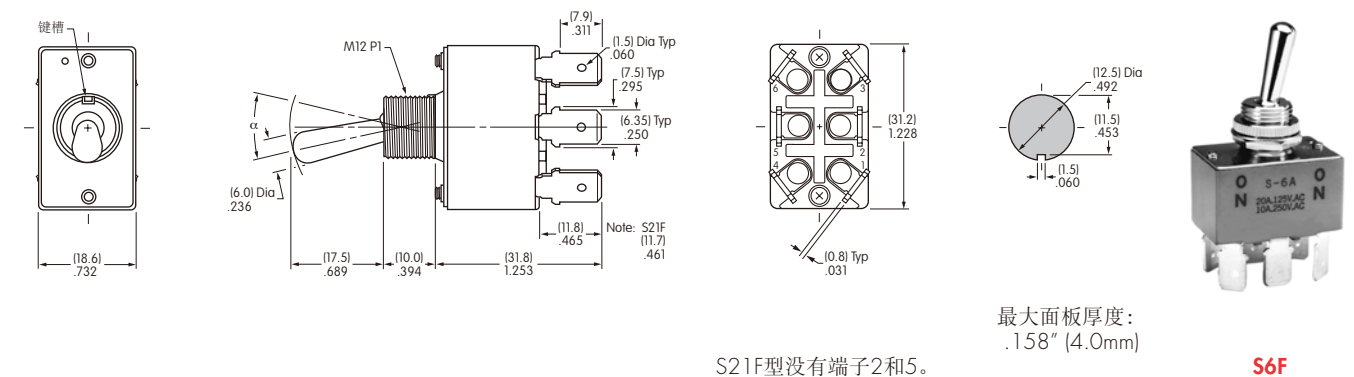


双极带快速连接

型号	认证		电极和投掷	摇杆位置/连接端子			电气容量				α = 摆动角度
	UL	CSA		下	中	上	电阻性			电感性	
							AC 125V	AC 250V	DC 30V		
S21F	—	—	DPST	ON 1-3 4-6	NONE	OFF —	15A	15A	15A	8A	21°
S6F	—	—	DPDT	ON 2-3 5-6	NONE	ON 2-1 5-4	20A	10A	20A	8A	21°
S7F	—	—	DPDT	ON 2-3 5-6	OFF	ON 2-1 5-4	20A	10A	20A	8A	28°

注: 端子编号实际印制在开关上。

注: 标准配件: AT504M滚花螺母、AT508锁紧垫圈、AT527M备用六角螺母。请参阅附件和配件一章。
 可选的防溅入保护罩组件: AT401和AT4181保护罩加上六角螺母和O型圈。请参阅附件和配件一章。



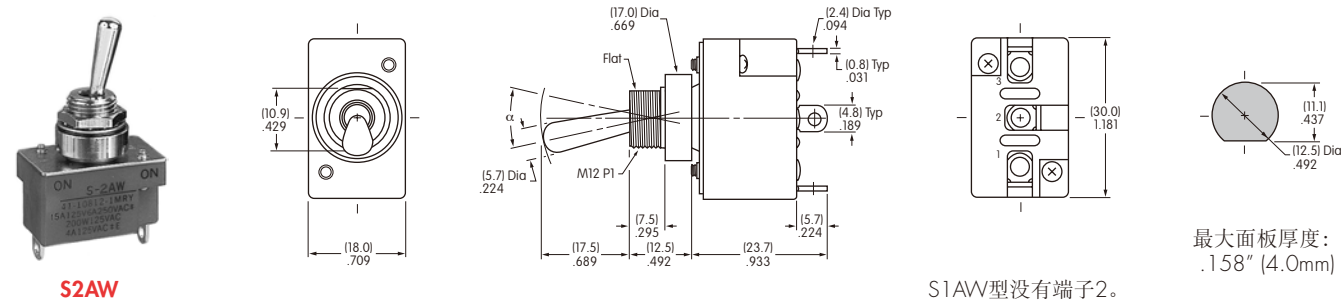
单极焊片带有面板密封*

*UL, cULus及CSA认证标志仅限于订购有该认证的开关 (请参阅通用规格)

型号	认证	电极和投掷	摇杆位置/连接端子 () = 瞬间式				电气容量			α = 摆动角度
			下	中	上	电阻性				
			键槽			AC 125V	AC 250V	DC 30V		
S1AW	—	SPST	ON 1-3	NONE	OFF —	15A	6A	20A	24°	
S2AW	—	SPDT	ON 2-3	NONE	ON 2-1	15A	6A	20A	24°	
S3AW	—	SPDT	ON 2-3	OFF	ON 2-1	15A	6A	20A	28°	
S5AW	—	SPDT	ON 2-3	NONE	(ON) 2-1	15A	6A	20A	20°	
S8AW	—	SPDT	(ON) 2-3	OFF	(ON) 2-1	15A	6A	20A	24°	
S9AW	—	SPDT	ON 2-3	OFF	(ON) 2-1	15A	6A	20A	24°	

注: 端子编号实际印制在开关上。

注: 标准配件: AT503M正面六角螺母, AT508锁紧垫圈, AT537 O型圈。请参阅附件和配件一章。
对于.250"快速连接端子, 请在零件编号最后添加"F"。请参阅前页的快速连接端子尺寸。若需更多信息, 请与厂家联系。
* 线束和电缆组件仅在美洲提供。



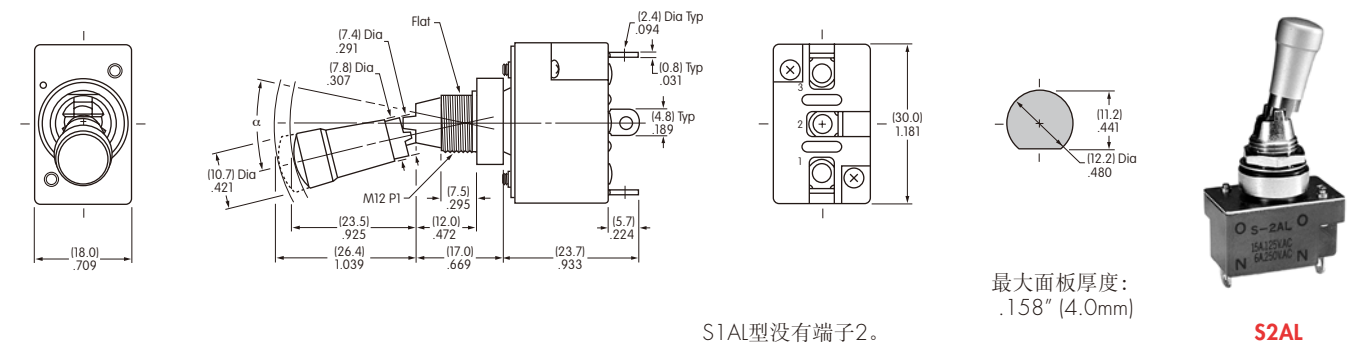
单极焊片带有锁定杆和面板密封*

*UL, cULus及CSA认证标志仅限于订购有该认证的开关 (请参阅通用规格)

型号	认证	电极和投掷	摇杆位置/连接端子				电气容量			α = 摆动角度
			下	中	上	电阻性				
			键槽			AC 125V	AC 250V	DC 30V	电感性 AC 125V PF 0.6	
S1AL	—	SPST	ON 1-3	NONE	OFF —	15A	6A	20A	8A	24°
S2AL	—	SPDT	ON 2-3	NONE	ON 2-1	15A	6A	20A	8A	24°
S3AL	—	SPDT	ON 2-3	OFF	ON 2-1	15A	6A	20A	8A	28°

注: 端子编号实际印制在开关上。

注: 标准配件: AT503M正面六角螺母, AT508锁紧垫圈, AT537 O型圈。请参阅附件与配件一章。
* 线束和电缆组件仅在美洲提供。



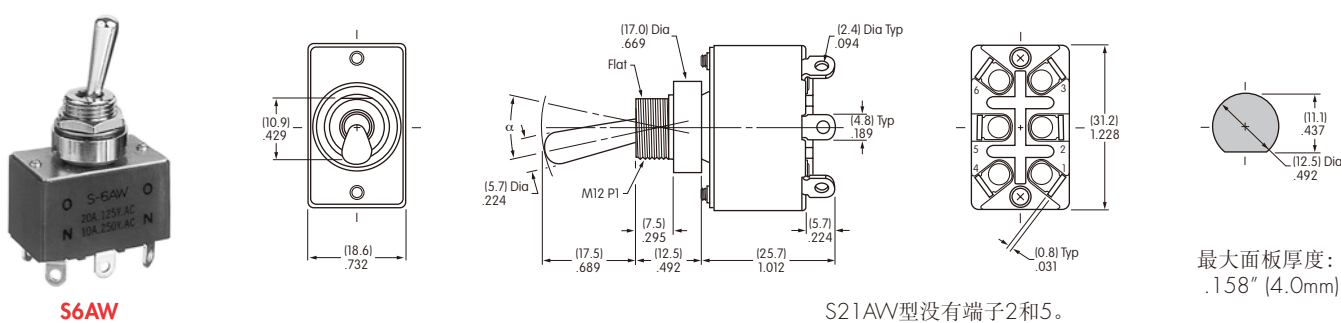
双极焊片带有面板密封*

*UL, cULus及CSA认证标志仅限于订购有该认证的开关 (请参阅通用规格)

型号	认证	电极和投掷	摇杆位置/连接端子 () = 瞬间式				电气容量			α = 摆动角度
			下	中	上	电阻性				
			键槽			AC 125V	AC 250V	DC 30V		
S21AW	—	DPST	ON 1-3 4-6	NONE	OFF —	15A	15A	15A	22°	
S6AW	—	DPDT	ON 2-3 5-6	NONE	ON 2-1 5-4	20A	10A	20A	22°	
S7AW	—	DPDT	ON 2-3 5-6	OFF	ON 2-1 5-4	20A	10A	20A	28°	
S25AW	—	DPDT	ON 2-3 5-6	NONE	(ON) 2-1 5-4	15A	6A	20A	20°	
S28AW	—	DPDT	(ON) 2-3 5-6	OFF	(ON) 2-1 5-4	15A	6A	20A	22°	
S29AW	—	DPDT	ON 2-3 5-6	OFF	(ON) 2-1 5-4	15A	6A	20A	22°	

注: 端子编号实际印制在开关上。

注: 标准配件: AT503M正面六角螺母, AT508锁紧垫圈, AT537 O型圈。请参阅附件和配件一章。
对于.250"快速连接端子, 请在零件编号最后添加"F"。请参阅前页的快速连接端子尺寸。若需更多信息, 请与厂家联系。
* 线束和电缆组件仅在美洲提供。



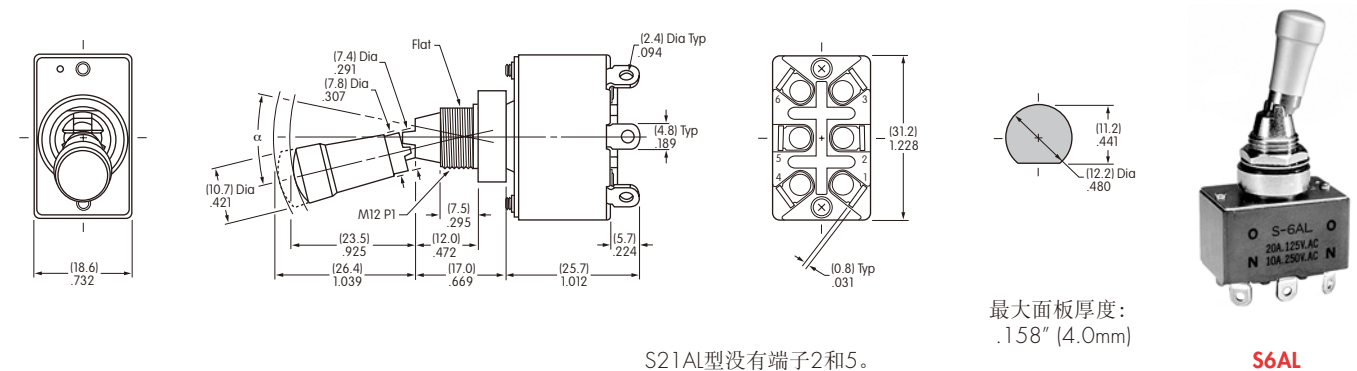
双极焊片带有锁定杆和面板密封*

*UL, cULus及CSA认证标志仅限于订购有该认证的开关 (请参阅通用规格)

型号	*认证	电极和投掷	摇杆位置/连接端子				电气容量			α = 摆动角度
			下	中	上	电阻性				
			键槽			AC 125V	AC 250V	DC 30V	电感性 AC 125V PF 0.6	
S21AL	—	DPST	ON 1-3 4-6	NONE	OFF —	15A	15A	15A	8A	22°
S6AL	✓	DPDT	ON 2-3 5-6	NONE	ON 2-1 5-4	20A	10A	20A	8A	22°
S7AL	—	DPDT	ON 2-3 5-6	OFF	ON 2-1 5-4	20A	10A	20A	8A	28°

注: 端子编号实际印制在开关上。

注: 标准配件: AT503M正面六角螺母, AT508锁紧垫圈, AT537 O型圈。请参阅附件与配件一章。
* 认证标志请参阅通用规格页。
* 线束和电缆组件仅在美洲提供。



通用规格用于S301 ~ S339

电气容量 (电阻性和电感性负载)

大功率: 如下面表格所示

其他额定参数

触点电阻: 最大10毫欧
 绝缘电阻: 1,000兆欧以上在500V DC
 绝缘强度: 最低2,000V AC至少1分钟
 机械寿命: 50,000次操作以上
 电气寿命: 对于S331F最少6,000次操作; 对于所有其他S331最少15,000次操作; 其它型号25,000次操作以上
 摆动角度(α): 如后页表格所示

材质和涂覆

摇杆: PBT用于扁平摇杆; 黄铜镀铬用于其它型号
 衬套: 黄铜镀铬
 外壳: 三聚氰胺酚醛
 外壳盖: 钢镀锌
 活动接触器: 铜镀银
 活动和固定触点: 铜镀银上面盖套银合金
 端子: 黄铜镀锡

环境数据

工作温度范围: $-10^{\circ}\text{C} \sim +70^{\circ}\text{C}$ ($+14^{\circ}\text{F} \sim +158^{\circ}\text{F}$)

安装

安装扭矩: 双螺母-2.94Nm (26 lb•in); 单螺母-1.47Nm (13 lb•in)
 焊接时间和温度: 手工焊接: 请参阅附录中的概略图A。

标准和认证

UL: 文件号E44145 - UL认证仅限于订购有该标志的开关。
 如需订购有UL认证标志的开关, 请在开关本体型号最后添加“/U”。
 如需订购有cULus认证标志的开关, 请在开关本体型号最后添加“/CUL”。
 在以下各页上指定为在零件编号旁边有UL或cULus认证标记。
 关于UL或ULus的详情, 请参阅附录章节。

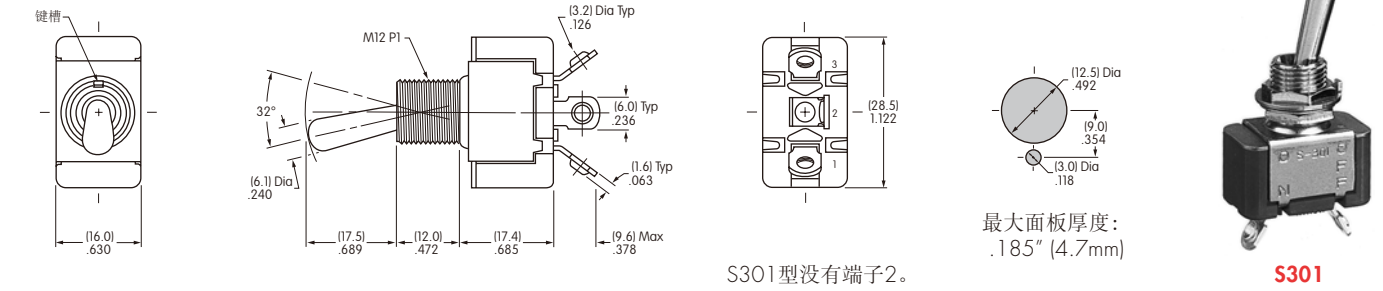
CSA: 文件号023535_0_000 CSA认证仅限于订购有该标志的开关。
 如需订购有CSA认证标志的开关, 请在开关本体型号最后添加“/C”。
 在以下各页上指定为在零件编号旁边有CSA认证标记。
 关于CSA的详情, 请参阅附录章节。

单极带焊片焊接 *

型号	*认证			电极和投掷	摇杆位置/连接端子 () = 瞬间式			电气容量				摆动角度
	UL	cULus	CSA		下 键槽	中	上	电阻性			电感性	
								AC 125V	AC 250V	DC 30V	AC 125V PF 0.6	
S301	✓	✓	✓	SPST	ON 1-3	NONE	OFF —	15A	6A	20A	10A	32°
S302	✓	✓	✓	SPDT	ON 2-3	NONE	ON 2-1	15A	6A	20A	10A	32°
S303	✓	✓	✓	SPDT	ON 2-3	OFF	ON 2-1	15A	6A	20A	10A	32°
S305	—	—	✓	SPDT	ON 2-3	NONE	(ON) 2-1	15A	6A	20A	8A	32°
S308	—	—	✓	SPDT	(ON) 2-3	OFF	(ON) 2-1	15A	6A	20A	8A	32°
S309	—	—	✓	SPDT	ON 2-3	OFF	(ON) 2-1	15A	6A	20A	8A	32°



注: 标准配件: AT503M六角螺母、AT506锁环、AT508锁紧垫圈、AT527M备用六角螺母。请参阅附件和配件一章。
 可选的防溅入保护罩组件: AT401和AT4181保护罩加上六角螺母和O型圈。请参阅附件和配件一章。
 * 线束和电缆组件仅在美洲提供。

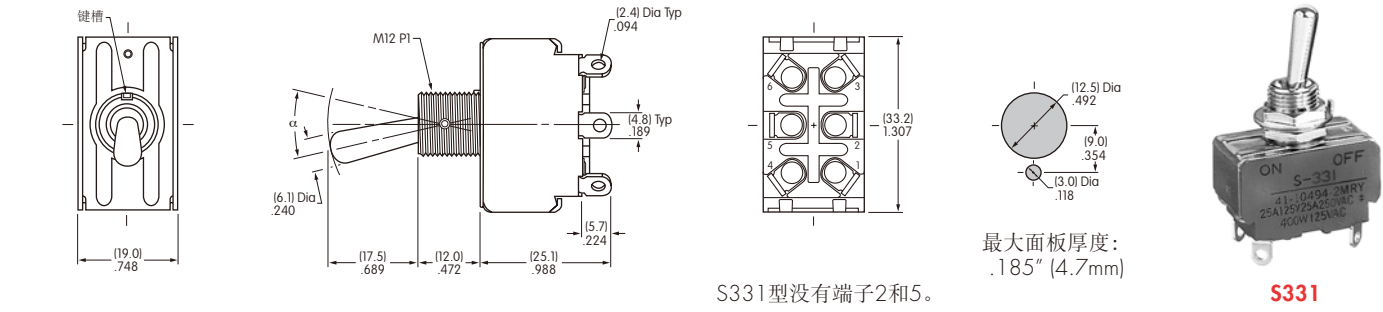


双极带焊片焊接 *

型号	*认证			电极和投掷	摇杆位置/连接端子 () = 瞬间式			电气容量				α = 摆动角度
	UL	cULus	CSA		下 键槽	中	上	电阻性			电感性	
								AC 125V	AC 250V	DC 30V	AC 125V PF 0.6	
S331	✓	✓	✓	DPST	ON 1-3 4-6	NONE	OFF —	25A	25A	25A	10A	25°
S332	✓	✓	✓	DPDT	ON 2-3 5-6	NONE	ON 2-1 5-4	25A	15A	25A	10A	25°
S333	✓	✓	✓	DPDT	ON 2-3 5-6	OFF	ON 2-1 5-4	25A	15A	25A	10A	30°
S335	✓	✓	✓	DPDT	ON 2-3 5-6	NONE	(ON) 2-1 5-4	15A	6A	20A	8A	25°
S338	✓	✓	—	DPDT	(ON) 2-3 5-6	OFF	(ON) 2-1 5-4	15A	6A	20A	8A	25°
S339	✓	✓	—	DPDT	ON 2-3 5-6	OFF	(ON) 2-1 5-4	15A	6A	20A	8A	25°



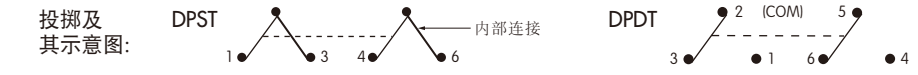
注: 标准配件: AT503M六角螺母、AT506锁环、AT508锁紧垫圈、AT527M备用六角螺母。请参阅附件和配件一章。
 可选的防溅入保护罩组件: AT401和AT4181保护罩加上六角螺母和O型圈。请参阅附件和配件一章。
 * 线束和电缆组件仅在美洲提供。



双极带焊片和扁平摇杆*

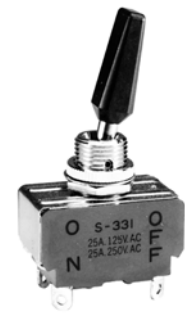
*UL、cULus及CSA认证标志仅限于订购有该认证的开关（请参阅通用规格）

型号	*认证 UL cULus CSA	电极和投掷	摇杆位置/连接端子 () = 瞬间式			电气容量				α = 摆动角度
			下 	中 	上 	电阻性			电感性 AC 125V PF 0.6	
						AC 125V	AC 250V	DC 30V		
S331R	✓	DPST	ON 1-3 4-6	NONE	OFF —	25A	25A	25A	10A	25°
S332R	✓	DPDT	2-3 5-6	NONE	ON 2-1 5-4	25A	15A	25A	10A	25°
S333R	✓	DPDT	ON 2-3 5-6	OFF	ON 2-1 5-4	25A	15A	25A	10A	30°
S338R	✓	DPDT	(ON) 2-3 5-6	OFF	(ON) 2-1 5-4	15A	6A	20A	8A	25°
S339R	✓	DPDT	ON 2-3 5-6	OFF	(ON) 2-1 5-4	15A	6A	20A	8A	25°

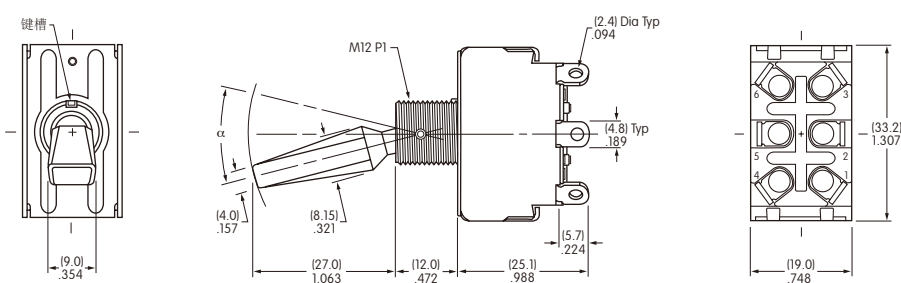


注：端子编号实际印制在开关上。

注：标准配件：AT504M滚花螺母、AT508锁紧垫圈、AT527M备用六角螺母。请参阅附件和配件一章。
* 线束和电缆组件仅在美洲提供。



S331R



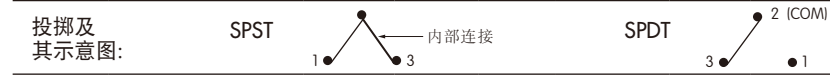
S331R型没有端子2和5。

最大面板厚度：
.220" (5.6mm)

单极带螺丝

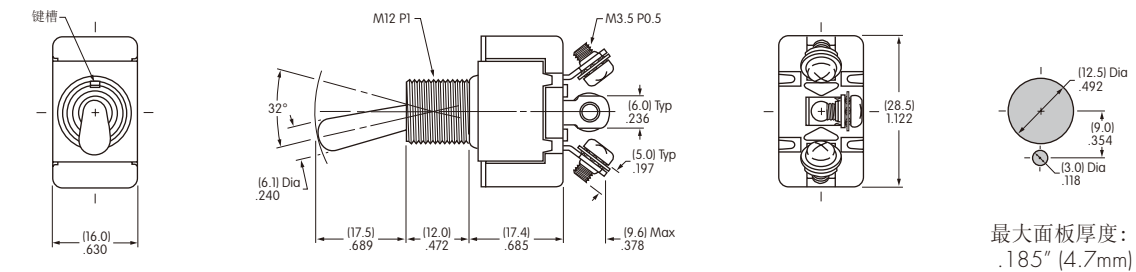
*UL、cULus及CSA认证标志仅限于订购有该认证的开关（请参阅通用规格）

型号	*认证 UL cULus CSA	电极和投掷	摇杆位置/连接端子 () = 瞬间式			电气容量				α = 摆动角度
			下 	中 	上 	电阻性			电感性 AC 125V PF 0.6	
						AC 125V	AC 250V	DC 30V		
S301T	✓	SPST	ON 1-3	NONE	OFF —	15A	6A	20A	10A	32°
S302T	✓	SPDT	ON 2-3	NONE	ON 2-1	15A	6A	20A	10A	32°
S303T	✓	SPDT	ON 2-3	OFF	ON 2-1	15A	6A	20A	10A	32°
S305T	—	SPDT	ON 2-3	NONE	(ON) 2-1	15A	6A	20A	8A	32°
S308T	—	SPDT	(ON) 2-3	OFF	(ON) 2-1	15A	6A	20A	8A	32°
S309T	—	SPDT	ON 2-3	OFF	(ON) 2-1	15A	6A	20A	8A	32°



注：端子编号实际印制在开关上。

注：标准配件：AT503M六角螺母、AT506锁环、AT508锁紧垫圈、AT527M备用六角螺母。请参阅附件和配件一章。
可选的防溅入保护罩组件：AT401和AT4181保护罩加上六角螺母和O型圈。请参阅附件和配件一章。



S301T型没有端子2。

S301T

最大面板厚度：
.185" (4.7mm)

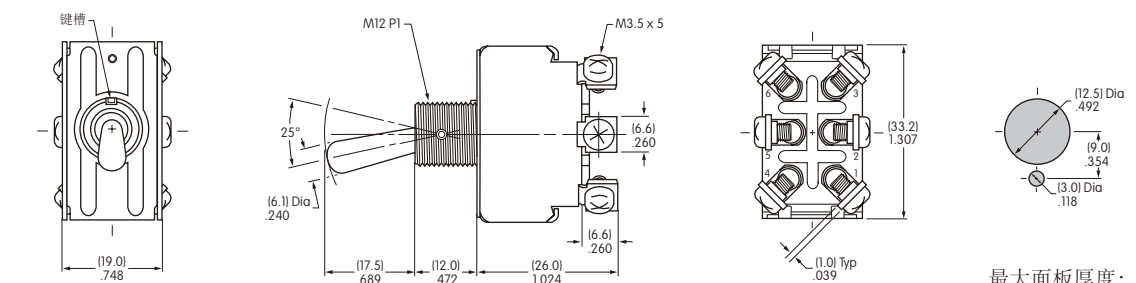
双极带螺丝

型号	*认证 UL cULus CSA	电极和投掷	摇杆位置/连接端子 () = 瞬间式			电气容量				α = 摆动角度
			下 	中 	上 	电阻性			电感性 AC 125V PF 0.6	
						AC 125V	AC 250V	DC 30V		
S331T	✓	DPST	ON 1-3 4-6	NONE	OFF —	15A	15A	15A	10A	25°
S332T	✓	DPDT	ON 2-3 5-6	NONE	ON 2-1 5-4	15A	15A	15A	10A	25°
S333T	✓	DPDT	ON 2-3 5-6	OFF	ON 2-1 5-4	15A	15A	15A	10A	30°
S335T	✓	DPDT	ON 2-3 5-6	NONE	(ON) 2-1 5-4	15A	6A	20A	8A	25°
S338T	✓	DPDT	(ON) 2-3 5-6	OFF	(ON) 2-1 5-4	15A	6A	20A	8A	25°
S339T	✓	DPDT	ON 2-3 5-6	OFF	(ON) 2-1 5-4	15A	6A	20A	8A	25°



注：端子编号实际印制在开关上。

注：标准配件：AT503M六角螺母、AT506锁环、AT508锁紧垫圈、AT527M备用六角螺母。请参阅附件和配件一章。
可选的防溅入保护罩组件：AT401和AT4181保护罩加上六角螺母和O型圈。请参阅附件和配件一章。



S331T型没有端子2和5。

S331T

最大面板厚度：
.185" (4.7mm)

摇头开关

翘板开关

按钮开关

发光按钮开关

可编程开关

钥匙锁开关

旋转开关

滑动开关

触觉开关

倾斜开关

触觉开关

指示灯

附件

附录

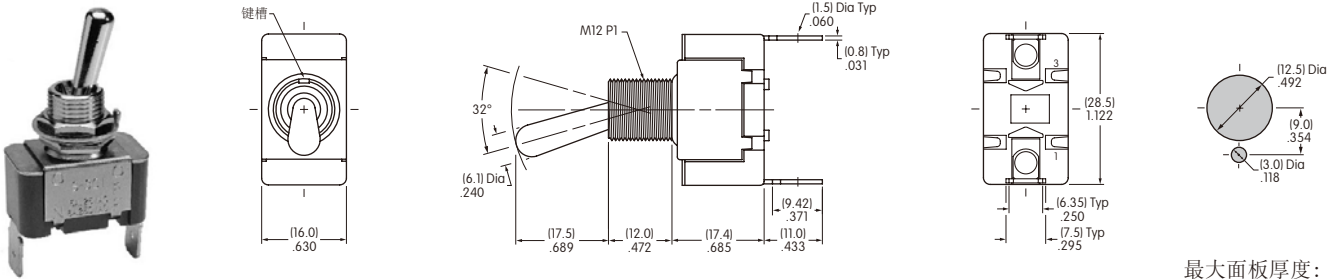
单极带快速连接

*UL、cULus及CSA认证标志仅限于订购有该认证的开关（请参阅通用规格）			摇杆位置/连接端子						电气容量				α = 摆动角度
型号	*认证			电极和投掷	下	中	上	电阻性			电感性		
								AC 125V	AC 250V	DC 30V	AC 125V PF 0.6		
S301F	✓	✓	✓	SPST	ON 1-3	NONE	OFF -	15A	6A	20A	10A	32°	

投掷及其示意图: SPST

注: 端子编号实际印制在开关上。

注: 标准配件: AT503M六角螺母、AT506锁环、AT508锁紧垫圈、AT527M备用六角螺母。请参阅附件和配件一章。
可选的防溅入保护罩组件: AT401和AT4181保护罩加上六角螺母和O型圈。请参阅附件和配件一章。



S301F

最大面板厚度:
.185" (4.7mm)

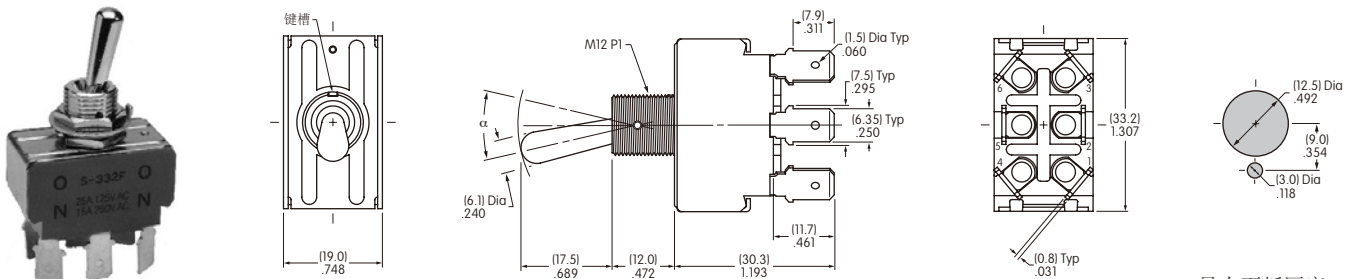
双极带快速连接

*UL、cULus及CSA认证标志仅限于订购有该认证的开关（请参阅通用规格）			摇杆位置/连接端子 () = 瞬间式						电气容量				α = 摆动角度
型号	*认证			电极和投掷	下	中	上	电阻性			电感性		
								AC 125V	AC 250V	DC 30V	AC 125V PF 0.6		
S331F	✓	✓	-	DPST	ON 1-3 4-6	NONE	OFF -	25A	25A	25A	10A	25°	
S332F	✓	✓	-	DPDT	ON 2-3 5-6	NONE	ON 2-1 5-4	25A	15A	25A	10A	25°	
S333F	✓	✓	-	DPDT	ON 2-3 5-6	OFF	ON 2-1 5-4	25A	15A	25A	10A	30°	
S335F	✓	✓	-	DPDT	ON 2-3 5-6	NONE	(ON) 2-1 5-4	15A	6A	20A	8A	25°	

投掷及其示意图: DPST DPDT

注: 端子编号实际印制在开关上。

注: 标准配件: AT503M六角螺母、AT506锁环、AT508锁紧垫圈、AT527M备用六角螺母。请参阅附件和配件一章。
可选的防溅入保护罩组件: AT401和AT4181保护罩加上六角螺母和O型圈。请参阅附件和配件一章。



S332F

最大面板厚度:
.185" (4.7mm)

S331F型没有端子2和5。

通用规格用于S31 ~ S49

A
摇头开关

电气容量（电阻性和电感性负载）

大功率： 如下面表格所示

翘板开关

其他额定参数

触点电阻：	最大10毫欧
绝缘电阻：	1,000兆欧以上在500V DC
绝缘强度：	最低2,000V AC至少1分钟
机械寿命：	50,000次操作以上
电气寿命：	25,000次操作以上
摆动角度(α):	如后页表格所示

按钮开关

发光按钮开关

材质和涂覆

摇杆：	PBT树脂用于扁平摇杆;黄铜镀铬用于其它型号
衬套：	黄铜镀铬
外壳：	酚醛树脂
外壳盖：	钢先镀锌再镀铬
活动接触器：	铜镀银
活动触点：	铜镀银上覆盖银合金
固定触点：	铜镀银上覆盖银合金
端子：	黄铜镀锡

可编程开关

钥匙锁开关

旋转开关

环境数据

工作温度范围： -10°C到+70°C (+14°F到+158°F)

滑动开关

安装

安装扭矩：	2.94Nm (26 lb•in) 适用于双螺母
最大面板厚度：	示于开关尺寸图中面板裁切图下
焊接时间和温度：	手工焊接：请参阅附录中的概略图A。

触觉开关

标准和认证

UL:	文件号E44145 – UL认证仅限于订购有该标志的开关。 如需订购有UL 认证标志的开关，请在零件编号中的第一个破折号前开关本体型号最后添加“/U”。 在以下各页上指定为在零件编号旁边有UL或cULus认证标记。 UL或cULus额定值详情请参阅附录。
CSA:	文件号023535_Q_000 CSA认证仅限于订购有该标志的开关。 如需订购有CSA认证标志的开关，请在零件编号最后添加“/C”。 在以下各页上指定为在零件编号旁边有CSA认证标记。 CSA额定值详情请参阅附录。

倾斜开关

触觉开关

指示灯

附件

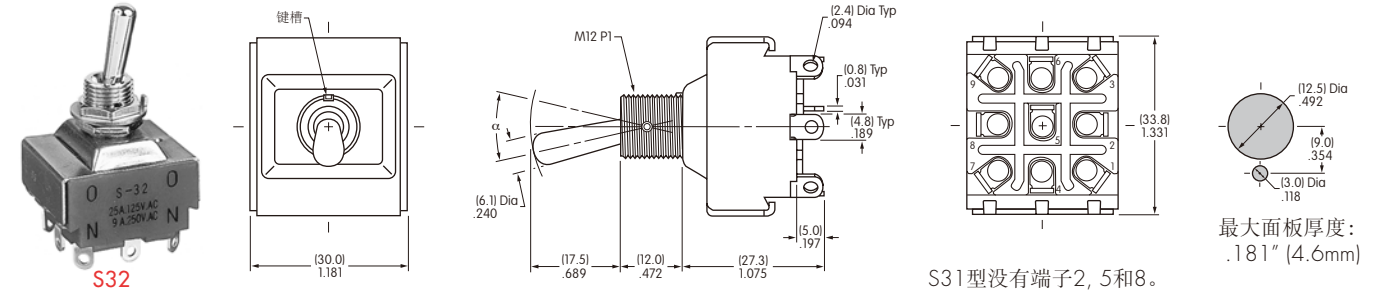
附录

三极带焊片焊接*

型号	*认证			电极和投掷	摇杆位置/连接端子 () = 瞬间式			电气容量					α = 摆动角度	
	UL	cULus	CSA		下	中	上	电阻性			电感性			
								AC 125V	AC 250V	DC 30V		AC 125V PF 0.6		
S31	✓	✓	✓	3PST	ON	1-3 4-6 7-9	NONE	OFF	—	25A	9A	20A	10A	25°
S32	✓	✓	✓	3PDT	ON	2-3 5-6 8-9	NONE	ON	2-1 5-4 8-7	25A	9A	20A	10A	25°
S33	✓	✓	✓	3PDT	ON	2-3 5-6 8-9	OFF	ON	2-1 5-4 8-7	25A	9A	20A	10A	30°
S35	✓	✓	✓	3PDT	ON	2-3 5-6 8-9	NONE	(ON)	2-1 5-4 8-7	15A	6A	20A	8A	25°
S38	✓	✓	✓	3PDT	(ON)	2-3 5-6 8-9	OFF	(ON)	2-1 5-4 8-7	15A	6A	15A	8A	25°
S39	✓	✓	✓	3PDT	ON	2-3 5-6 8-9	OFF	(ON)	2-1 5-4 8-7	15A	6A	15A	8A	25°

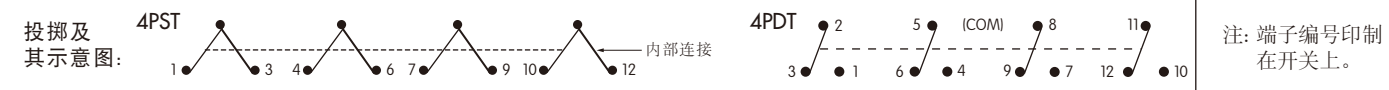


注: 标准配件: AT503M六角螺母、AT506锁环、AT508锁紧垫圈、AT527M备用六角螺母。请参阅附件和配件一章。
 可选的防溅入保护罩组件: AT401和AT4181保护罩加上六角螺母和O型圈。请参阅附件和配件一章。
 * 线束和电缆组件仅在美洲提供。

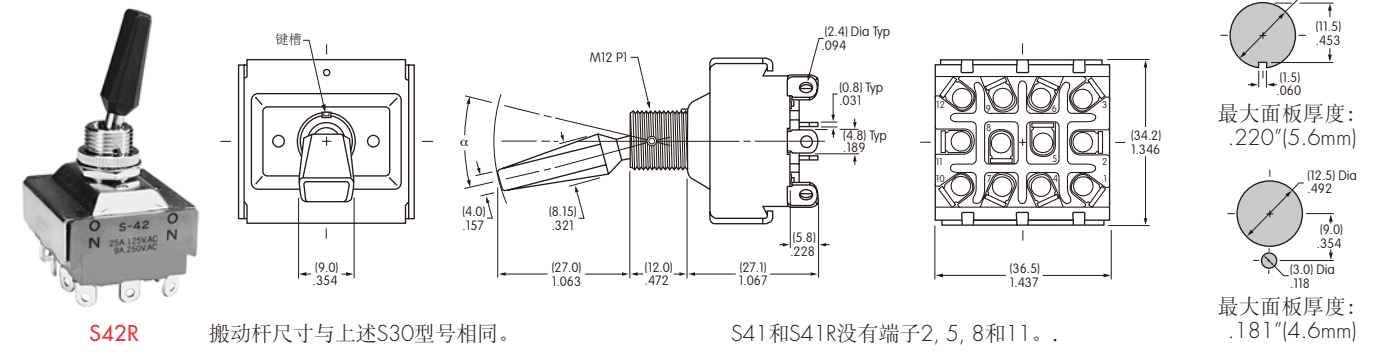


四极带焊片*

型号	*认证			电极和投掷	摇杆位置/连接端子 () = 瞬间式			电气容量					α = 摆动角度	
	UL	cULus	CSA		下	中	上	电阻性			电感性			
								AC 125V	AC 250V	DC 30V		AC 125V PF 0.6		
S41/S41R	✓	✓	✓	4PST	ON	1-3 4-6 7-9 10-12	NONE	OFF	—	25A	9A	20A	10A	25°
S42/S42R	✓	✓	✓	4PDT	ON	2-3 5-6 8-9 11-12	NONE	ON	2-1 5-4 8-7 11-10	25A	9A	20A	10A	25°
S43/S43R	✓	✓	✓	4PDT	ON	2-3 5-6 8-9 11-12	OFF	ON	2-1 5-4 8-7 11-10	25A	9A	20A	10A	30°
S45	—	✓	—	4PDT	ON	2-3 5-6 8-9 11-12	NONE	(ON)	2-1 5-4 8-7 11-10	15A	6A	20A	8A	25°
S48/S48R	✓	✓	—	4PDT	(ON)	2-3 5-6 8-9 11-12	OFF	(ON)	2-1 5-4 8-7 11-10	15A	6A	20A	8A	25°
S49/S49R	✓	✓	—	4PDT	ON	2-3 5-6 8-9 11-12	OFF	(ON)	2-1 5-4 8-7 11-10	15A	6A	20A	8A	25°



注: 搬动杆的标准配件: AT503M六角螺母、AT506锁环、AT508锁紧垫圈、AT527M备用六角螺母; 扁平摇杆(R)的标准配件: AT504M滚花螺母、AT508锁紧垫圈、AT527M备用六角螺母。请参阅附件和配件一章。可选的防溅入保护罩组件(仅适用于搬动杆型号): AT401和AT4181保护罩加上六角螺母和O型圈。请参阅附件和配件一章。
 * 线束和电缆组件仅在美洲提供。

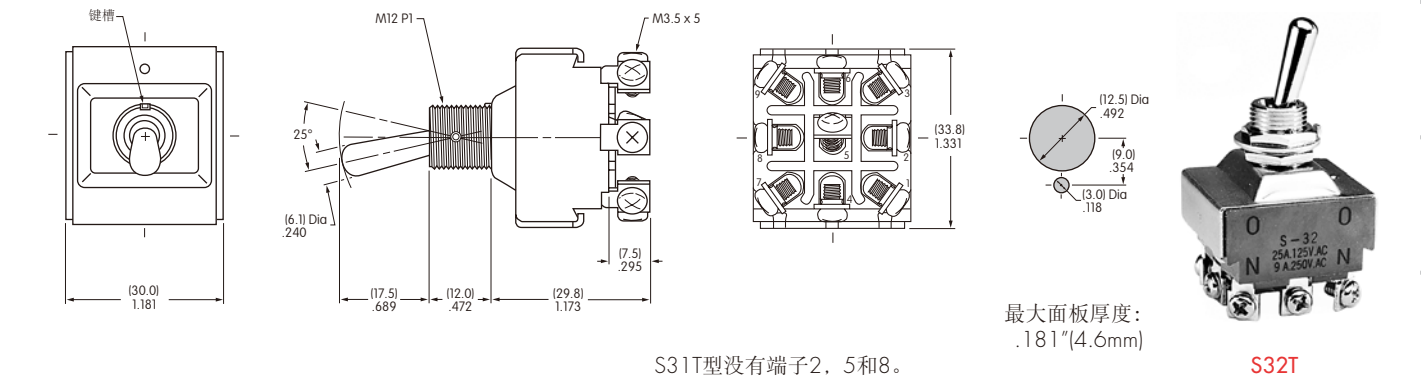


三极带螺丝

型号	*认证			电极和投掷	摇杆位置/连接端子			电气容量					α = 摆动角度	
	UL	cULus	CSA		下	中	上	电阻性			电感性			
								AC 125V	AC 250V	DC 30V		AC 125V PF 0.6		AC 250V PF 0.6
S31T	✓	✓	✓	3PST	ON	1-3 4-6 7-9	NONE	OFF	—	25A	9A	20A	10A	25°
S32T	✓	✓	✓	3PDT	ON	2-3 5-6 8-9	NONE	ON	2-1 5-4 8-7	25A	9A	20A	10A	25°
S33T	✓	✓	✓	3PDT	ON	2-3 5-6 8-9	OFF	ON	2-1 5-4 8-7	25A	9A	20A	10A	30°



注: 标准配件: AT503M六角螺母、AT506锁环、AT508锁紧垫圈、AT527M备用六角螺母。请参阅附件和配件一章。
 可选的防溅入保护罩组件: AT401和AT4181保护罩加上六角螺母和O型圈。请参阅附件和配件一章。

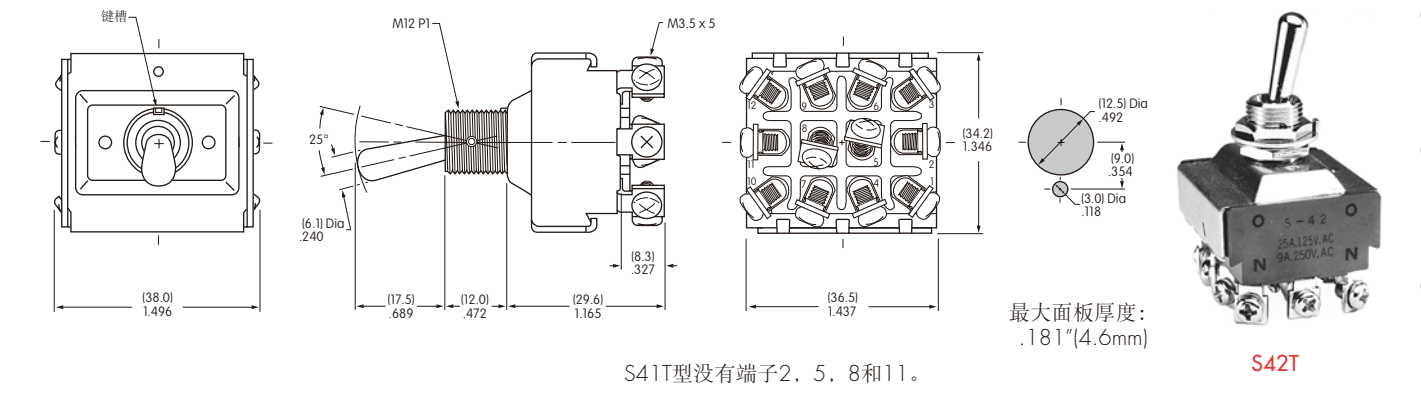


四极带螺丝

型号	*认证			电极和投掷	摇杆位置/连接端子			电气容量					α = 摆动角度	
	UL	cULus	CSA		下	中	上	电阻性			电感性			
								AC 125V	AC 250V	DC 30V		AC 125V PF 0.6		AC 250V PF 0.6
S41T	✓	✓	✓	4PST	ON	1-3 4-6 7-9 10-12	NONE	OFF	—	25A	9A	20A	10A	25°
S42T	✓	✓	✓	4PDT	ON	2-3 5-6 8-9 11-12	NONE	ON	2-1 5-4 8-7 11-10	25A	9A	20A	10A	25°
S43T	✓	✓	✓	4PDT	ON	2-3 5-6 8-9 11-12	OFF	ON	2-1 5-4 8-7 11-10	25A	9A	20A	10A	30°



注: 标准配件: AT503M六角螺母、AT506锁环、AT508锁紧垫圈、AT527M备用六角螺母。请参阅附件和配件一章。
 可选的防溅入保护罩组件: AT401和AT4181保护罩加上六角螺母和O型圈。请参阅附件和配件一章。



摇头开关
翘板开关
按钮开关
发光按钮开关
可编程开关
钥匙锁开关
旋转开关
滑动开关
触觉开关
倾斜开关
触觉开关
指示灯
附件
附录

摇头开关
翘板开关
按钮开关
发光按钮开关
可编程开关
钥匙锁开关
旋转开关
滑动开关
触觉开关
倾斜开关
触觉开关
指示灯
附件
附录

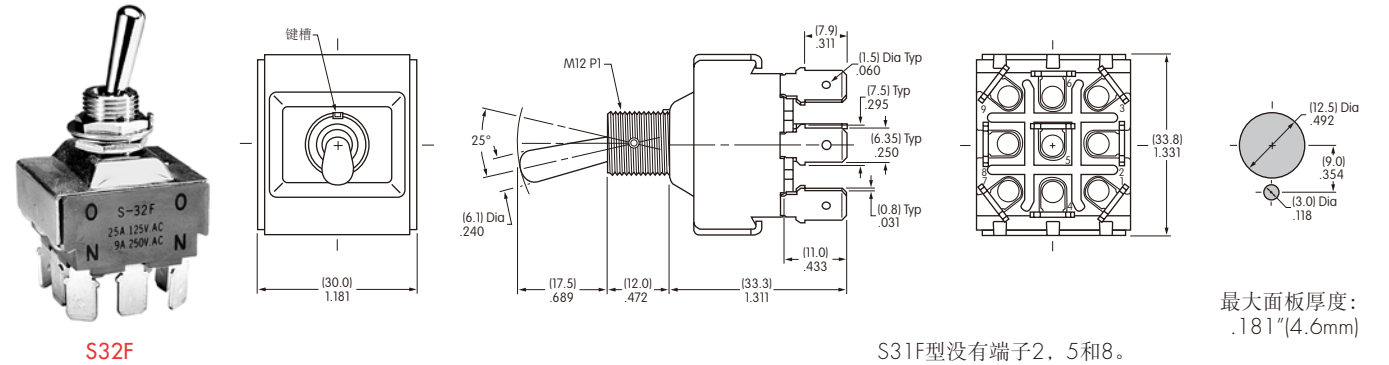
三极带快速连接

*UL、cULus及CSA认证标志仅限于订购有该认证的开关（请参阅通用规格）

型号	*认证	电极和投掷	摇杆位置/连接端子			电气容量				α = 摆动角度
			下	中	上	电阻性			电感性	
S31F	✓	3PST	ON 1-3 4-6 7-9	NONE	OFF —	AC 125V 25A	AC 250V 9A	DC 30V 20A	AC 125V PF 0.6 10A	25°
S32F	✓	3PDT	ON 2-3 5-6 8-9	NONE	ON 2-1 5-4 8-7	25A	9A	20A	10A	25°
S33F	✓	3PDT	ON 2-3 5-6 8-9	OFF	ON 2-1 5-4 8-7	25A	9A	20A	10A	30°



注: 标准配件: AT503M六角螺母、AT506锁环、AT508锁紧垫圈、AT527M备用六角螺母。请参阅附件和配件一章。
可选的防溅入保护罩组件: AT401和AT4181保护罩加上六角螺母和O型圈。请参阅附件和配件一章。



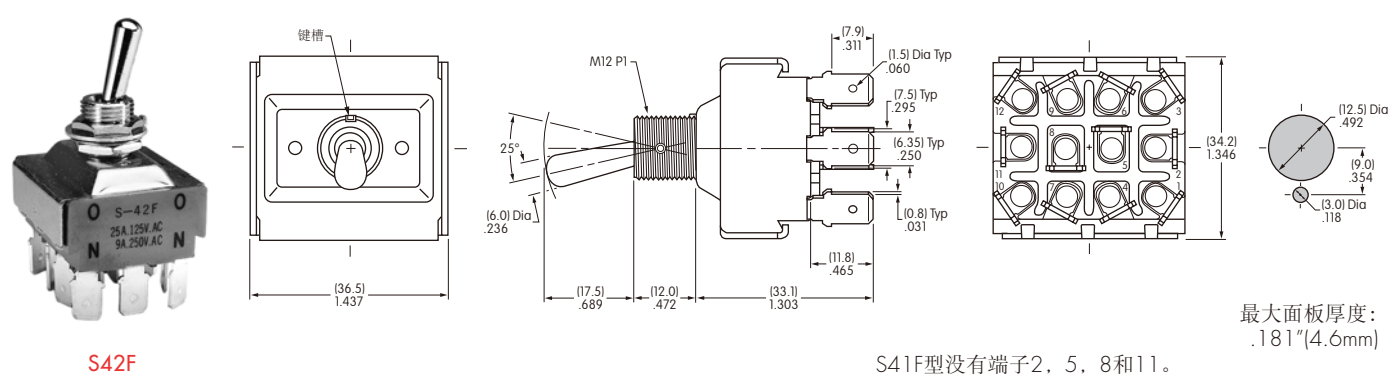
四极带快速连接

*UL、cULus及CSA认证标志仅限于订购有该认证的开关（请参阅通用规格）

型号	*认证	电极和投掷	摇杆位置/连接端子			电气容量				α = 摆动角度
			下	中	上	电阻性			电感性	
S41F	✓	4PST	ON 1-3 4-6 7-9 10-12	NONE	OFF —	AC 125V 25A	AC 250V 9A	DC 30V 20A	AC 125V PF 0.6 10A	25°
S42F	✓	4PDT	ON 2-3 5-6 8-9 11-12	NONE	ON 2-1 5-4 8-7 11-10	25A	9A	20A	10A	25°
S43F	✓	4PDT	ON 2-3 5-6 8-9 11-12	OFF	ON 2-1 5-4 8-7 11-10	25A	9A	20A	10A	30°



注: 标准配件: AT503M六角螺母、AT506锁环、AT508锁紧垫圈、AT527M备用六角螺母。请参阅附件和配件一章。
可选的防溅入保护罩组件: AT401和AT4181保护罩加上六角螺母和O型圈。请参阅附件和配件一章。



通用规格用于S421 ~ S429

电气容量 (电阻性和电感性负载)

大功率: 如下面表格所示

其他额定参数

- 触点电阻: 最大10毫欧
- 绝缘电阻: 1,000兆欧以上在500V DC
- 绝缘强度: 最低2,000V AC至少1分钟
- 机械寿命: 对于其他型号50,000次操作以上
- 电气寿命: 15,000次操作以上
- 摆动角度(α): 如后页表格所示

材质和涂覆

- 摇杆: 黄铜镀铬
- 衬套: 黄铜镀铬
- 外壳: 三聚氰胺酚醛
- 外壳盖: 钢先镀锌再镀铬
- 活动接触器: 铜镀银
- 活动触点: 铜镀银上覆盖银合金
- 固定触点: 铜镀银上覆盖银合金
- 端子: 黄铜镀锡

环境数据

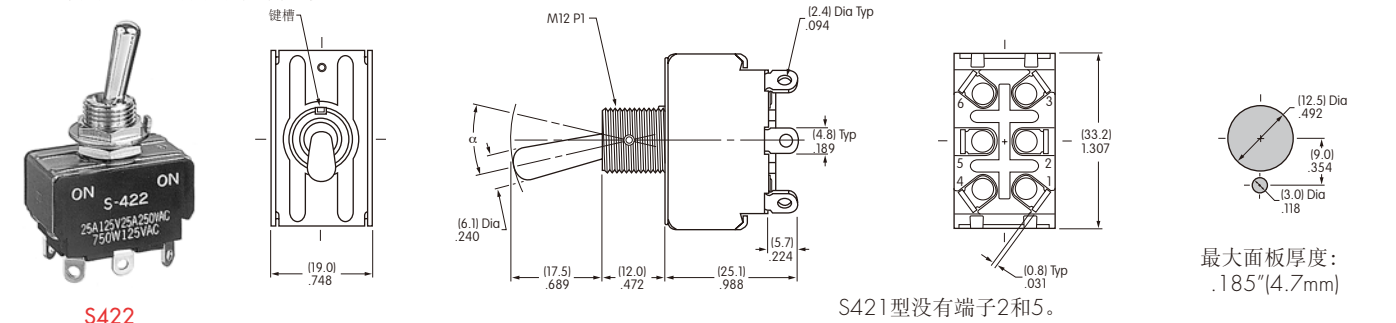
工作温度范围: -10°C到+70°C (+14°F到+158°F)

安装

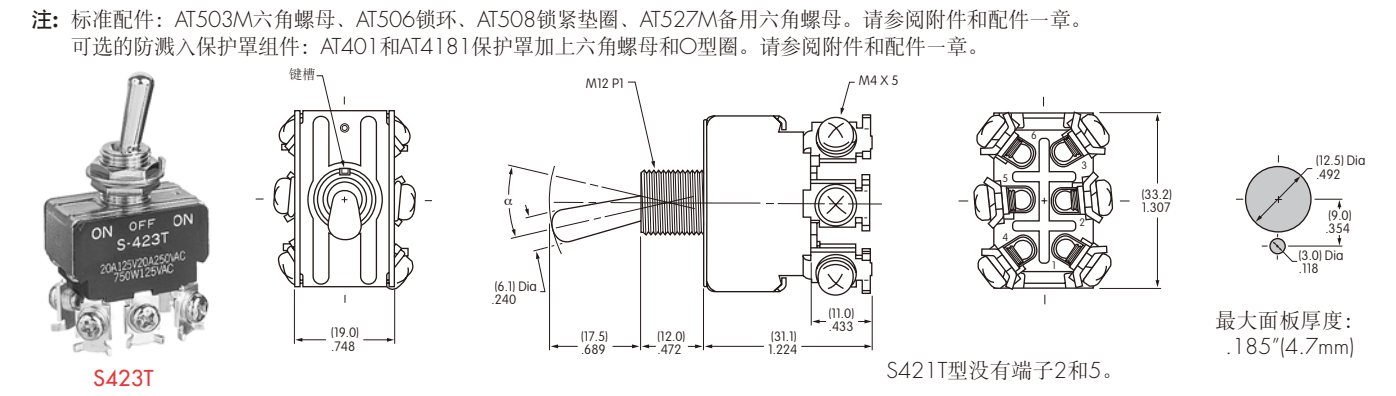
- 安装扭矩: 2.94Nm (26 lb•in) 用于双螺母
- 最大面板厚度: 示于开关尺寸图中面板裁切图下
- 焊接时间和温度: 手工焊接: 请参阅附录中的概略图A。

双极带焊片*													
型号	认证	电极和投掷	摇杆位置/连接端子 () = 瞬间式				电气容量				α = 摆动角度		
			下	中	上	电阻性		电感性		发动机负载 AC 125V			
						AC 125V	AC 250V	PF 0.75 - 0.8 AC 125V	AC 250V				
S421	—	DPST	ON	1-3 4-6	NONE	OFF	—	25A	25A	25A	25A	750W	24°
S422	—	DPDT	ON	2-3 5-6	NONE	ON	2-1 5-4	25A	25A	25A	25A	750W	24°
S423	—	DPDT	ON	2-3 5-6	OFF	ON	2-1 5-4	25A	25A	25A	25A	750W	28°
S425	—	DPDT	ON	2-3 5-6	NONE	(ON)	2-1 5-4	15A	15A	15A	15A	400W	24°
S428	—	DPDT	(ON)	2-3 5-6	OFF	(ON)	2-1 5-4	15A	15A	15A	15A	400W	24°
S429	—	DPDT	ON	2-3 5-6	OFF	(ON)	2-1 5-4	15A	15A	15A	15A	400W	24°

注: 标准配件: AT503M六角螺母、AT506锁环、AT508锁紧垫圈、AT527M备用六角螺母。请参阅附件和配件一章。
 可选的防溅入保护罩组件: AT401和AT4181保护罩加上六角螺母和O型圈。请参阅附件和配件一章。
 * 线束和电缆组件仅在美洲提供。



双极带螺丝													
型号	认证	电极和投掷	摇杆位置/连接端子 () = 瞬间式				电气容量				α = 摆动角度		
			下	中	上	电阻性		电感性		发动机负载 AC 125V			
						AC 125V	AC 250V	PF 0.75 - 0.8 AC 125V	AC 250V				
S421T	—	DPST	ON	1-3 4-6	NONE	OFF	—	20A	20A	20A	20A	750W	24°
S422T	—	DPDT	ON	2-3 5-6	NONE	ON	2-1 5-4	20A	20A	20A	20A	750W	24°
S423T	—	DPDT	ON	2-3 5-6	OFF	ON	2-1 5-4	20A	20A	20A	20A	750W	28°
S425T	—	DPDT	ON	2-3 5-6	NONE	(ON)	2-1 5-4	15A	15A	15A	15A	400W	24°
S428T	—	DPDT	(ON)	2-3 5-6	OFF	(ON)	2-1 5-4	15A	15A	15A	15A	400W	24°
S429T	—	DPDT	ON	2-3 5-6	OFF	(ON)	2-1 5-4	15A	15A	15A	15A	400W	24°



通用规格用于S800s ~ S732

电气容量 (电阻性和电感性负载)
 大功率: 如下面表格所示

其他额定参数

触点电阻: 最大10毫欧
 绝缘电阻: 1,000兆欧以上在500V DC
 绝缘强度: 对于S800s和S800Ds最低2,000V AC至少1分钟
 对于S732最低3,000V AC至少1分钟
 机械寿命: 50,000次操作以上
 电气寿命: 对于S800Ds最少10,000次操作以上
 对于S800s和S732最少25,000次操作以上

材质和涂覆

摇杆: 黄铜镀镍用于S732
 黄铜镀铬用于S800s和S800Ds
 衬套: 黄铜镀铬
 外壳: 酚醛树脂用于S732; 三聚氰胺酚醛用于S800s
 外壳盖: 钢先镀锌再镀铬
 活动接触器镀层: 铜镀银
 活动和固定触点: 铜镀银上盖套银合金
 公共端子: 黄铜
 触点端子: 黄铜镀银或镀镍

环境数据

工作温度范围: -10°C到+70°C (+14°F到+158°F)

安装

安装扭矩: 2.94Nm (26 lb•in) 适用于双螺母
 最大面板厚度: 示于开关尺寸图中面板切割图下

标准和认证

UL: 文件号E44145 - UL认证仅限于订购有该标志的开关。
 如需订购有UL认证标志的开关, 请在开关本体型号最后添加"/U"。
 在以下各页上指定为在开关本体型号旁边有UL或cULus认证标记。
 UL或cULus额定值详情请参阅附录。
 CSA: 文件号023535_0_00 - CSA认证仅限于订购有该标志的开关。
 如需订购有CSA认证标志的开关, 请在开关本体型号最后添加"/C"。
 在以下各页上指定为在开关本体型号旁边有CSA认证标记。
 CSA额定值详情请参阅附录。

双极带螺丝

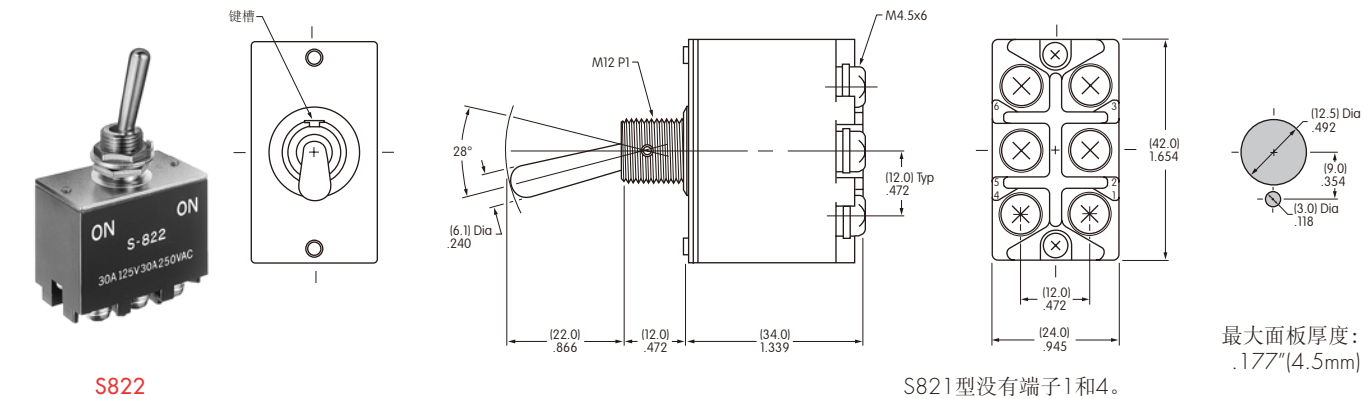
*UL、cULus及CSA认证标志仅限于订购有该认证的开关（请参阅通用规格）

型号	*认证	电极和投掷	摇杆位置/连接端子			电气容量								
			下	中	上	电阻性				电感性		发动机负载		
						AC 125V	AC 250V	DC 30V	DC 125V	AC 125V PF 0.6	AC 250V PF 0.6			
S821	✓	✓	✓	DPST	ON 2-3 5-6	NONE	OFF —	30A	30A	30A	1A	30A	15A	750W
S822	✓	✓	✓	DPDT	ON 2-3 5-6	NONE	ON 2-1 5-4	30A	30A	30A	1A	30A	15A	—
S823	✓	✓	✓	DPDT	ON 2-3 5-6	OFF	ON 2-1 5-4	30A	30A	30A	1A	30A	15A	—

投掷及其示意图：
 DPST:
 DPDT:

注：端子编号印制在开关上。

注：标准配件：AT503M六角螺母、AT506锁环、AT508锁紧垫圈、AT527M备用六角螺母。请参阅附件和配件一章。
 可选的防溅入保护罩组件：AT401保护罩加上六角螺母和O型圈。请参阅附件和配件一章。



三极带螺丝

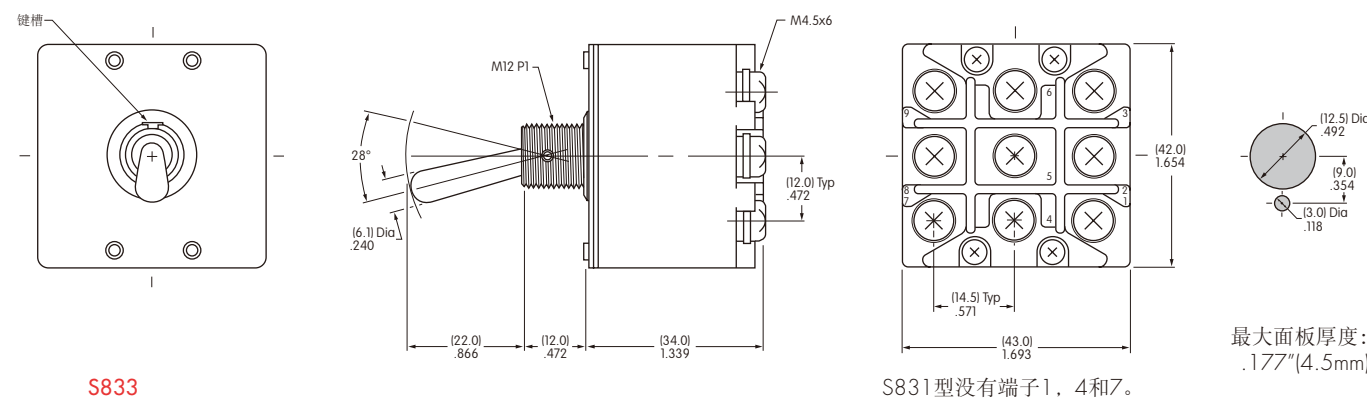
*UL、cULus及CSA认证标志仅限于订购有该认证的开关（请参阅通用规格）

型号	*认证	电极和投掷	摇杆位置/连接端子			电气容量							
			下	中	上	电阻性			电感性				
						AC 125V	AC 250V	DC 30V	DC 125V	AC 125V PF 0.6	AC 250V PF 0.6		
S831	✓	✓	✓	3PST	ON 2-3 5-6 8-9	NONE	OFF —	30A	30A	30A	1A	30A	15A
S832	✓	✓	✓	3PDT	ON 2-3 5-6 8-9	NONE	ON 2-1 5-4 8-7	30A	30A	30A	1A	30A	15A
S833	✓	✓	✓	3PDT	ON 2-3 5-6 8-9	OFF	ON 2-1 5-4 8-7	30A	30A	30A	1A	30A	15A

投掷及其示意图：
 3PST:
 3PDT:

注：端子编号印制在开关上。

注：标准配件：AT503M六角螺母、AT506锁环、AT508锁紧垫圈、AT527M备用六角螺母。请参阅附件和配件一章。
 可选的防溅入保护罩组件：AT401保护罩加上六角螺母和O型圈。请参阅附件和配件一章。



S833

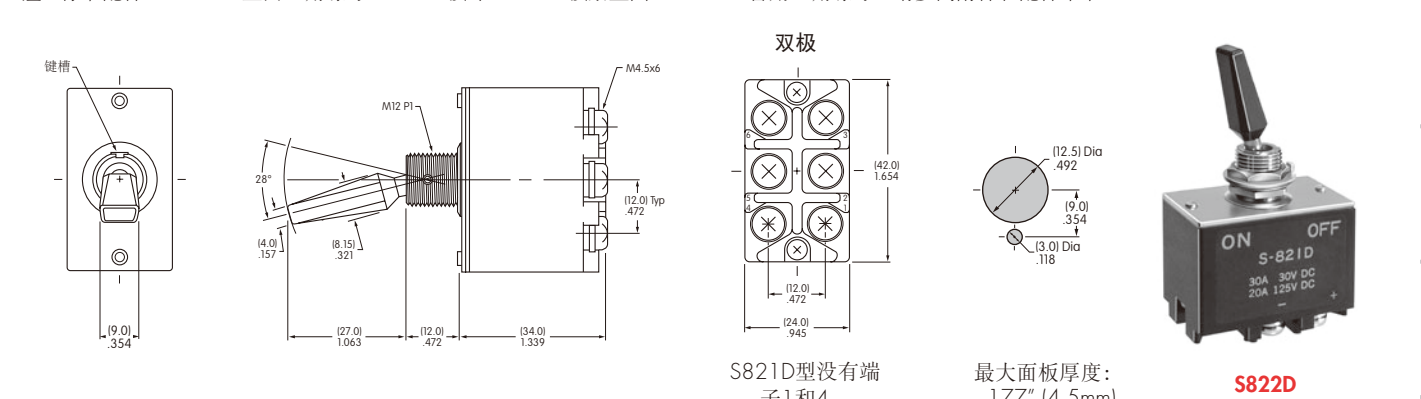
双极带螺丝孔焊片和扁平摇杆

*UL、cULus及CSA认证标志仅限于订购有该认证的开关（请参阅通用规格）

型号	*认证	电极和投掷	摇杆位置/连接端子			电气容量										
			下	中	上	电阻性				电感性 L/R=3ms						
						DC 30V	DC 48V	DC 125V	DC 250V	DC 400V	DC 24V	DC 48V	DC 125V	DC 250V		
S821D	✓	✓	✓	DPST	ON 2-3 5-6	NONE	OFF —	30A	30A	20A	15A	4A (10A)	15A	10A	6A	3A
S822D	✓	✓	✓	DPDT	ON 2-3 5-6	NONE	ON 2-1 5-4	30A	30A	20A	15A	4A	15A	10A	6A	3A
S823D	✓	✓	✓	DPDT	ON 2-3 5-6	OFF	ON 2-1 5-4	30A	30A	15A	7.5A	—	15A	10A	6A	3A

注：端子编号印制在开关上。

注：标准配件：AT503M正面六角螺母、AT506锁环、AT508锁紧垫圈、AT527M备用六角螺母。请参阅附件和配件一章。



S822D

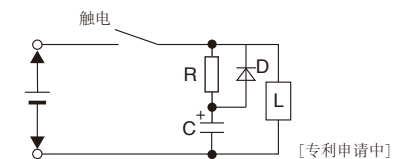
400V DC WIRING INSTRUCTIONS

1. 直流开关的使用

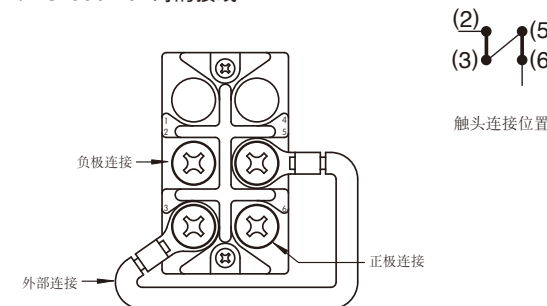
- 当使用直流电路时，中间端子应是负极。开关外壳上标有“+”、“-”号。
- 请勿在附近（5厘米范围内）放置高磁性物质。
- 开关从闭合到断开时，如果操作部处于停止状态，电弧会持续放电，开关可能会被烧坏。

3. 电感负荷

当电路处于开路状态时，由于反电动势的作用，电感负荷产生电弧。建议插入火花消除电路。有关详细信息，请联系生产厂家。

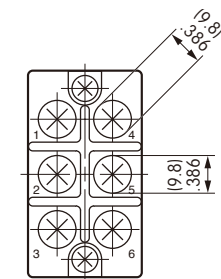


2. DC400V 10A时的接线



4. 压接端子连接

当连接螺栓型端子和压接端子时，利用以下图先选择压接端子。

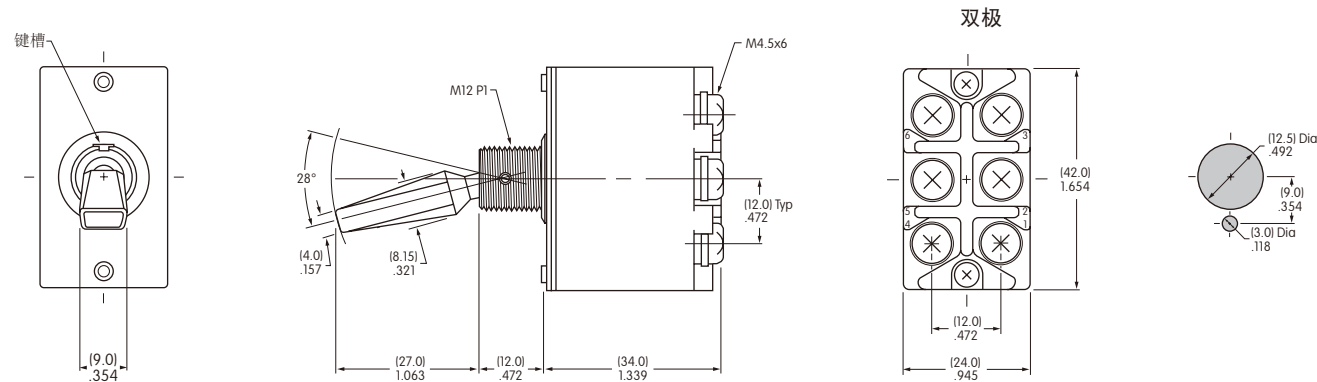


双板和三极带螺丝和扁平摇杆

*UL、cULus及CSA认证标志仅限于订购有该认证的开关 (请参阅通用规格)

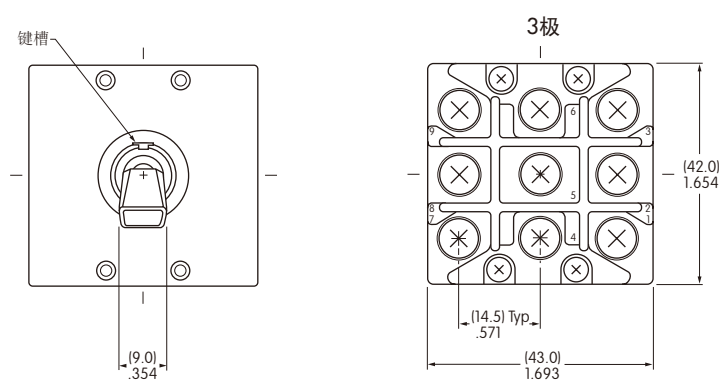
型号	*认证	电极和投掷	摇杆位置/连接端子				电气容量									
			下	中	上	电阻性				电感性 左/右 = 3ms						
						DC 30V	DC 48V	DC 125V	DC 250V	DC 24V	DC 48V	DC 125V	DC 250V			
S821D	✓	✓	✓	DPST	ON 2-3 5-6	NONE	OFF	—	30A	30A	15A	7.5A	15A	10A	6A	3A
S822D	✓	✓	✓	DPDT	ON 2-3 5-6	NONE	ON	2-1 5-4	30A	30A	15A	7.5A	15A	10A	6A	3A
S823D	✓	✓	✓	DPDT	ON 2-3 5-6	OFF	ON	2-1 5-4	30A	30A	15A	7.5A	15A	10A	6A	3A
投掷及其示意图:			DPST		DPDT		注: 端子编号印制在开关上。									
S831D	✓	✓	✓	3PST	ON 2-3 5-6 8-9	NONE	OFF	—	30A	30A	15A	7.5A	15A	10A	6A	3A
S832D	✓	✓	✓	3PDT	ON 2-3 5-6 8-9	NONE	ON	2-1 5-4 8-7	30A	30A	15A	7.5A	15A	10A	6A	3A
S833D	✓	✓	✓	3PDT	ON 2-3 5-6 8-9	OFF	ON	2-1 5-4 8-7	30A	30A	15A	7.5A	15A	10A	6A	3A
投掷及其示意图:			3PST		3PDT		注: 端子编号印制在开关上。									

注: 标准配件: AT503M六角螺母、AT506锁环、AT508锁紧垫圈、AT527M备用六角螺母。请参阅附件和配件一章。



最大面板厚度: .177"(4.5mm)

S821D型没有端子1和4。



S831D型没有端子1, 4和7。
正极(+)必须与末端端子相连, 负极与公共端子。



S832D

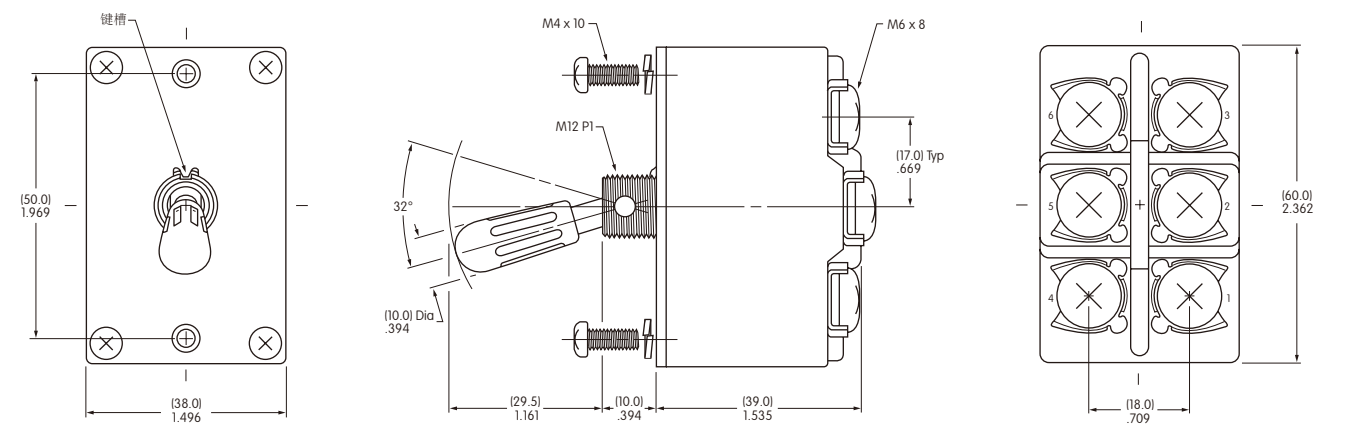
双极带螺丝

型号	认证	电极和投掷	摇杆位置/连接端子				电气容量				
			下	中	上	电阻性		电感性			
						AC 125V	AC 250V	DC 30V	AC 125V PF 0.6		
S732	—	—	DPDT	ON 2-3 5-6	NONE	ON	2-1 5-4	50A	30A	50A	25A

投掷及其示意图: DPDT

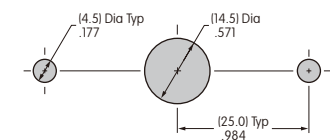
注: 端子编号印制在开关上。

注: 标准配件: AT503M六角螺母, AT506锁环, AT508锁紧垫圈, AT527M备用六角螺母。请参阅附件和配件一章。



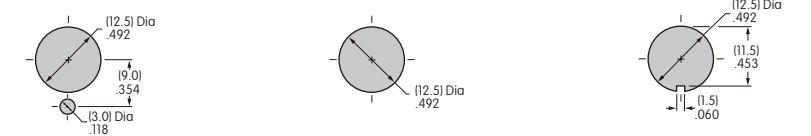
酚醛树脂盖帽是黑色的。

面板用安装螺丝安装



最大面板厚度: .158"(4.0mm)

面板用衬套配件安装



最大面板厚度: .079"(2.0mm)

最大面板厚度: .118"(3.0mm)

最大面板厚度: .118"(3.0mm)



S732