

概述

TP4056是一款单节锂离子电池恒流/恒压线性充电器,采用底部带散热片的SOP8封装以及简单的外部应用电路,非常适合便携式设备应用,适合USB电源和适配器电源工作,内部采用防倒充电路,不需要外部隔离二极管。热反馈可对充电电流进行自动调节,以便在大功率操作或高环境温度条件下对芯片温度加以限制。

TP4056充电截止电压为4.2V,充电电流可通过外部电阻进行设置。当充电电流降至设定值的1/10时,TP4056将自动结束充电过程。

当输入电压被移掉后,TP4056自动进入超低功耗待机状态,将待机电流降至1uA以下。TP4056在有输入电源时也可置于停机模式,从而将工作电流降至40uA。

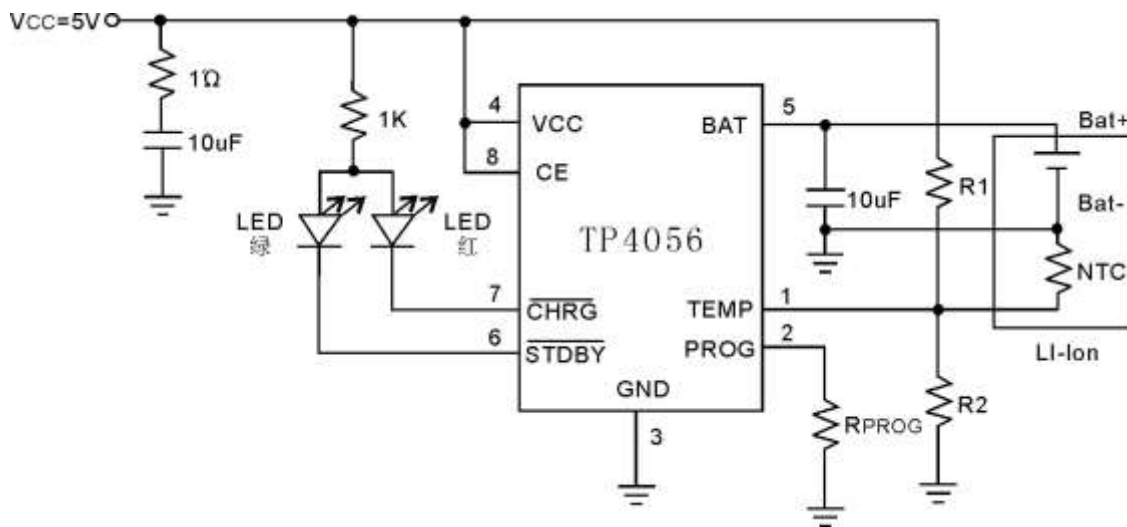
特点

- 最大充电电流: 1A
- 无需 MOSFET、检测电阻器和隔离二极管
- 智能热调节功能可实现充电速率最大化
- 智能再充电功能
- 预充电压: 4.2V±1%
- C/10 充电终止
- 待机电流 40uA
- BAT 超低自耗电 1uA
- 2.9V 涓流充电阈值
- 单独的充电、结束指示灯控制信号
- 封装形式: SOP8(带散热底座)

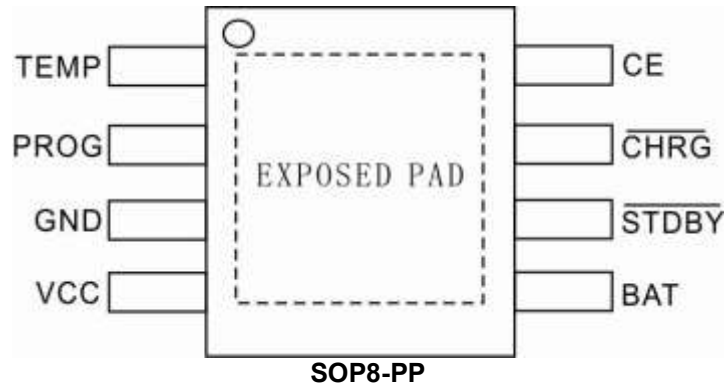
应用

- 手机、PDA、MP3/MP4
- 蓝牙耳机、GPS、电子词典
- 移动电源、充电座
- 数码相机、Mini 音响等便携式设备

典型应用电路



管脚



订购信息

封装	订购型号	包装形式	产品正印
SOP8-PP	TP4056	Tape and Reel	TP4056

极限参数 (注 1)

符号	参数	额定值	单位
VCC	输入电源电压	-0.3~7	V
PROG	PROG 脚电压	-0.3~0.3	V
BAT	BAT 脚电压	-0.3~7	V
CHRG	CHRG 脚电压	-0.3~7	V
STDBY	STDBY 脚电压	-0.3~7	V
TEMP	TEMP 脚电压	-0.3~7	V
CE	CE 脚电压	-0.3~7	V
T _{BAT_SHT}	BAT 脚短路持续时间	连续	-
I _{BAT}	BAT 脚电流	1200	mA
I _{PROG}	PROG 脚电流	1200	uA
T _{OP}	工作环境温度	-40~85	°C
T _{STG}	储存温度	-65~125	°C
ESD	HBM	2000	V
	MM	200	V

注 1: 最大极限值是指超出该工作范围芯片可能会损坏。

电气参数 (注 2, 3)

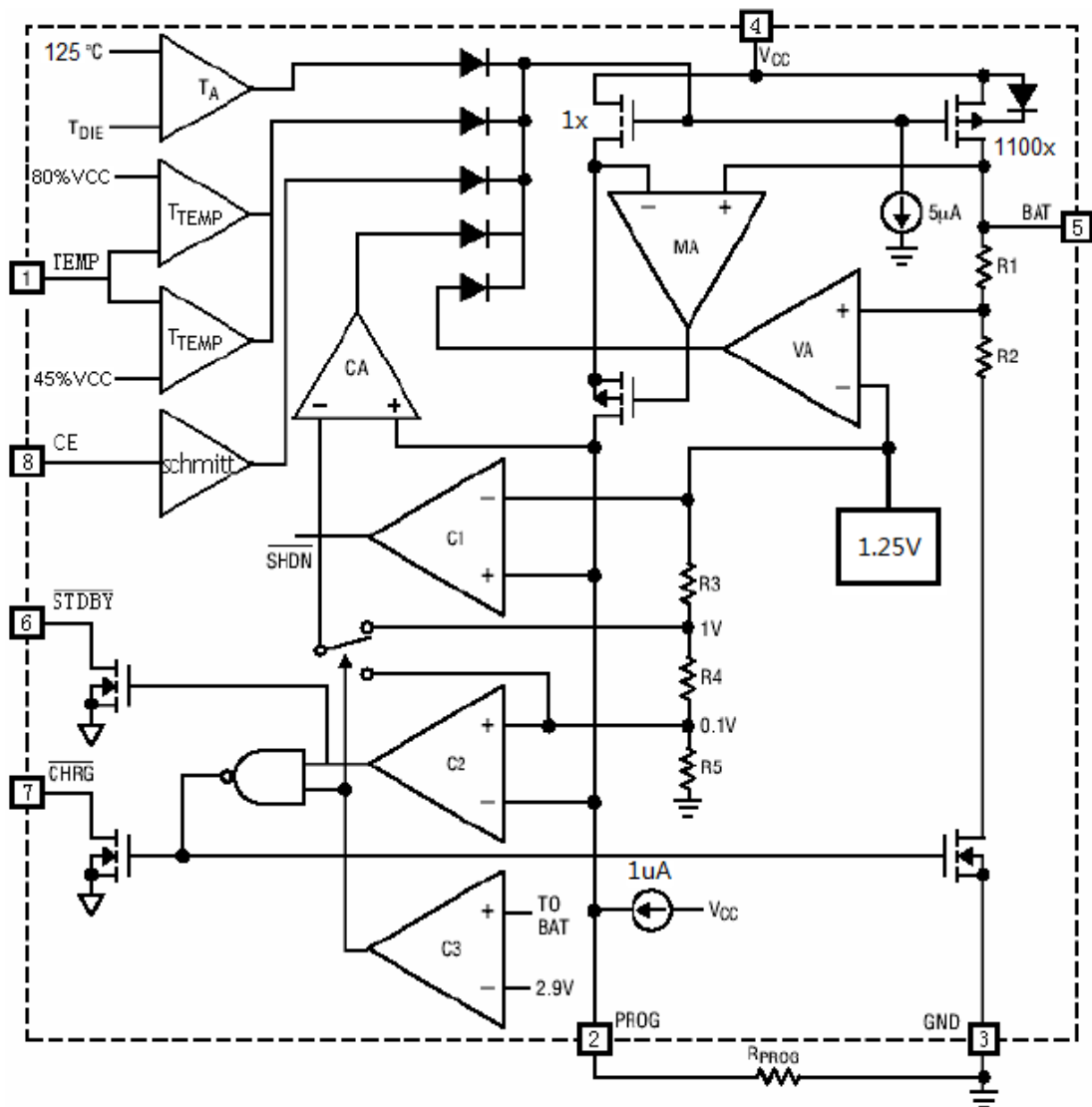
如无特殊说明, $V_{IN}=12V$, $T_a=25^{\circ}C$

符号	参数	测试条件	最小值	典型值	最大值	单位
V_{CC}	输入电源电压		4	5	6	V
I_{CC}	输入电源电流	充电模式, $R_{PROG}=1.2K$		130	300	μA
		待机模式(充电终止)		50	100	μA
		停机模式(R_{PROG} 未连接, $V_{CC}<V_{BAT}, V_{CC}<V_{UV}, V_{CE}=0V$)		40	80	μA
V_{FLOAT}	输出浮充电压	$0^{\circ}C \leq T_a \leq 85^{\circ}C$	4.158	4.2	4.242	V
I_{BAT}	BAT 引脚电流	$R_{PROG}=2K$, 电流模式	500	550	600	mA
		$R_{PROG}=1K$, 电流模式	1000	1100	1200	mA
		待机模式($V_{CC}=5V, V_{BAT}=4.2V$)	0	2	4	μA
		停机模式 (R_{PROG} 未连接或 $V_{CE}=0V$)		0	2	μA
		睡眠模式, $V_{CC}=0$		0	2	μA
I_{TRIKL}	涓流充电电流	$V_{BAT}<V_{TRIKL}, R_{PROG}=1.2K$	100	120	150	mA
V_{TRIKL}	涓流充电阈值电压	$R_{PROG}=1K, V_{BAT}$ 上升	2.8	2.9	3.0	V
V_{TRHYS}	涓流充电迟滞电压	$R_{PROG}=1K$	60	80	100	mV
V_{UV}	V_{CC} 欠压保护阈值电压	V_{CC} 上升	3.5	3.7	3.9	V
V_{UVHYS}	V_{CC} 欠压保护迟滞电压	V_{CC} 下降	0.15	0.2	0.3	V
V_{ASD}	$V_{CC}-V_{BAT}$ 阈值电压	V_{CC} 上升	60	100	140	mV
		V_{CC} 下降	5	30	50	mV
I_{TERM}	C/10 终止电流阈值	$R_{PROG}=2K$	50	60	80	mA
		$R_{PROG}=1K$	100	120	150	mA
V_{PROG}	PROG 引脚电压	$R_{PROG}=1K$, 电流模式	0.9	1.0	1.1	V
V_{CHRG}	CHRG 引脚输出低电压	$I_{CHRG}=5mA$		0.3	0.6	V
V_{STDBY}	STDBY 引脚输出低电压	$I_{STDBY}=5mA$		0.3	0.6	V
ΔV_{RECHRG}	再充电电池阈值电压	$V_{FLOAT}-V_{RECHRG}$	70	100	150	mV
V_{TEMP-H}	TEMP 引脚高翻转电压			80	82	$\%V_{CC}$
V_{TEMP-L}	TEMP 引脚低翻转电压		43	45		$\%V_{CC}$
T_{LIM}	限定温度模式结温			125		$^{\circ}C$
R_{ON}	功率 FET 导通电阻			500		m Ω
T_{SS}	软启动时间	$I_{BAT}=0$ 至 $I_{BAT}=1200V/R_{PROG}$		20		μS
T_{RECHRG}	再充电比较器滤波时间	V_{BAT} 下降	1	2	3	mS
T_{TERM}	结束比较器滤波时间	I_{BAT} 降至 C/10 以下	1	2	3	mS
I_{PROG}	PROG 引脚上拉电流			1		μA
V_{CE-H}	CE 逻辑使能高电平电压			0.9		V

注 2: 典型参数值为 $25^{\circ}C$ 条件下测得的标准参数值。

注 3: 规格书的最小、最大规范范围由测试保证, 典型值由设计、测试或统计分析保证。

内部框图



工作原理

TP4056是专门为一节锂离子或锂聚合物电池而设计的线性充电器，芯片集成功率晶体管，充电电流可以用外部电阻设定，最大持续充电电流可达1A，不需要外加阻流二极管和电流检测电阻。TP4056包含两个漏极开路输出的状态指示端，充电状态指示输出端CHRG和充电完成指示输出端STDBY。充电时管脚CHRG输出低电平，表示充电正在进行。如果电池电压低于2.9V，TP4056用小电流对电池进行预充电。当电池电压超过2.9V时，采用恒流模式对电池充电，充电电流由PROG管脚和GND之间的电阻 R_{PROG} 确定。当电池电压接近4.2V电压时，充电电流逐渐减小，TP4056进入恒压充电模式。当充电电流减小到充电结束阈值时，充电周期结束，CHRG端输出高阻态，STDBY端输出低电位。充电结束阈值是恒流充电电流的10%。

当电池电压降到再充电阈值4.1V以下时，TP4056自动开

始新的充电周期。芯片内部的高精度电压基准源、误差放大器和电阻分压网络确保电池端调制电压的精度在1%以内，满足锂离子电池和锂聚合物电池的要求。当输入电压低于欠压锁定阈值电压或者输入电压低于电池电压时，充电器进入低功耗的睡眠模式，此时电池端消耗的电流小于2uA。

TP4056内部的智能温度控制电路在芯片的结温超过125°C时自动降低充电电流，这个功能可以使用户最大限度的利用芯片的功率处理能力，不用担心因为过热而损坏芯片或者外部元器件。这样，用户在设计充电电流时，可以不用考虑最坏情况，而只是根据典型情况进行设计因为在最坏情况下，TP4056会自动减小充电电流。如果将使能输入端CE接低电平，充电器停止充电。

引脚功能

TEMP(PIN1): 电池温度检测输入端

将TEMP管脚接电池的NTC传感器的输出端。如果TEMP管脚的电压小于输入电压的45%或者大于输入电压的80%，意味着电池温度过低或过高，则充电被终止。如果不需要电池温度检测功能，则可以将TEMP直接接GND，电池温度检测功能无效，但其他充电功能正常。

PROG(PIN2): 恒流充电电流设置端

从PROG管脚连接一个电阻到GND可以对充电电流进行设定。设定电阻器和充电电流采用下列公式来计算：

$$R_{\text{PROG}} = 1100V / I_{\text{BAT}}$$

根据需要的充电电流 I_{BAT} 来确定电阻器 R_{PROG} 的阻值。在涓流充电阶段，此管脚的电压被调制在 0.1V，在恒流充电阶段，此管脚的电压被固定在1V。

GND(PIN3): 电源地

V_{CC}(PIN4): 输入电压正端

此管脚的电压为内部电路的工作电源。V_{CC}输入电压必须大于欠压锁定阈值且同时大于BAT电压100mV时，充电才会开始。当V_{CC}输入电压低于欠压锁定阈值或V_{CC}与BAT管脚的电压差小于30mV时，TP4056将进入低功耗的停机模式，此时BAT管脚的消耗电流小于2uA。

BAT(PIN5): 电池正连接端

将电池的正端连接到此管脚。在芯片被禁止工作或者睡眠模式，BAT管脚的漏电流小于2uA，BAT管脚向电池提供充电电流和4.2V的限制电压。

STDBY(PIN6): 充电完成指示端

当电池充电完成时，STDBY被内部开关拉到低电平，表示充电完成。除此之外，STDBY管脚将处于高阻态。

CHRG(PIN7): 充电状态指示端

当充电器向电池充电时，CHRG引脚被内部开关拉到低电平，表示充电正在进行；否则CHRG管脚处于高阻态。

CE(PIN8): 芯片始能输入端

输入高电平时，TP4056处于正常工作状态；输入低电平时，TP4056处于被禁止充电状态。CE管脚可以被TTL电平或者CMOS电平驱动。

应用说明

充电终止

当充电电流在达到最终浮充电压之后降至设定值的1/10时，充电过程结束。该条件是通过采用一个内部滤波比较器对PROG引脚进行监控来检测的，当PROG引脚电压降至100mV以下的时间超过2ms时，充电终止，TP4056进入待机模式，此时输入电源电流降至50uA。

智能再充电

在待机模式中，TP4056对BAT引脚电压进行监控，只有当BAT引脚电压低于再充电阈值电压4.1V时（对应电池容量80%~90%），才会开始新的充电循环，重新对电池进行充电，这就避免了对电池进行不必要的反复充电，有效延长电池的使用寿命。

充电状态指示器

TP4056有两个漏极开路状态指示输出端，CHRG和STDBY，当充电器处于充电状态时，CHRG被拉到低电平，充电结束后，CHRG为高阻态，STDBY被拉到低电平。

如果不使用状态指示功能时，将不用的状态指示输出端接地。下表示装态指示功能总结：

充电状态	红灯(CHRG)	绿灯(STDBY)
正在充电	亮	灭
充电完成	灭	亮
欠压、温度过高或过低	灭	灭
BAT接10uF电容	闪烁（T≈3S）	亮

智能温度控制

TP4056内部集成了智能温度控制功能，当芯片温度高于125℃时，会自动减小充电电流。该功能允许用户提高给定电路板功率处理能力的上限而没有损坏TP4056的风险。在保证充电器将在最坏情况条件下自动减小电流的前提下，可根据典型（而不是最坏情况）环境温度来设定充电电流。

电池温度监测

为了防止温度过高或者过低对电池造成的损害，TP4056内部集成有电池温度监测电路。电池温度监测是通过监测TEMP管脚的电压实现的，TEMP管脚的电压由电池内的NTC热敏电阻和一个电阻分压网络实现，如典型应用电路所示。TP4056将TEMP管脚的电压同芯片内部的两个阈值 $V_{\text{TEMP-H}}$ 和 $V_{\text{TEMP-L}}$ 相比较，以确认电池的温度是

否超出正常范围。 $V_{TEMP-L}=45\% \times V_{CC}$ ， $V_{TEMP-H}=80\% \times V_{CC}$ 。如果TEMP管脚的电

压 $V_{TEMP} < V_{TEMP-L}$ 或者 $V_{TEMP} > V_{TEMP-H}$ ，则表示电池的温度太高或者太低，充电过程将被终止；如果不需要电池温度监测功能，则须将TEMP管脚接到地。

增加热调节电阻

降低IC的 V_{CC} 与BAT两端的压降能够显著减少IC中的功耗。在热调节时，这具有增加充电电流的作用。实现方式可以在输入电源与 V_{CC} 之间串联一个 0.3Ω 的功率电阻

或正向导通压降小于 $0.5V$ 的二极管，从而将一部分功率耗掉。

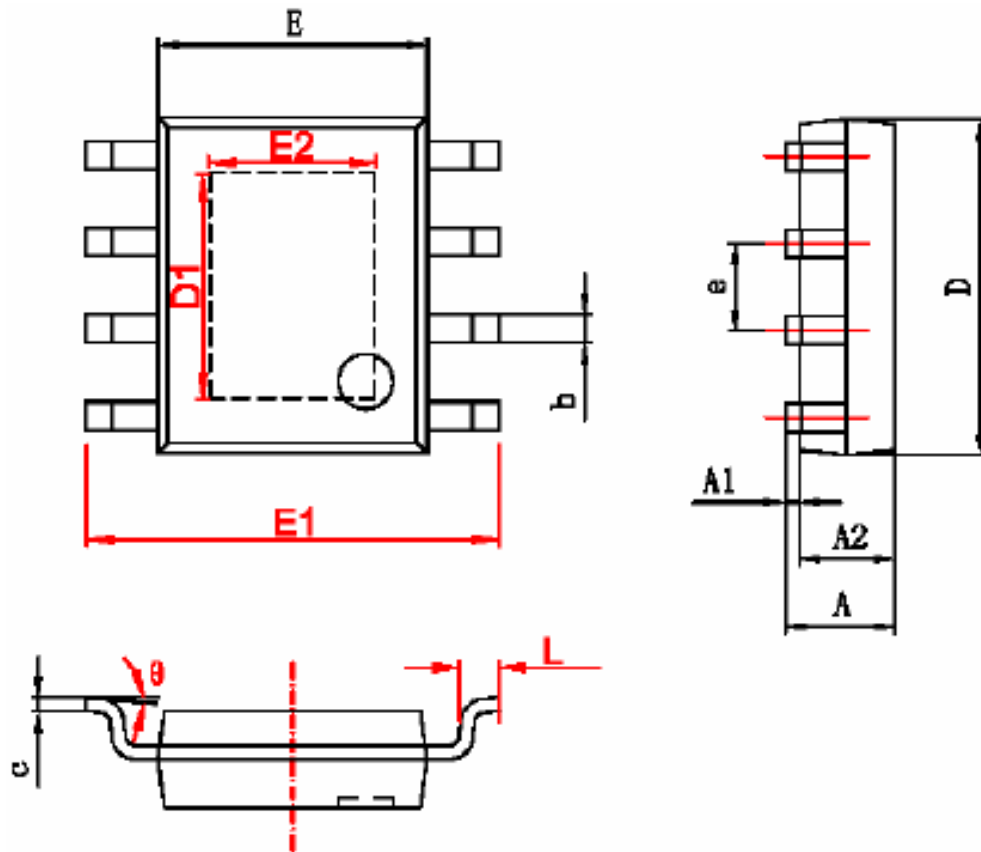
充电电流软启动

TP4056 内置了软启动路。当一个充电循环被启动时，充电电流将在 $20\mu S$ 的时间从零逐渐上升至恒流充电电流。

手动停机

如果将CE端置为低电位或使 PROG 引脚浮空，TP4056 即被置于停机模式。电池漏电流将降至 $1\mu A$ 以下，且电源电流降至 $40\mu A$ 以下。

封装外形尺寸 SOP8-PP



字符	Dimensions In Millimeters		Dimensions In Inches	
	Min	Max	Min	Max
A	1.350	1.750	0.053	0.069
A1	0.050	0.150	0.004	0.010
A2	1.350	1.550	0.053	0.061
b	0.330	0.510	0.013	0.020
c	0.170	0.250	0.006	0.010
D	4.700	5.100	0.185	0.200
D1	3.202	3.402	0.126	0.134
E	3.800	4.000	0.150	0.157
E1	5.800	6.200	0.228	0.244
E2	2.313	2.513	0.091	0.099
e	1.270 (BSC)		0.050 (BSC)	
L	0.400	1.270	0.016	0.050
θ	0°	8°	0°	8°