



深圳市晶创和立科技有限公司

环境光探测器  
光敏传感器  
(可替代光敏电阻)

型号：0603PTSMD023

晶创和立

型号：0603PTSMD023

## 产品规格书

- 替代光敏电阻 CdS
- 符合 RoHS 指令/无铅/无镉
- 普通型光敏传感器

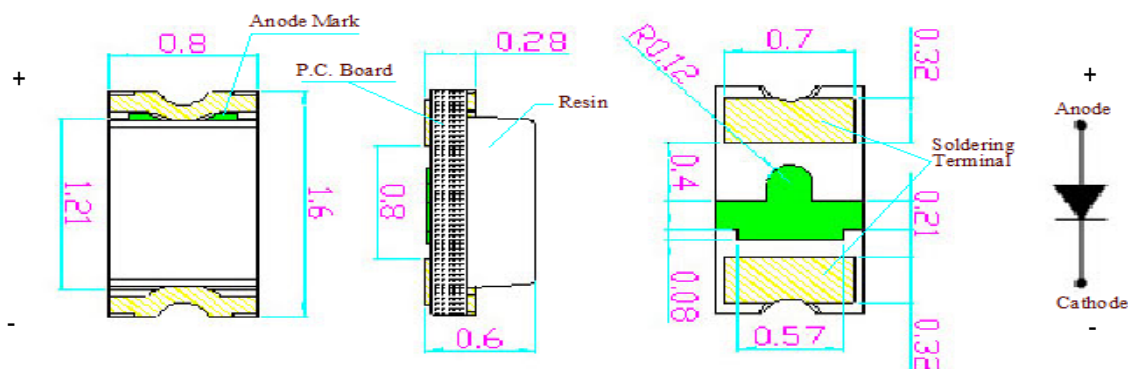
### 典型应用

替代光敏电阻 (CdS) ;  
 调节背景光, 如电视, PDA, 照相机, LCD/LED 显示器和移动电话等;  
 控制玩具和照明设备。

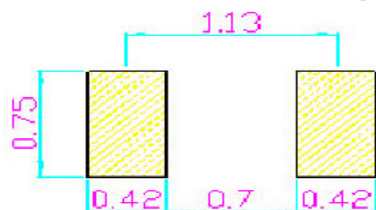
### 特性

特制滤光环氧树脂封装, 光谱响应特性类似于人眼;  
 随光照度变化线性输出;  
 具有一定的温度稳定性;  
 低暗电流, 低工作照度;  
 符合 ROHS 指令/无铅/无镉;

### 结构示意图及内部原理



The following soldering patterns are recommended for reflow-solderings: 注：如上图所示，上为正极，下为负极。



Unit : mm  
 Tolerance : ± 0.1

### 极限参数 $T_a=25^{\circ}\text{C}$

特性参数	符号	额定值	单位
正向击穿电压	$V_{dd}$	60	伏
反向击穿电压	$-V_{dd}$	5	伏
最大功耗	$P_D$	100	毫瓦
工作温度	$T_{opr}$	-25~+70	度
储存温度	$T_{stg}$	-25~+80	度
焊接温度 (5 秒)	$T_{sol}$	260	度

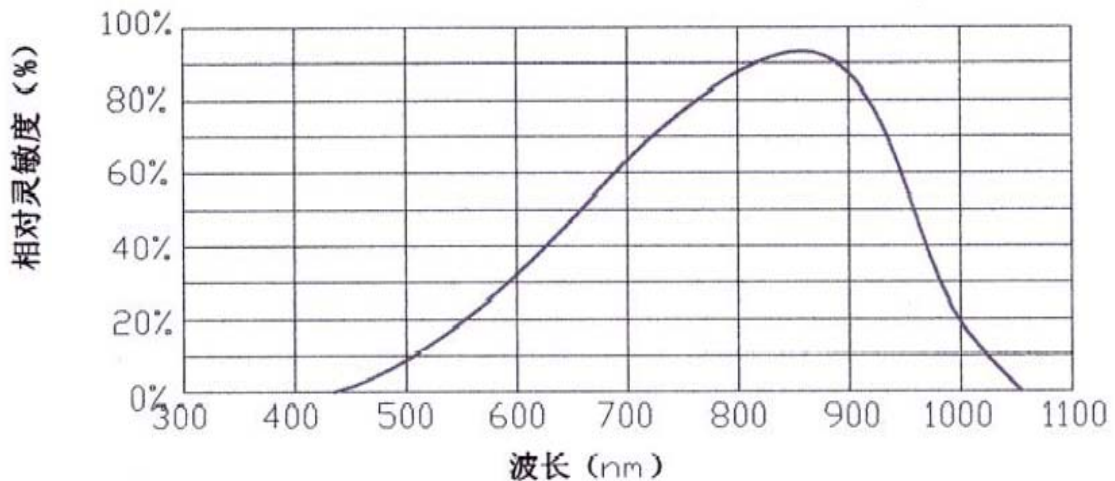
光电特性  $T_a=25^\circ\text{C}$

型号：0603PTSMD023

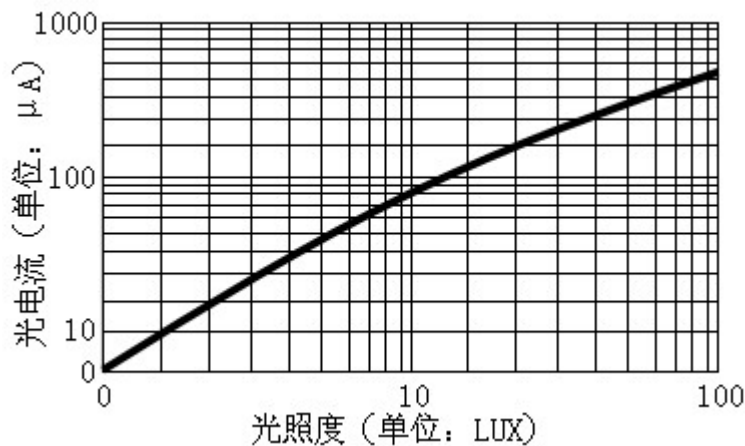
参数	符号	测试条件	最小	典型	最大	单位	
亮电流	PTMD023	$I_{ss}$ ( $V_{dd}=5V$ $R_{ss}=1K$ )	$V_{dd}=5V, E_v=10\text{Lux}$		80		微安
			$V_{dd}=5V, E_v=20\text{Lux}$		140		
			$V_{dd}=5V, E_v=100\text{Lux}$		500		
暗电流	$I_{drk}$	$V_{dd}=5V, E_e=0$ ※2			100	纳安	
光谱灵敏度	$\lambda$		450~1050			纳米	
饱和压降	$V_{dd}-V_{ss}$			0.3		伏	
反应时间 (上升)	$t_r$	$V_{dd}=5V, R_{ss}=1K$		15		微秒	
反应时间 (下降)	$t_f$			15		微秒	

※ 2  $E_v, E_e$  测试光源采用 2854K 色温光源。

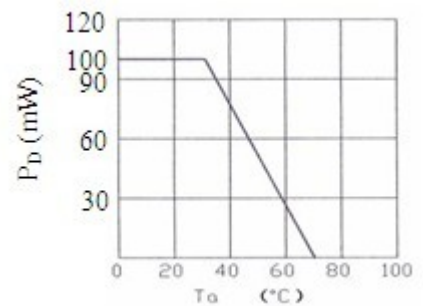
## 光电特性曲线



光谱响应曲线

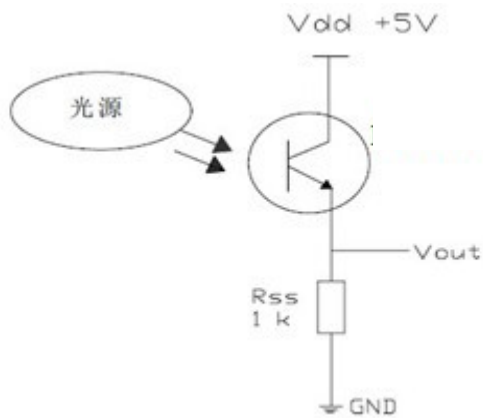


光电流与光照度



温度与功耗

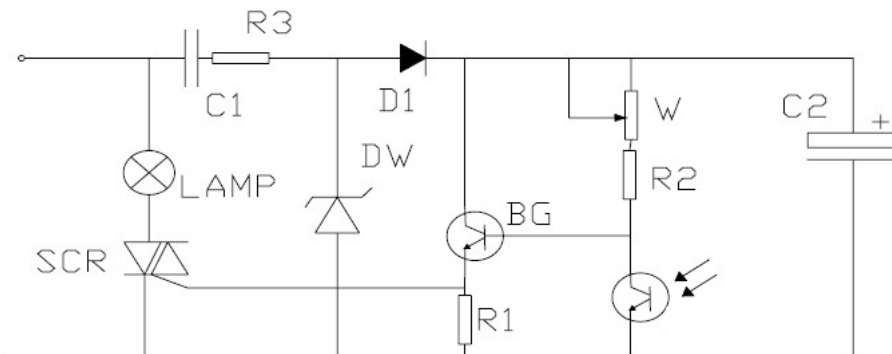
## 测试原理图



注：光电流= $V_{out}/R_{ss}$   
 $R_{ss}$  为高稳定电阻

## 应用举例

### 光控灯原理图



上图为光控路灯电路，白天路灯熄灭，夜间路灯自动点亮。图中，电容 C1、C2、R3 和二极管 D1 及稳压管 DW，组成简单的电容降压整流电路，接通电源后获得 12V 左右的直流电压。三极管 BG、环境光探测器 **PTSMD023** 和双向可控硅等，组成光电开关电路。

在白天，环境光探测器 **PTSMD023** 因受光照呈低电阻，BG 管基极电位下降，使 BG 截止，电阻 R1 上无电压输出，故双向可控硅 SCR 处于关断状态，灯泡 LAMP 不亮。

当夜幕降临时，环境光探测器 **PTSMD023** 因无光照其暗阻增大，使 BG 基极电位升高而导通，R1 上输出的电压触发可控硅 SCR 导通，路灯得电点亮。调节电位器 W，可调节 BG 基极电位高低，即调整了光控的灵敏度。

## 使用注意事项

- 1、不要在超出产品规格范围的情况下使用；
- 2、规格书提到的应用电路仅作参考，在实际应用中根据具体的需要来设计电路和调整参数；
- 3、焊接温度和时间不能超过额定范围，在焊接过程中或焊接完成时尽量避免外力作用于引脚，不要重复焊接；
- 4、本产品符合RoHS指令；
- 5、产品表面的损伤和污染会影响光电流，避免在过于潮湿环境中使用；
- 6、本产品标准包装为4000只包装。