

### 产品概述

北京迪辉科技有限公司公司研发生产的 DCO<sub>2</sub>-K5 系列二氧化碳控制器是采用红外 NDIR 原理。该传感器采用瑞典 **SenseAir** 原装进口传感器，测量数据稳定，精度高，抗干扰能力强，使用寿命长，可广泛运用于环境机房、机场、火车站、商用楼宇控制、家庭住宅、办公楼、学校、会议室、商场、饭店、体育馆、电影院、图书馆等领域，它具有广阔的应用前景。

### 产品特性

- ❖ 专为实时监测环境 CO<sub>2</sub> 浓度所设计
- ❖ 内置 NDIR 红外 CO<sub>2</sub> 传感器，带自校验功能，使 CO<sub>2</sub> 监测更准确更可靠
- ❖ CO<sub>2</sub> 模块超过 10 年使用寿命
- ❖ 壁挂式外壳安装，方便使用

### 技术参数

供电	24VDC (12V~26V)
功耗	峰值 ≤ 200mA; 平均电流 ≤ 50mA (带 LED 显示)
量程	0~5000ppm
输出 1	RS485 (Modbus RTU)、电压输出 (0-5V/0-10V)、电流输出 (4-20mA/0-10mA)
输出 2	继电器输出 (220VAC /3A 24V/5A) + 蜂鸣器 + 指示灯
精度	± 50 ppm ± 读数的 3%
温度漂移	0.2%F·S /°C



稳定性	≤ 2% F•S (使用寿命 10 年)
重复性	≤ 1% F•S
响应时间	≤ 60s 达到变化的 90%
信号刷新时间	默认 5 秒 (可设置数字滤波 3-10 秒)
系统预热时间	≤ 10S;
工作环境	0℃~50℃, 0%RH~95%RH (无凝结)
存储温度	-30℃~60℃
安装方式	壁挂式
外壳	ABS 白色 110mm*160mm*42mm

**按键操作说明:**

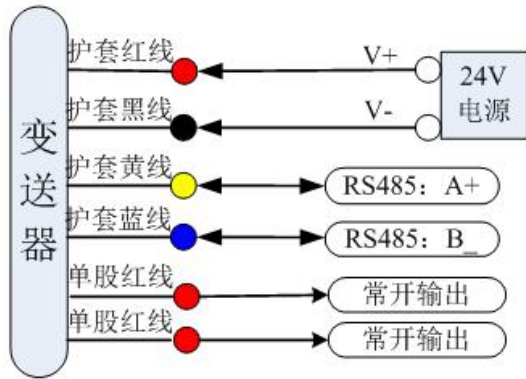
- 1、工作状态: 上电 10 秒后, 窗口显示准确 CO<sub>2</sub> 的测量值;  
按“ESC”短时间显示量程 (默认 5000ppm),  
按“▲”显示 CO<sub>2</sub> 上限值 (默认 1500ppm, 可修改);  
按“▼”显示上限回差值 (默认 100ppm, 可修改)
- 2、控制参数上下限设置  
**长触摸**“SET”键 10 秒钟, 窗口闪烁显示上限 (或下限) 值, 如“1500”,  
用短触摸▲和▼可以直接增加和修改上限 (下限) 值, 每次增加 (减少) 10ppm。  
**再长短触摸**“SET”时, 窗口闪烁上限 (下限) 回差值“100”,  
用短触摸用▲和▼可以直接增加和修改, 每次增加 (减少) 1ppm。  
**再长触摸**“SET”时, 确定修改参数值, 然后退出。
- 3、控制模式设置 (自动模式、强制开、强制关闭)  
**长触摸**“ESC”键 10 秒钟, 显示窗口显示工作模式, 默认: “AUTO”  
通过**长触摸**▲和▼可以直接修改为“ON”和“OFF”然后触摸“SET”确认
- 4、当 CO<sub>2</sub> 浓度超过上限 (下限) 值时, 继电器打开, 当超出上限 (或下限) 值 10%蜂鸣器持续响

**选型说明:**

DCO <sub>2</sub> -	产品系列代号		特性
	K5		壁挂式二氧化碳控制器
		W1	带 RS485 通讯
			-E LED 数码管显示



接线端子说明:



通讯协议:

本产品采用标准 Modbus-RTU 通讯协议，产品出厂默认地址为 1，波特率为 9600，8 位数据位，无奇偶校验，1 位停止位

1、产品上电主动上传, 设置好 com 口, 然后波特率设置为 9600, 变送器主动上传数据“ ADDR 01 BAUD 9600 8N1 VH1.1 VS1.0”

“ADDR 01”	地址，可设置范围：1~127
“BAND 9600”	波特率，可设置 1200 2400 4800 9600
“8”	8 位数据位，固定
“N”	“N”（0）为无校验（None），“E”（1）为偶校验（Even），“O”（2）为奇校验（Odd）
“1”	停止位，可设置“1”和“2”

2、 查询地址为 1 的仪表传感器值（读输入寄存器）

寻址地址	参数名	含义	说明
30001	CO2值	DATA	真实值
30002	继电器状态	0	[0, 500]
30003	工作模式	0	“0” 自动 “1” 强制开 “2” 强制关

读输入寄存器 (3X 类型) 中的二进制数据，参数对应寻址地址为 1

主机请求：01040000000131CA（读取传感器的测量值）					
01	04	0000	0001	31	CA
地址	功能码	第一个寄存器地址	读输入寄存器的数量	CRCL	CRCH
从机应答：010402 03E8 B98E(例如：1000ppm 16 进制 03E8)					
01	04	02	03E8	B9	8E
地址	功能码	数据量	CO2（真实值）	CRCL	CRCH



## 3、查询地址为 1 的仪表读保存寄存器

读保存寄存器 (4X 类型) 中的二进制数据，寄存器所对应的地址分别为 0-13

寻址地址	参数名	含义	说明
40001	设置上限值	1500	[800, 5000]
40002	设置回差值	100	[0, 500]
40003	修正值 C1	0	[-100, 100]
40004	量程上限	5000	默认5000，拨码无效使用
40005	量程下限	0	
40006	电压输出范围	5	5 (0-5V)，10 (0-10V)
40007	电流输出范围	20	20 (4-20MA)，10 (0-10MA)
40008	数字滤波	5	设置 (3-10) (3秒-10秒) 数值越大越稳定
40009	继电器控制模式	0	“0” 自动 “1” 打开 “2” 关闭
40010	主机地址	1	[1, 127]
40011	波特率	9600	{1200, 2400, 4800, 9600}

4、写入单个保存寄存器，读从机输入寄存器 (4X 类型) 中的二进制数据，寄存器所对应的地址为 9  
写入把地址 1 改地址 2

主机请求：发送数据为 010600090002D809					
01	06	0009	0002	D8	09
地址	功能码	预置寄存器	置入数据	CRCL	CRCH
从机返回：返回数据为 010600090002D809					
01	06	0009	0002	D8	09
地址	功能码	预置寄存器	置入数据	CRCL	CRCH

**注意事项：**

- 1、使用前请认真阅读说明书、确保接线正确：任何错误接线均有可能对变送器造成不可逆伤害。
- 2、安装使用避免在易于传热且直接造成与待测区域温差地带安装，否则会造成数据测量不准确。
- 3、防止化学试剂，油、粉尘等直接侵害传感器，勿在结露，结冰，高温下使用。请勿进行冷、热冲击。
- 4、变送器作为计量器具，检定周期为一年，请在检定后按修正值使用。

**品质保证**

本公司对其产品的直接购买者提供为期 12 个月的质量保证（以打印标签日期为准）。如果在保质期内，产品被证明质量实有缺陷，公司将提供免费的维修或更换。