



## 摩托车闪光器专用集成电路

### 简介

LD1130 是一款应用于电瓶车闪光控制器专用芯片。外围仅需一个 47uF 电容（100uF 10V）即可构成完整闪光控制器线路，大幅降低方案成本，提升生产效率，降低产品失效率，提升产品品质。

芯片兼容现有的线路串接设计，只需串接在转弯灯的供电线路上即可实现闪光控制功能，应用便捷；芯片内部集成了蜂鸣器驱动电路，外部可以直接驱动无源蜂鸣器，降低了系统成本；芯片内置固定频率振荡器，并且有完善的温度补偿、电压补偿，保障系统在不同的应用环境下仍然保持精确的闪烁频率（75Hz），均匀稳定工作。可使闪光控制器系统整体工作性能相对于常见的分离元器件方案实现质的提升。

芯片内置多重保护机制，防止在部分异常应用下闪光控制器以及电瓶车上相关供电线路发生损坏，并且能够在应用回复正常后自动解决保护。提升闪光控制器自身可靠性的同时，降低电瓶车整车返修概率。

### 特点

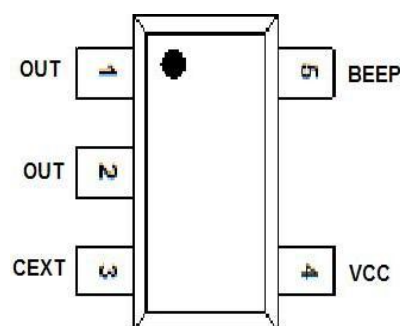
- 内部集成时钟电路，闪烁频率稳定 75Hz
- 逐个周期负载短路限流保护
- 逐个周期芯片过热关断保护
- 保护后自恢复功能
- 外围仅需一个不小于 47uF 的电容，方案简洁
- 芯片直流耐压可达 65V，提升系统可靠性
- 兼容现有闪光控制器双线接口设计
- 支持直接驱动无源蜂鸣器

### 系列信息

封装	说明
SOT23-5	管装，编带，无铅

### 引脚介绍

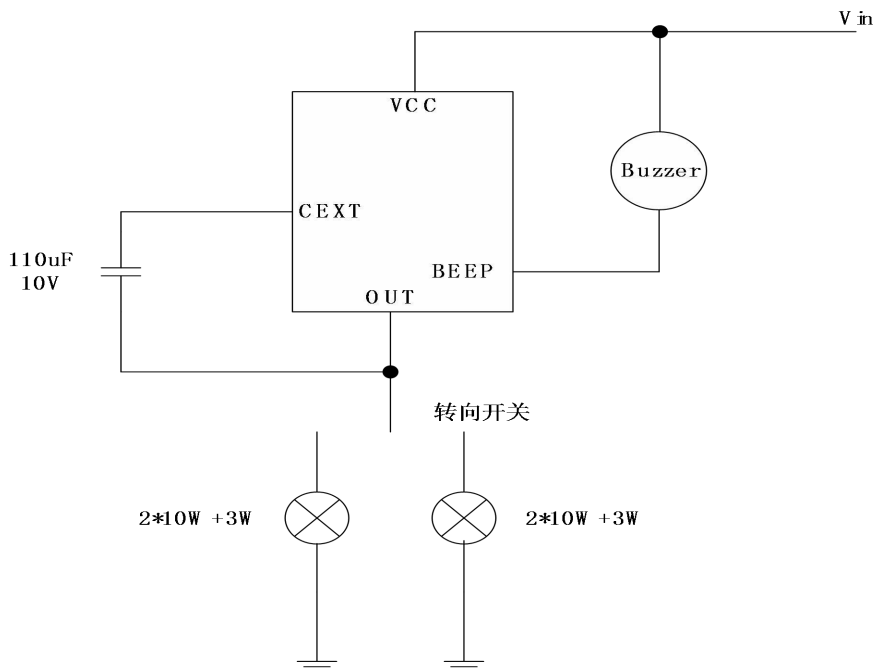
管脚	缩写	功能
1	OUT	闪光器输出、同时也是芯片的地
2	OUT	闪光器输出、同时也是芯片的地
3	CEXT	接外部电容、同时给芯片内部供电
4	VCC	电源输入
5	BEEP	接无源蜂鸣器



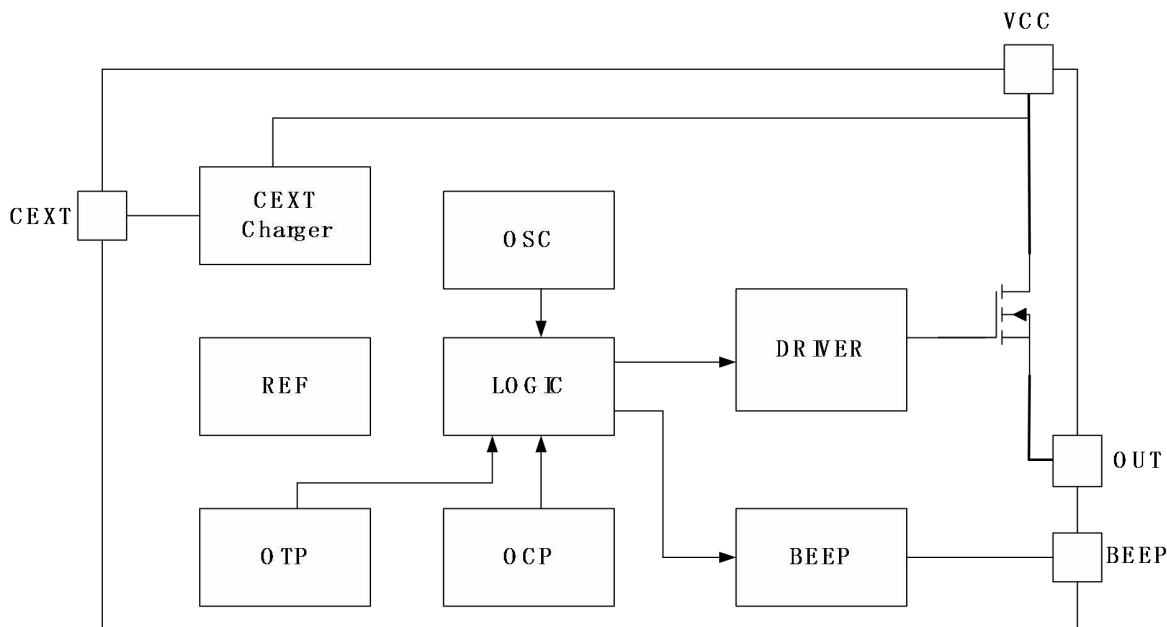
引脚图



典型应用图



内部方框图



DHA<sup>®</sup>

QJ/DHA 01.49-2018

LD1130

## 极限参数

符号	参数	数值	单位
电源电压范围	VCC, BEEP	-0.3~65	V
所有其它管脚电压	CEXT	-0.3~6.5	V
T <sub>j</sub>	结工作温度	-40~150	°C
T <sub>stg</sub>	储存温度	-50~150	°C
P <sub>d</sub>	功率损耗	内部限制	W
θ <sub>JC</sub>	包热电阻	110	°C/W

## 电参数

(V<sub>CC</sub>=13.5V, T<sub>A</sub>=25°C 除特殊说明外, 表列温度范围均指开放式工作温度 25°C)

符号	参数	条件	最小值	典型值	最大值	单位
ICEXT	CEXT 引脚的放电电流	V <sub>DS</sub> =0V; V <sub>DD</sub> =5V		100		μA
RON	导通电阻	V <sub>DD</sub> =5V; I <sub>OUT</sub> =1A		0.6		Ω
di/dt(on)	输出电流上升斜率	V <sub>CC</sub> =13.5V, R <sub>LOAD</sub> =15Ω		0.04		A/us
di/dt(off)	输出电流下降斜率	V <sub>CC</sub> =13.5V, R <sub>LOAD</sub> =15Ω		0.04		A/us
fosc	正常情况下 功率管开关频率	V <sub>CC</sub> =13.5V		1.25		Hz
fosc2	蜂鸣器频率			2.048		Khz
Vch	CEXT 和 OUT 间的锯齿波高电位	V <sub>CC</sub> =13.5V		5.5		V
T <sub>jsh</sub>	过温保护上阈值			150		°C
T <sub>jrs</sub>	过温保护下阈值			120		°C