



DHA®

QJ/DHA 01.29-1997

U2043B

汽车闪光器专用集成电路

简介

U2043B 是汽车闪光器专用集成电路。当遇到汽车前后任何一个转向灯损坏时，闪光频率加快一倍，向司机报警。也可用于手制动闸报警指示等其它报警装置。

特点

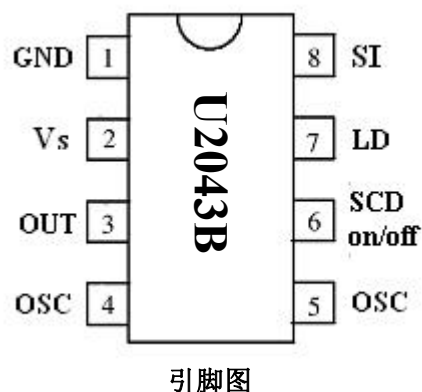
- 故障灯检测
- 过压保护
- 车灯短路保护
- 电池反接保护
- 内置稳压钳位二极管
- 抗电磁干扰能力强

系列信息

封装	说明
SOP8	管装，编带，无铅
DIP8	管装，无铅

引脚介绍

管脚	缩写	功能
1	GND	地
2	Vs	电源电压
3	OUT	继电器控制输出
4	OSC	振荡器
5	OSC	振荡器
6	SCD on/off	短路检测开/关
7	LD	灯故障检测
8	SI	启动输入



极限参数

额定值	缩写	数值	单位
功耗	P _D	350	mW
输出电流	I _{out}	300	mA
结温	T _{J(max)}	150	°C
工作温度范围	T _A	-40 ~ +100	°C
储存温度范围	T _{stg}	-65 ~ +150	°C

丹东华奥电子有限公司

<http://www.huaoe.com>



DHA®

QJ/DHA 01.29-1997

U2043B

电参数 (Ta = 25°C)

参数	符号	测试条件	最小值	典型值	最大值	单位
工作电池电压	V _B		8.0		18.0	V
过压检测阈值	D _{th(OV)}	V ₂ -V ₁	18.0	20.2	21.5	V
钳位电压	V _{IK}	V ₂ -V ₁	29.0	31.5	34.0	V
短路检测阈值	D _{th(SV)}	V ₂ -V ₇	0.63	0.7	0.77	V
振荡常数 (正常工作)	K _n		1.4	1.5	1.6	
振荡常数 (一灯损坏)	K _f		0.63	0.68	0.73	
振荡器常数	K ₁ K ₂ K ₃		0.16 0.25 0.126	0.18 0.27 0.13	0.193 0.29 0.14	
灯泡检测门限值	V _{th} (V _{pin2} -V _{pin7})	V _{Pin2} =13.5V R ₃ =220Ω	79.0	85.3	91.0	mV
起动电阻	R _{st}	R ₂ +R _{Lamp}			3.6	KΩ
占空比 (正常工作)			45	50	55	%
占空比 (一灯损坏)			35	40	45	%
电流消耗(继电器断开) 管脚 1	I _{cc} (off)	V _{Pin2} - V _{Pin1} =8.0V =13.5V =18V	- -2.4 -	-0.9 -1.6 -2.2	- -1.0 -	mA
电流消耗(继电器闭合) 管脚 1	I _{cc} (on)	V _{Pin2} - V _{Pin1} =8.0V =13.5V =18V		-3.8 -5.6 -6.9		mA



DHA[®]

QJ/DHA 01.29-1997

U2043B

功能介绍

U2043B 用于驱动转向指示灯的闪光继电器。图 1 所示的是带外围器件的典型应用电路图。图中， R_1 、 C_1 决定振荡器频率，并联电阻 R_s 用于检测故障灯和短路现象，限流电阻 R_2 和 R_3 用于在卸载瞬间保护集成电路。电路有短路检测、故障灯指示和过压保护功能。在实际应用中短路检测功能可以通过开关 K_2 选择使用。 L_1 、 L_2 、 L_3 和 L_4 是转向灯。当开关 K_1 接通后，经过延迟时间 t_1 后继电器开始工作。转向灯 (L_1 、 L_2 或 L_3 、 L_4) 将按振荡器频率闪烁。 K_1 断开，闪烁周期停止，电路回到初始状态。

过压保护

集成电路可对电池电压进行检测。当电源电压超过 22V 左右 (12V 闪光器) 时，(这种情况可能在错误的将两块蓄电池组串接时发生)，该继电器断开，停止工作，保护闪光灯不受损坏。当电源电压恢复正常后，集成电路恢复工作。

故障灯检测

集成电路通过对电阻 R_s 的电流检测来完成故障灯检测。当某个转向灯故障时，闪烁频率将加快一倍来表示故障。

短路保护

通过检测电阻 R_s 的电流是否过流 ($I_{sh} > 25A$) 来完成。开始保护后继电器断开，停止工作。只有当排除故障，并重新启动开关 K_1 ，集成电路恢复工作。

使用短路保护

必须断开管脚 6 的连接开关 K_2 ，并在管脚 1 和管脚 2 之间连接电容 C_2 。

不使用短路保护

将管脚 6 和管脚 2 相连接，电容 C_2 可以取消。

应用信息

1. 闭合开关 K_1 启动闪烁周期。开关位置检测是通过连接电阻 R_2 和 $R_{\text{灯泡}}$ 输入到管脚 8。启动要求是 $R_{st} \leq 3.6k\Omega$ ， $R_{st} = R_2 + R_{\text{灯泡}}$ 。为了可靠工作，从管脚 8 到地的绝缘电阻必须大于 $5.6k\Omega$ 。

2. 闪烁频率: $f_n = \frac{1}{R_1 C_1 K_n}$

3. 闪烁频率 (某个 21W 灯泡损坏): $f_F = \frac{1}{R_1 C_1 K_F}$ $K_n = 2.2K_F$

4. t_1 : K_1 闭合到开始第一次闪烁的延迟时间, $t_1 = K_1 \times R_1 \times C_1$

5. t_2 : 故障灯检测延迟, $t_2 = K_2 \times R_1 \times C_1$

6. t_3 : 短路检测延迟, $t_3 = K_3 \times R_1 \times C_1$

丹东华奥电子有限公司

<http://www.huaoe.com>



®
DHA®

QJ/DHA 01.29-1997

U2043B

应用电路

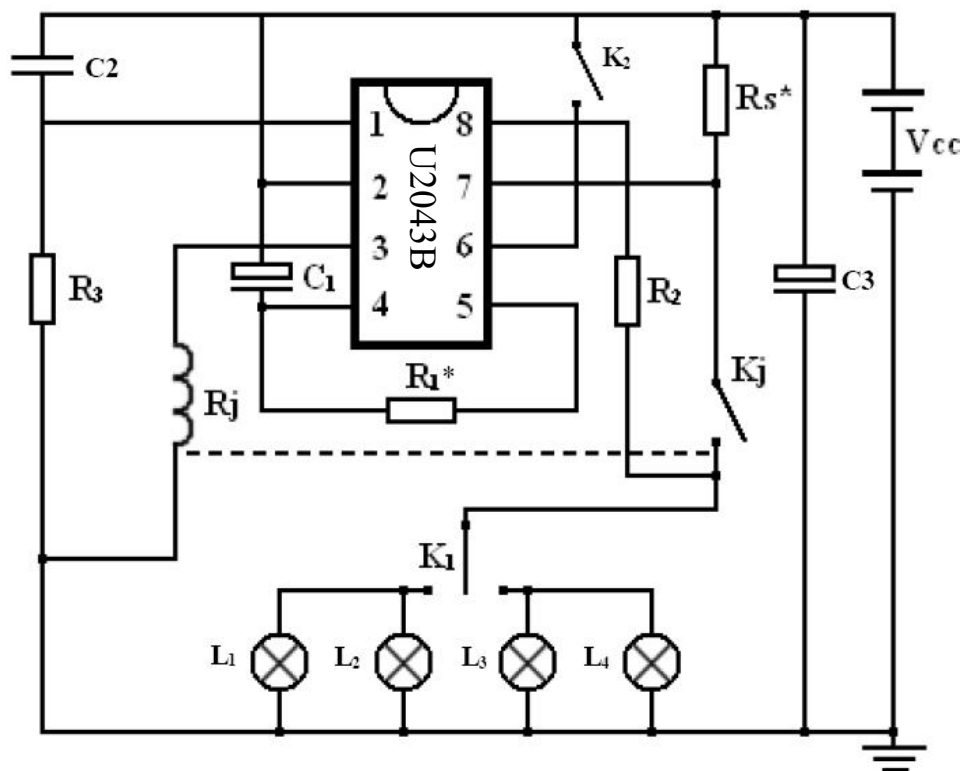


图 1. 12V 典型应用电路图

外围电路元件值			
R1*	75 KΩ~150KΩ	C1	4.7μF
R2	3.3KΩ	C2	0.047μF
R3	220Ω	C3	47μF/50V
Rs*	30mΩ	Rs*根据线路版布线不同可做调整。	
Kj / Rj 为继电器，线圈电阻 100Ω			
K2: 有短路保护 K2 断开；没有短路保护 K2 闭合，C2 可不使用			

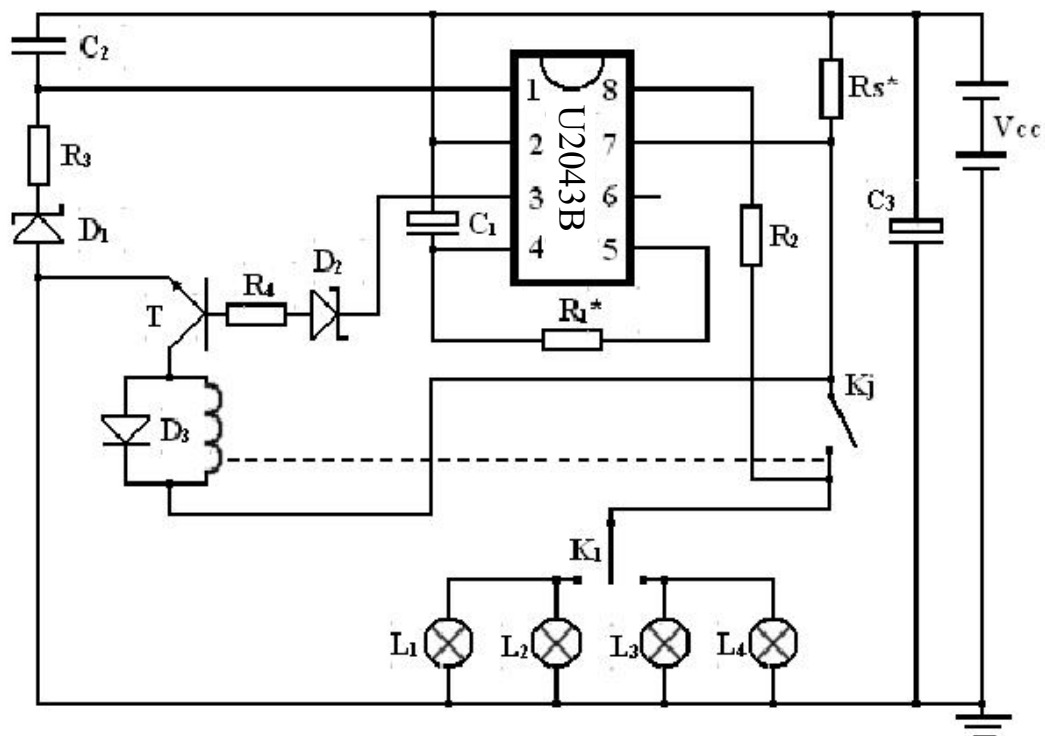


图 2. 24V 典型应用电路图

外围电路元件值			
R1*	82KΩ	C1	4.7μF
R2	6.8KΩ	C2	0.047μF
R3	680Ω	C3	47μF/50V
R4	4.7KΩ	D1	稳压 6.8V
Rs*	66mΩ	D2*	稳压 16V
T	C1008(O)或 8050	D3	1N4004
继电器线圈电阻 360Ω			

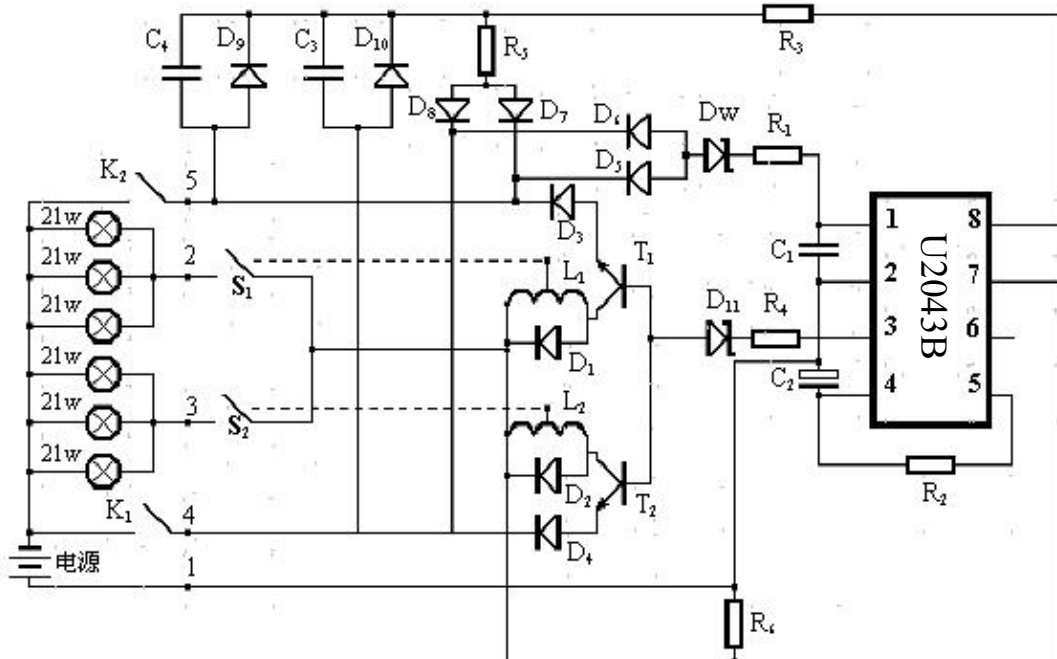


图 3. 24V 六平柴双路闪光器应用电路图

外围电路元件值					
R1	680Ω	C1	0.047μF	D1, D2, D3, D4, D5, D6	IN4004
R2	82KΩ	C2	4.7μF	D7, D8, D9, D10	IN4148
R3	6.8KΩ	C3	0.047μF	T1, T2	2SC1008 或 S8050
R4	4.7KΩ	C4	0.047μF		
R5	3.3KΩ	DW	稳压 6.8V		
R6	66mΩ	D11	稳压 16V		
L1, L2 继电器线圈电阻 360Ω 有短路保护功能 有过压保护功能					



DHA[®]

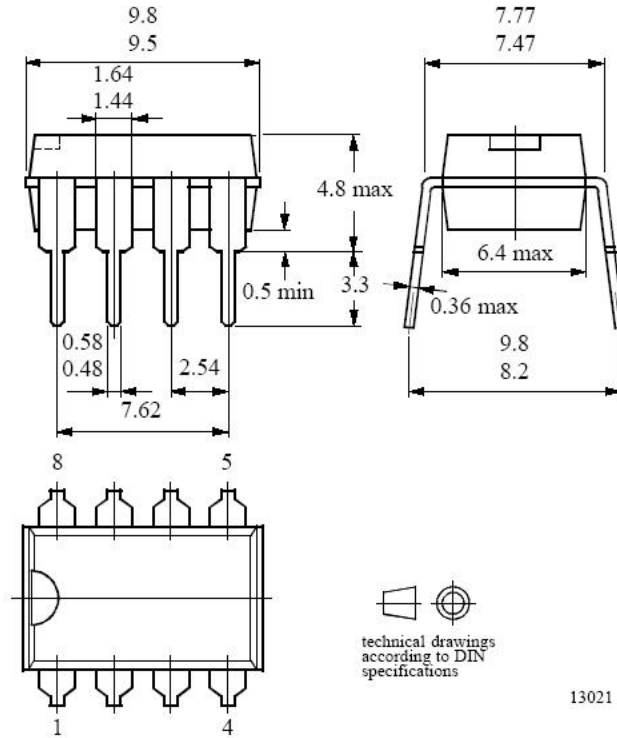
QJ/DHA 01.29-1997

U2043B

封装信息

DIP8

单位: mm



SOP8

单位: mm

