



DHA®

QJ/DHA 02.04-2001

TIP142H

NPN 功率达林顿晶体管

用途

电压调节器和工业应用

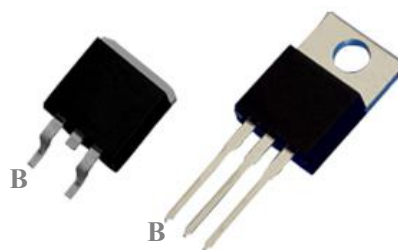
TIP142H (NPN 型)

特点

- 高直流增益, 最低放大倍数 $h_{FE}=1000@V_{CE}=4V, I_C=5A$
- 基极-发射极之间连接有分流电阻
- 内置续流二极管

极限参数

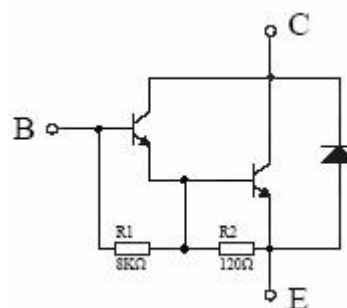
缩写	数值	单位
Vcbo	200	V
Vceo	200	V
Vebo	5	V
Ic	10	A
Icm	15	A
Ib	0.5	A
Pc(带散热片)	80 (Tc=25°C)	W
Tj	150	°C
Tstg	-65~150	°C



TO-263-2L

TO-220

TIP142H NPN 型



晶体管内部等效电路图

电参数 (Ta=25°C)

缩写	测试条件	最小值	典型值	最大值	单位
V _{CEO} (sus)	I _C =30mA, I _B =0	200			V
I _{CEO}	V _{CE} =50V, I _B =0			2	mA
I _{CBO}	V _{CB} =100V, I _E =0			1	mA
I _{EBO}	V _{BE} =5V, I _C =0			2	mA
h _{FE}	V _{CE} =4V, I _C =5A V _{CE} =4V, I _C =10A	1000 500			
V _{CE} (sat)	I _C =5A, I _B =10mA I _C =10A, I _B =40mA			2.0 3.0	V
V _{BE} (sat)	I _C =10A, I _B =40mA			3.5	V
V _{BE} (on)	V _{CE} =4V, I _C =10A			3.0	V
t _d	V _{CC} =30V, I _C =5A		0.15		μs
t _r	I _B =20mA, I _{B1} =I _{B2}		0.55		μs
t _s			2.5		μs
t _f			2.5		μs