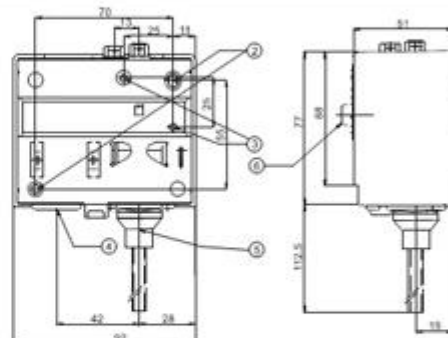


P735系列单级压力控制器，租用于冷冻，空调和热泵机组

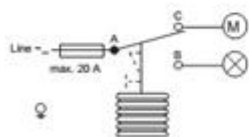
压力控制



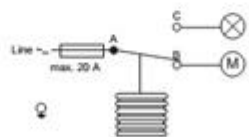
P735 单级压力控制器



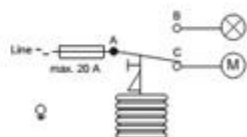
尺寸 (mm)



接线图 1



接线图 2



接线图 3



5 型



15 型



30 型

概述

P735 系列控制器可用于一般的控制或高、低限位的控制，有特定的产品型号用作以上的控制功能。所有型号都提供报警触点。标准型号产品的压力波纹管为磷铜波纹管，压力接口为黄铜制造。而用于氨冷媒型号的波纹管和压力接口均为不锈钢制造。

特点

- 齐整和充足的配线空间
- 所有标准单级压力控制均采用单刀双掷触点
- 自动断路，手动复位

应用

该单级压力控制器可用于各种冷冻机的高压或低压控制，所提供的型号可以适应所有的冷媒工作范围。适合用于所有非腐蚀性冷媒；还可以在空气或水的高低压力控制方面。另外备有可用于氨冷媒的型号。

P735 用于水介质的压力控制器选型表

范围 (bar)	差动 (bar)	开关作用 (见接线图)	波纹管最大承压 (bar)	型号	特殊压力接口 G $\frac{1}{4}$ " 内螺纹		
					单个包装		
-0,2 ~ 10	1 ~ 4,5	1	15	P735AAA	-9200		
-0,5 ~ 7	0,5 ~ 3	1	22		-9201		

P735 用于非腐蚀性冷媒的压力控制器选型表

范围 (bar)	差动 (bar)	开关作用 (见接线图)	波纹管最大承压 (bar)	型号	5 型		30 型
					单个包装	批量包装	单个包装
-0.5 ~ 7	0.5 ~ 3	1	22	P735AAA	-9300	-9320	-9400
-0.2 ~ 10	1 ~ 4.5	1	15		-9301		
3 ~ 30	3 ~ 12	2	33		-9350	-9370	-9450

P735 系列单级压力控制器，适用于冷冻，空调和热泵机组（续）

压力控制

P735 用于非腐蚀性冷媒的压力控制器选型表

范围 (bar)	差动 (bar)	开关作用 (接线图)	波纹管最大承压 (bar)	型号	5 型		28 型	
					单个包装	批量包装	单个包装	
-0.5 ~ 7	0.6 ~ 3	1	20	P735AAW	-9300		-9800	
3 ~ 30	3.5 ~ 12	2	33		-9350	-9370	-9850	
-0.5 ~ 7	手动复位**	1	20	P735BCB	-9300			
3 ~ 30	手动复位*	3	33	P735BEB	-9350	-9370	-9850	
3 ~ 30	手动复位*	3	33	P735BES	-9350	-9370		

** 触点可在设定值 0.5 bar 以上复位

* 触点可在设定值 3 bar 以下复位

P735 用于 NH3 的压力控制器选型表

范围 (bar)	差动 (bar)	开关作用 (接线图)	波纹管最大承压 (bar)	型号	15 型		
					单个包装	批量包装	
3 ~ 30	3.5 ~ 12	2	33	P735AAW	-9750		
3 ~ 30	手动复位*	3	33	P735BEB	-9750		

* 触点可在设定值 3 bar 以下复位