



产品承认书 SPECIFICATION FOR APPROVAL

客户

客户料号

Customer: _____ Customer's P/N: _____

品名

产品型号

Description: 开关放电管 Model P/N: Y5K350M

客户签名

日期

Approval Signature: _____ Approval Date: _____

发行 (Issued)		
制定 Prepared	检查 Checked	确认 Approved
DATE: 2018 年 7 月 25 日		

客户承认盖章 Customer Approval
NOTE:请确认后签回



一、简介

亚尔讯科技陶瓷气体放电管, 是专门为通讯设施, 电源设备的防雷而设计, 广泛应用于通信、电源、开关器件、CRT、CATV 及家用电器, 尤其适合对需要较高通流能力的电源设备及高频信号过电压的防护。

二、型号命名说明

<u>Y5K</u>	<u>350</u>	<u>M</u>
(1)	(2)	(3)

(1)亚尔讯陶瓷气体放电二极管系列

耐流等级 (8/20 μ S): YA (500A)、YB (1KA)、YC (2KA)、YD (3KA)、YE (4KA)、YF (5KA)

(2)标称直流击穿电压:350V

(3)标称直流击穿电压范围: M ($\pm 15\%$)

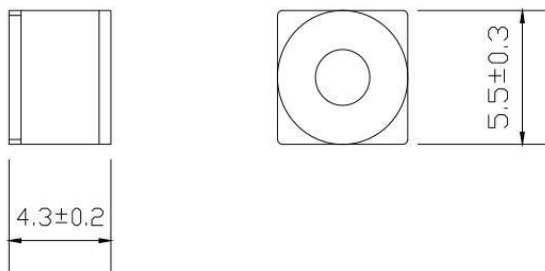
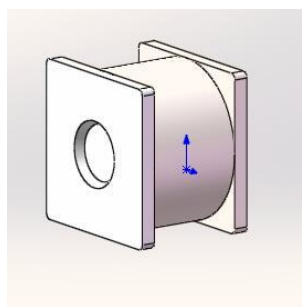
三、特性

- 通过流量大;
- 极间电容小;
- 耐压高, 漏电流低;
- 重复性优良, 寿命长, 不会疲劳失效。

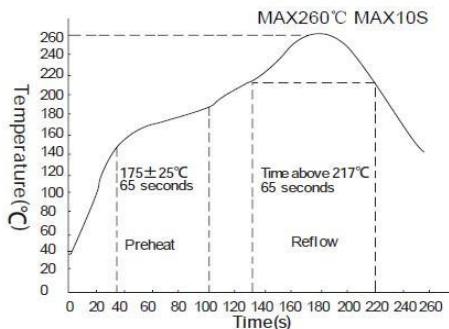
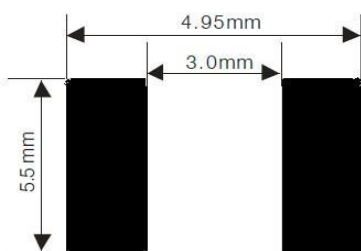
四、应用

- 广泛应用于电话机、传真机、调制解调器、数据线路;
- 电源 (UPS、防雷插座、各种基站电源等) ;
- CRT (显示器、监视器、电视机等) ;
- CATV (放大器、分支器等) ;
- 开关器件 (负离子发生器、脉冲点火、HID、马达驱动回路等) ;
- 家用电器 (空调等) 。

五、外型尺寸



焊盘尺寸





六、电气参数 (@T=25°C,RH=45%-75%)

型号	标称直流 击穿电压	直流击穿 电压范围	第一次点火 电压	开关频率	开关寿命 次数	正常工作 温度
	V	V	V	HZ	次	°C
Y5K350M	350	310~390	≤400	≤100	30 万	-40~125

七、可靠性试验项目

试验内容	参考标准	试验条件	恢复时间	实验结果
低温试验	IEC68-2-1 ETS300-019-2-1	TA=-40°C T=2Hours	恢复 2h 后测试	初始检测、最终检测满足各项技术要求。
高温试验	IEC68-2-2	TA=85°C T=2Hours	恢复 2h 后测试	初始检测、最终检测满足各项技术要求。
恒定湿热	IEC68-2-3	93 ⁺² ₋₃ %、40±2 °C	恢复 2h 后测试	初始检测、中间检测、最终检测满足各项技术要求

八、标识

举例	封装	型号	标识
	L5.5×W5.5×H4.3 方形贴片陶瓷气体放管	Y5K350M	YAERXUN 350 18D

九、包装

1、产品实物图:



2、最小包装 1000PCS/盘:

