



福昕PDF编辑器

· 永久 · 轻巧 · 自由

点击升级会员

点击批量购买



永久使用

无限制使用次数



极速轻巧

超低资源占用，告别卡顿慢



自由编辑

享受Word一样的编辑自由



扫一扫，关注公众号



福昕PDF编辑器

· 永久 · 轻巧 · 自由

点击升级会员

点击批量购买



永久使用

无限制使用次数



极速轻巧

超低资源占用，告别卡顿慢



自由编辑

享受Word一样的编辑自由



扫一扫，关注公众号



无锡布里渊电子科技有限公司

Lora-Zigbee-6LowPan

无线温度传感器说明书

+ (研发中心)无锡市高浪东路 999 号(网络研发楼)

B401

+ 服务热线: 0510-68773577

+ 手机: 18861501932

E-mail: 1542868115@163.com

+ QQ 咨询: 1542868115

1、概述：

1.1：产品简介：

此款无线温度传感器，是集温度采集与传输于一体的智能无线产品，能够精确测量温度。温度测量部分采用 BLY 特殊定制专业的电阻式传感器，外加传感器专用金属防护罩，保证了测量数据的可靠性与稳定性。信号传输方式可选择，支持 433M/2.4G 多种频段，传输协议可选择，支持 Lora, Zigbee, 6LowPan 协议，可覆盖 90% 的各种应用场景。多套温度传感器与无线路由器可组成完整的温度监测系统。此款产品最大的特点在于：采用 BLY 定制专用传感器，温度范围(-200 度—1000 度)；无线距离长短可调，无线覆盖监测范围 0-10km；设计传感器寿命长达 10 年无需换电池(电池容量 1500mAH, 距离 200 米以内, 10 秒更新一次数据)，是真正意义上的“双十”产品，即十公里无线传输距离，十年不换电池。

1.2：应用场合：

BLY 无线温度传感器适用于室内外各种环境的温度监测，广泛应用于电解铝厂、电厂、隧道、电力设备间、温室大棚、实验室、博物馆、图书馆、档案馆、生产车间、仓库、机房、楼宇自控等场所。

2、产品特点：

- ◆高精度温度采集，适用于各种环境的温度测量；
- ◇无线传输，现场施工免布线，方便安置；
- ◆标准化设计，外形美观、结构科学，贴面安装，拆装方便；
- ◇传感器专业化定制，稳定可靠，温度范围可达-200 度至 1000 度；
- ◆通信距离最远可达 10000m (Lora 模式，空旷环境)；
- ◇433M/2.4G 多种频段可选、Lora, Zigbee, 6LowPan 协议可选；
- ◆设计传感器寿命长达 10 年无需换电池(电池容量 1500mAH, 距离 200 米以内, 10 秒更新一次数据)；
- ◇IP65 防护等级，性能优异，适用各种环境 (IP65：表示产品可以完全防止粉尘进入及可用水冲洗无任何伤害)

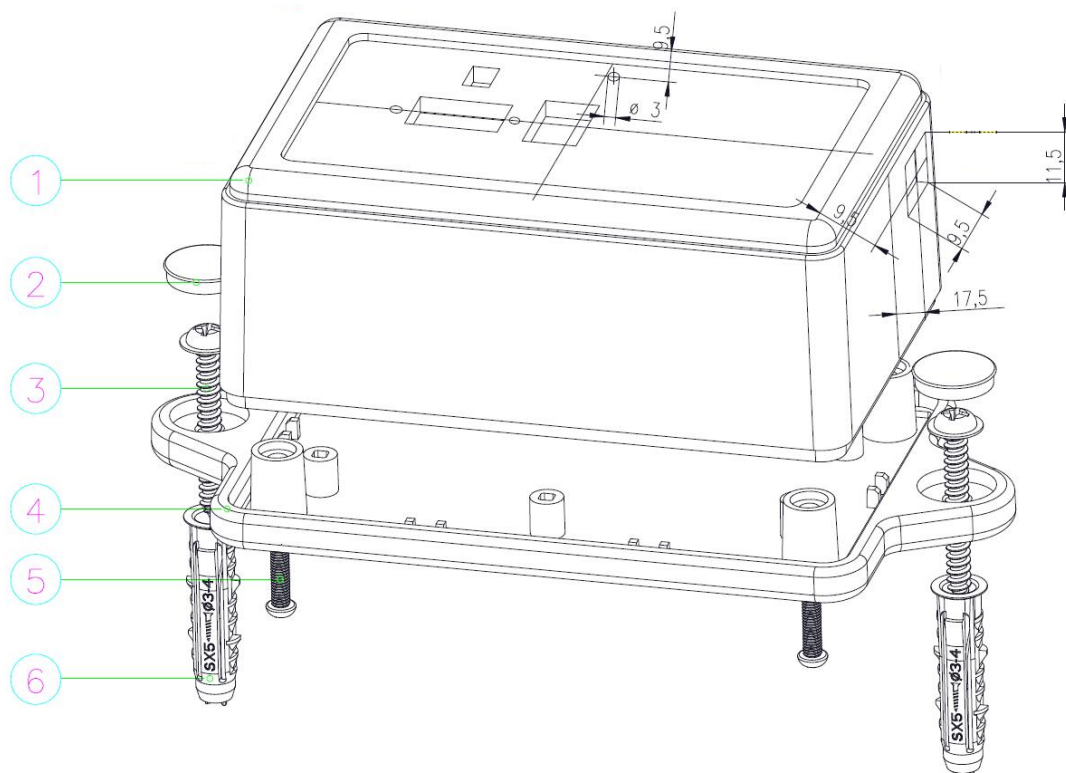
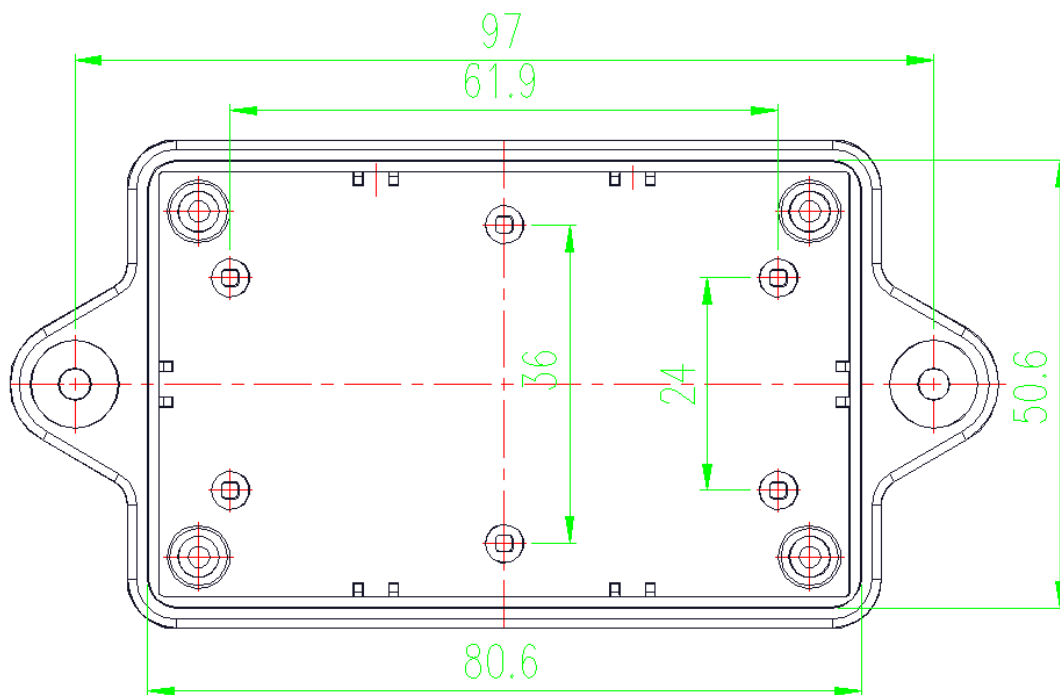
3、技术参数：

参数项	参数说明
测温范围	-200℃至 1000℃
温度精度	±0.5℃
温度漂移	±0.1℃/年
供电电源	DC 3.6V/5V
传输距离	最高 10000 米（Lora 模式，空旷环境）
网络类型	星型
无线频率	433M/2.4G ISM 免费频段
传感器节点信道	1-400
传感器节点网络 ID 范围	1-65535
传感器节点地址范围	1-65535
结构形式	一体式 ABS 工程塑料与金属外壳可选
安装方式	螺丝固定
外形尺寸	80.6mm*50.6mm*35mm
防水等级	IP65

4、产品实物图：



5、外形尺寸图：



外形尺寸及布局说明（单位：mm）

6、使用说明：

产品采用内置天线，可设置发送时间间隔，向外发送温度数据。采用格兰头，

可外接温度传感器，温度传感器形态可定制。温度传感器与路由器需配合使用，采用星形结构，多个温度传感器与一个路由器配合使用（理论最多可 400 个温度传感器配合 1 个路由器，实际使用过种，为是保证可靠，建议组网温度传感器不超过 200 个）。

产品使用步骤：

1. 将所有的温度传感器取出，查看外观是否正常，模块与传感器，是否连接完好。路由器上电并通过 USB 转串口线，连接 PC 机，在 PC 机端运行客户端软件，查看，所有节点温度数据是否正常更新。

2. 经由第一步，确保数据皆正常运行的情况下，即可着手布置温度传感器，将温度传感传感器，一一布置于待测点相应位置，安装方式，可以参考模块外形尺寸及安装方式。

3. 温度传感器布置完毕以后，即可通过软件检查各温度传感器布置完成以后的运行状态，如各传感器温度数据正常，则组网布置成功。

7、安装步骤及位置：

本品为壁挂型，传感器两侧中间有两个安装孔，用标配的螺钉将其固定于墙面。传感器应尽量垂直安置，安装时，保证传感器与待测物体接触良好。

①. 避免在易于传热且会直接造成与待测区域产生温差的地带安装，否则易造成温度测量不准确。

②. 安装在环境稳定的区域，避免直接光照，远离窗口及空调、暖气等设备，避免直对窗口、门房。

③. 尽量远离大功率干扰设备，以免造成测量的不准确，如变频器、电机等。

8、注意事项：

①. 使用前请认真阅读说明书、确保接线正确。任何错误接线均有可能对传感器造成不可逆伤害。

②. 安装使用避免在易于传热且直接造成与待测区域温差地带安装，否则会造成温度测量不准确。

③. 防止化学试剂，油、粉尘等直接侵害传感器，勿在结露、结冰、高温下

使用。请勿进行冷、热冲击。

④. 温度传感器作为监测器具，长时间使用会产生偏移，为保证测量精准度，最好每年校准一次。检定周期为一年，请在检定后按修正值使用。