

3毫米方形片式微调电位器
(金属陶瓷系列, 开放型)

Type: EVM3E
EVM3S
EVM3R



3E



3S



3R

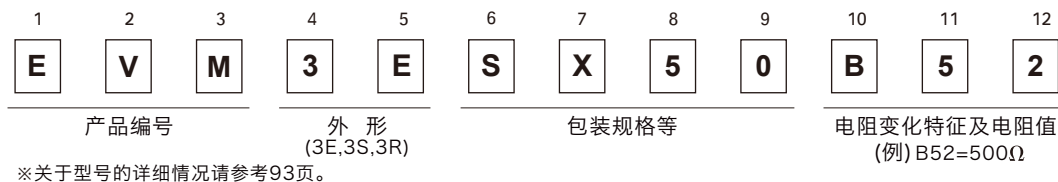
■ 特点

- 自动调整型(EVM3E)
- 双面调整型(EVM3S)
- 背面调整型、薄型0.9 mm (1.0 mm max.) EVM3R
- 采用金属陶瓷元件高可靠性
- 稳定的吸着面、卓越的贴装性
- JIS C5260-1:1999标准件
- 已应对RoHS指令

■ 主要用途

- 用于视频设备、音响设备、通信设备
- 用于其他一般电子设备

■ 型号命名方式



■ 主要规格

总电阻值及容差	EVM3E,3S : 100 Ω ~ 1 MΩ / EVM3R : 500 Ω ~ 1 MΩ ± 25 %
额定功率及元件最高电压	0.15 W 50 V
旋转扭矩	EVM3E,3S : 2 ~ 20 mN · m / EVM3R : 1 ~ 20 mN · m
电阻温度系数	± 250 X 10 ⁻⁶ /°C

■ 最小包装数量

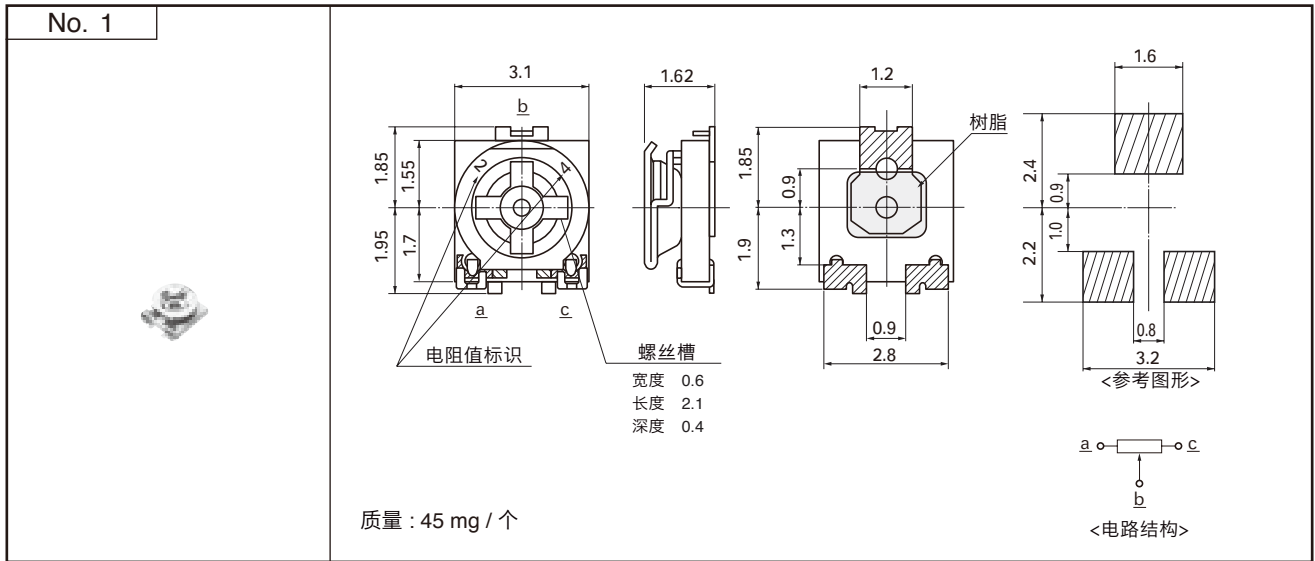
型 号	带状包装件		
	1 卷盘数量	捆包数量	卷盘直径(mm)
EVM3E EVM3S EVM3R	2000	10000	φ 178

包装方法以φ178卷盘的卷包装为标准规格。需要其他包装形式(散装, φ330卷筒包装, φ380卷筒包装)时, 请另行垂询。

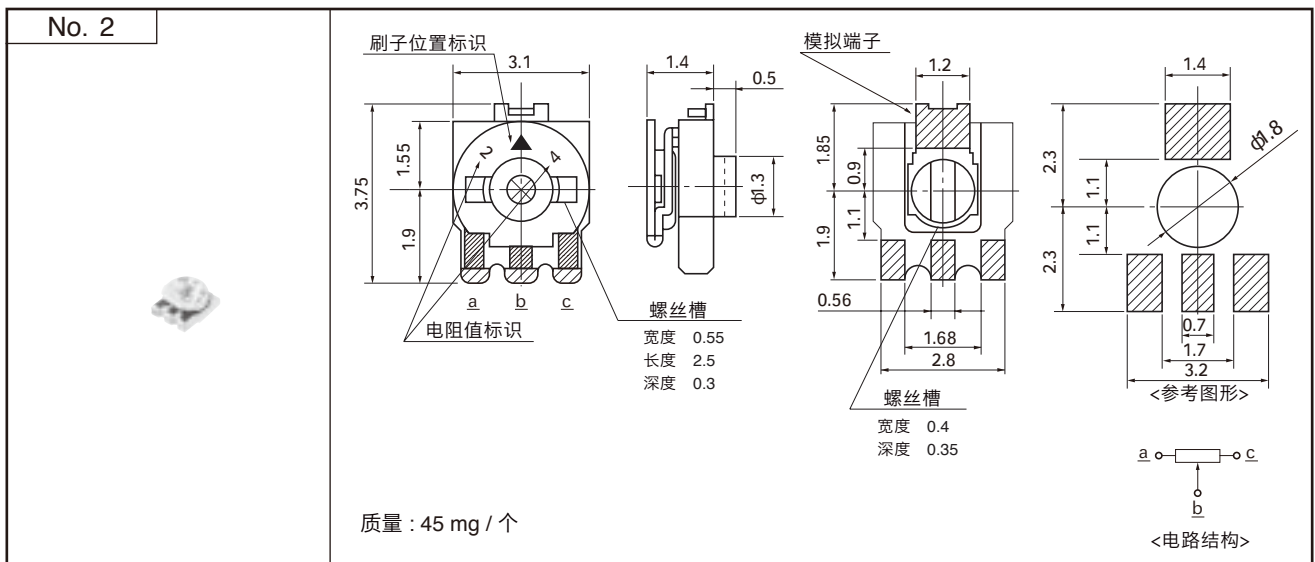
本公司在更改设计、规格时可能不予事先通知, 敬请谅解。请务必在购买及使用本公司产品前向本公司索要相关技术规格书。如对产品的安全性有疑义时, 请速与本公司联系。

■ 外观尺寸 (mm)

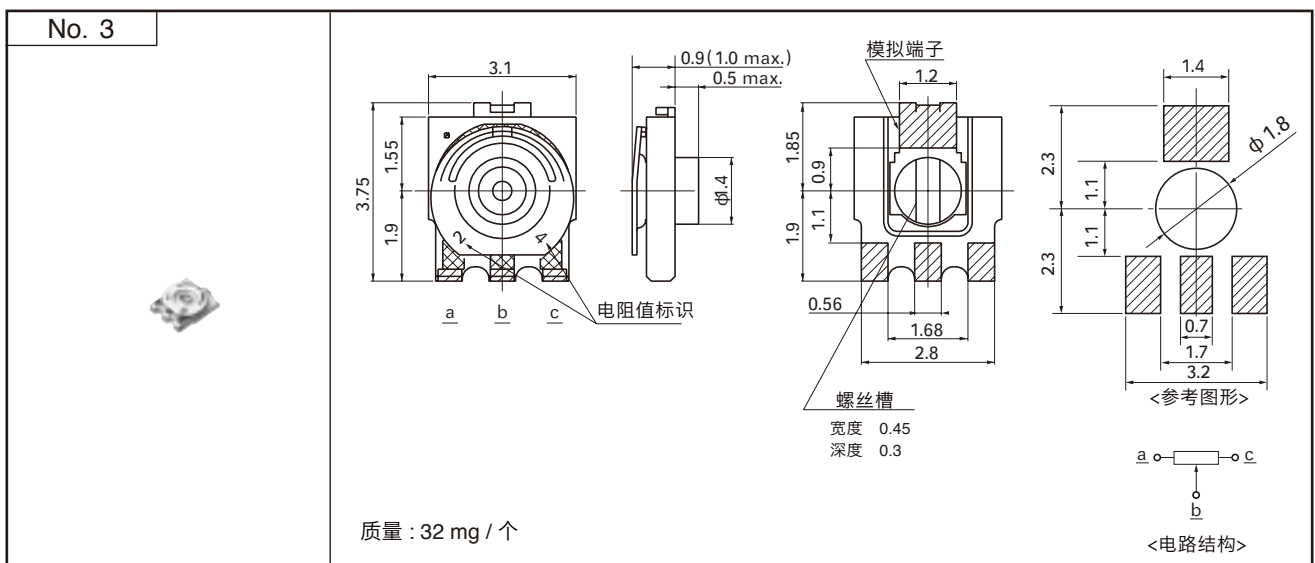
● 3个端子型, 用于自动调整/薄型 EVM3E



● 3个端子型, 用于双面调整 EVM3S



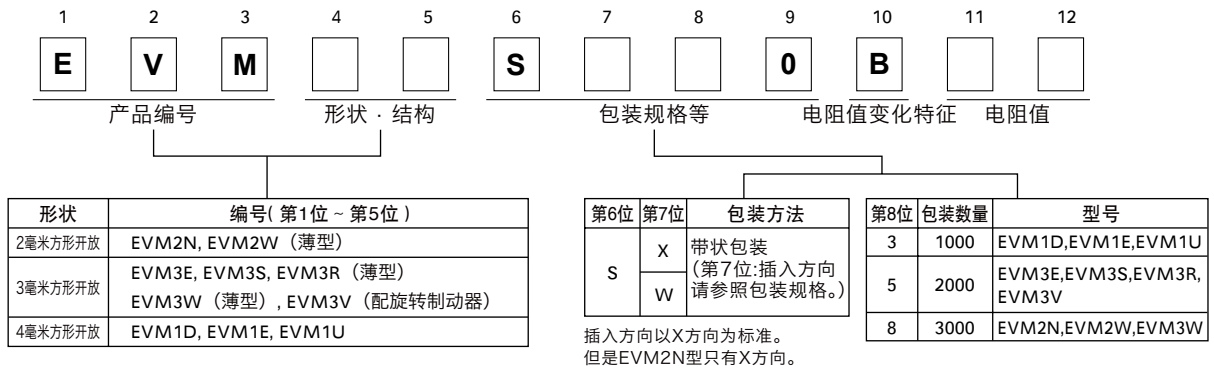
● 3个端子型, 用于背面调整 EVM3R



本公司在更改设计、规格时可能不予事先通知, 敬请谅解。请务必在购买及使用本公司产品前向本公司索要相关技术规格书。如对产品的安全性有疑义时, 请速与本公司联系。

■ 型号命名方式

● 片式微调电位器



● 陶瓷微调电位器

