



飞利浦
会议一体机
Touch Display

70英寸

高清显示

SignageSolutions

BDL7030QT

可靠品质 让会议更高效

70英寸会议一体机

- 商用面板：原装IPS高亮商用屏
- 纳米真空镀膜钢化技术：硬度莫氏7级、防撞、防爆、防眩光
- 前置输入端口：前置HDMI/USB接口
- 前置菜单按键
- 触摸技术：真红外20点触摸
- 支持手机、平板、电脑等多屏互动
- OPS电脑：内置标准OPS电脑



PHILIPS

70英寸会议一体机

BDL7030QT

规格

图像显示

屏幕尺寸: 70"
显示尺寸: 1538.88 (H) x 865.62 (V)
图像比例: 16:9
分辨率: 3840×2160
亮度: 320 cd/m²
对比度: 3200: 1
视角: 178°
色彩: 10bit, 1.07 Billion
色温: /
背光寿命: 30000hours
响应时间: 8ms

产品认证

CCC、CECP

系统配置

操作系统 Windows 10(OPs 电脑)&Android5.0
CPU ARM A53×4 1.4GHz
GPU ARM Mali450 MP4(4+2) 450MHz

内存 2G

存储 16G

触摸

感应方式: 红外
触摸点数: 20点
触摸分辨率: 32767×32767
输入方式: 手指、触摸笔等不透光物体

接口

音视频接口: VGA×1、HDMI×3、DP×1、YPBPR×1、AV×1、AV OUT×1、
AUDIO IN×1、AUDIO OUT×1、SPDIF×1
网络接口: LAN、WIFI
其他接口: AC IN×1、USB (3.0) ×2、USB (2.0) ×3、TOUCH USB (B型) ×1、
TOUCH USB (A型) ×1、RS232 (DB9) ×1、SD CARD×1

整机参数

产品尺寸 (mm): 1633.1(H)×997.7(V)×112.8(D)
外箱尺寸 (mm): 1890 (H) ×1267 (V) ×365 (D)
VESA标准 (mm): 400*400/600*400
产品重量: 净重: 51KG, 毛重: 70.5KG
整机功率: 205W (Max)
音频喇叭: 立体声8Ω10W*2
输入电压: AC~100-240V (50/60Hz)
工作环境: 0~40℃ 10%~85%RH 无凝结物
存储环境: -10~60℃ 10%~90%RH 无凝结物

附件

遥控器×1个
AC交流电源线×1根 (国标)
标准HDMI线×1根
USB延长线×2根
智能触控笔×1根
磁性书写笔×2根
U盘 (带EShare安装包) ×1个
7号电池×4个
快速启动指南×1份
安全与环保注意事项×1张
合格证×1张
光盘说明书×1份

技术功能

书写、批注、擦除

在书写白板上, 您可以快速完成会议中的读、写、对比、保存、印刷、E-Maill发送等商务工作, 可手指擦除, 快速修改内容。

一键截屏

无论您在浏览器还是PPT里面, 你都可以使用截屏工具, 截取你需要的内容到白板里进行书写、批注、修改。

无线投屏

通过Eshare客户端MeetingPad可直接通过手机、平板、电脑操控, 让您的手机变身书写板, 手机内容轻松投到书写板。

多向互动

下载Eshare客户端, 多部移动设备同时连接MeetingPad, 点击“电视屏幕”即可实现多部设备和MeetingPad同屏操作。

扫码保存, 会议内容轻松带走

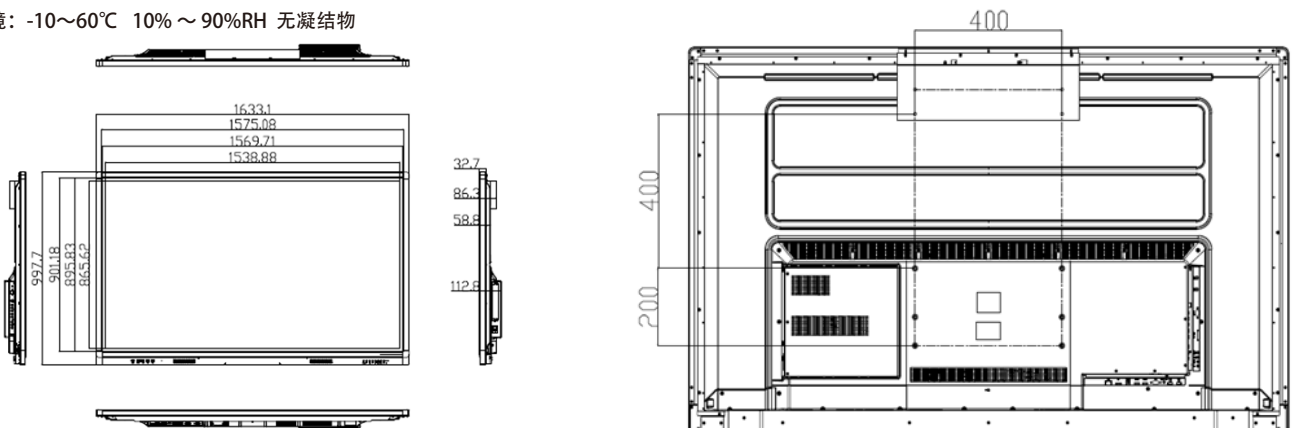
将文件保存, 即可生成二维码, 手机轻轻一扫便可同步

会议内容一键发送到邮箱

会议内容一键发送到个人邮箱, 开完会再也不会担心忘记重要事项了。

动态跑马字

通过动态字体功能, 您可以设置会议主题或者欢迎致辞,



发行日期: 2018-05-01

© 2018 Koninklijke Philips Electronics N.V.
版权所有。

咨询热线: 010-82962757

技术规格如有更改恕不另行通知。
商标所有权为皇家飞利浦电子N.V.或其各自所有者。
全国服务及安装热线: 4008 800 008 www.philips.com.cn