

滤网传感器

1. 产品型号

产品型号: AS4515

2. 产品简介

AS4515 是一款采用 MEMS 工艺的智能滤网传感器，能有效地检测滤网是否堵塞，本产品可安装于空调及新风机的任何可安装位置，具有性能稳定、可靠的优点。

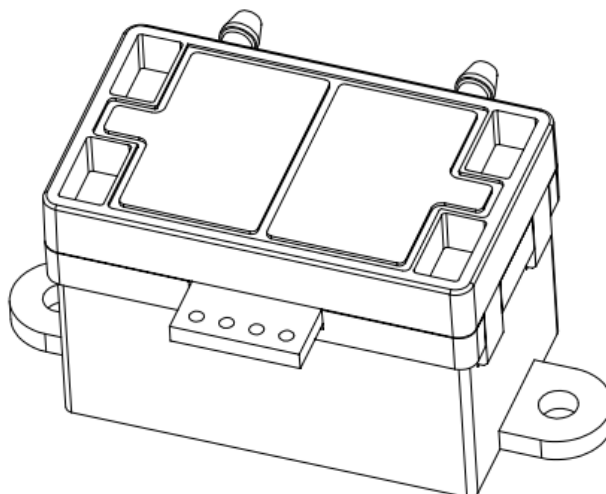
3. 产品应用

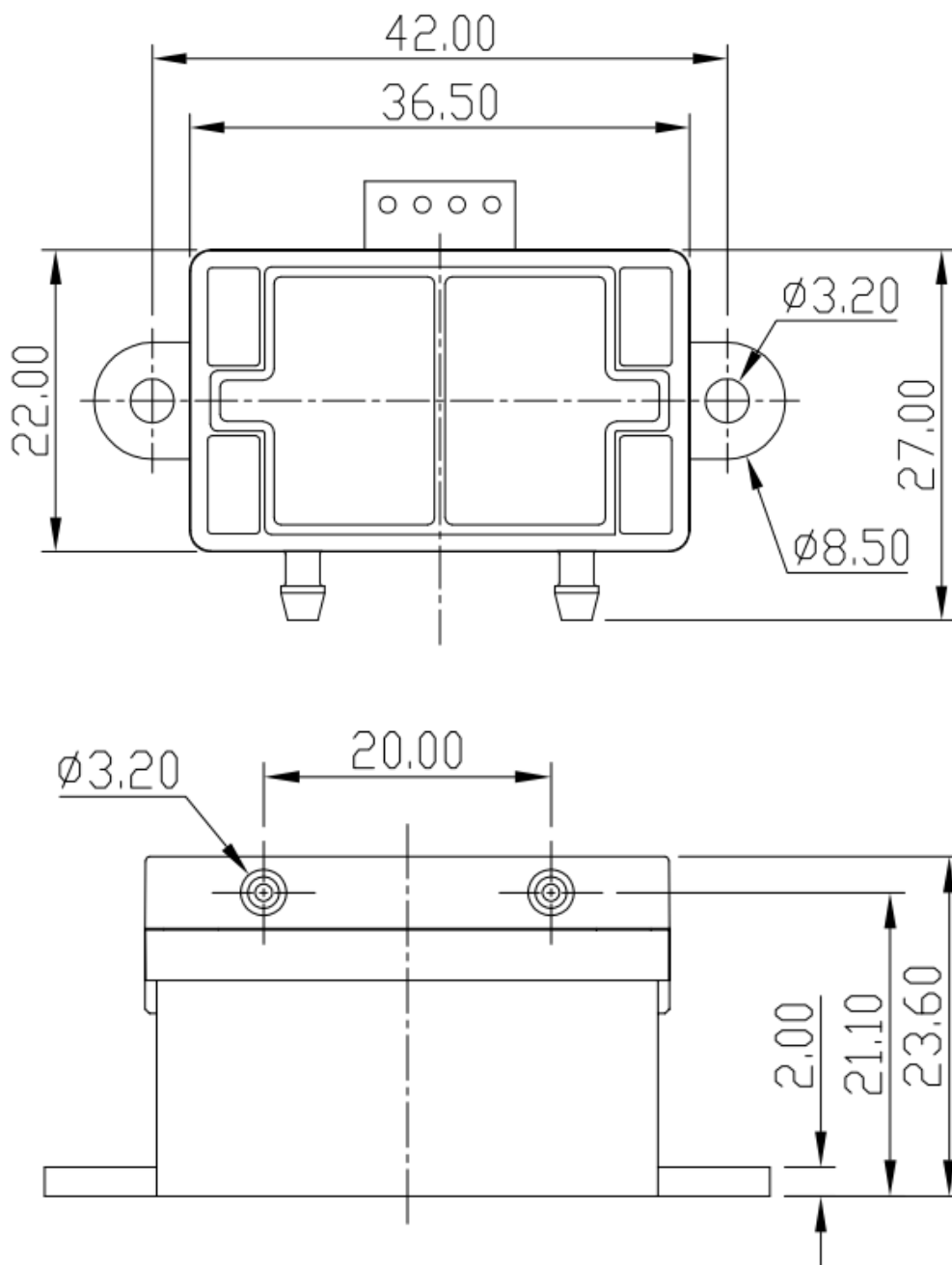
- 空调滤网堵塞监测
- 新风系统滤网堵塞监测

4. 电气性能

操作方式	
测量原理	MEMS 压力传感器原理
典型应用	空调、新风滤网堵塞监测
性能	
盲区	干净的滤网和较为干净的滤网不会显示堵塞。
测试反应时间	30 秒
输出方式	
模拟量	检测到滤网堵塞，输出低电平长脉冲； 检测滤网无堵塞，输出高电平。
额定工作条件	
工作温度	-25℃—+75℃（无凝结）
存储温度	-25℃—+75℃
供电	
工作电压	5V
工作电流	≤200mA

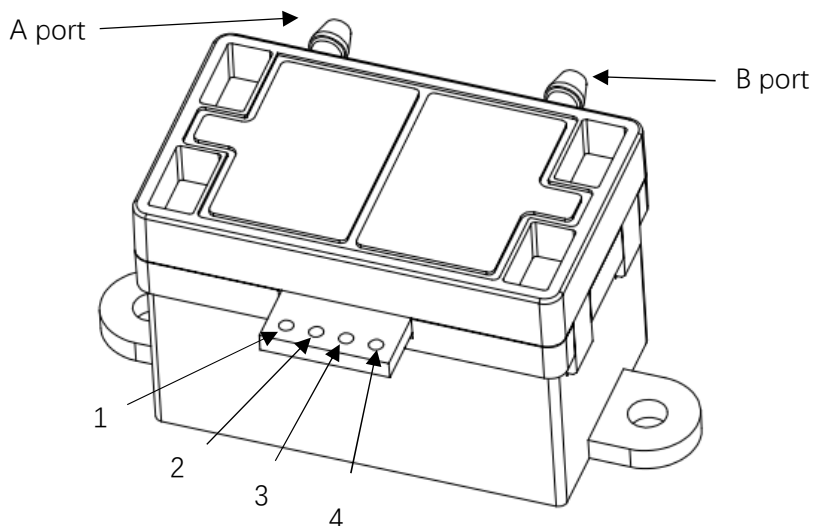
5. 外观尺寸 (单位 mm)





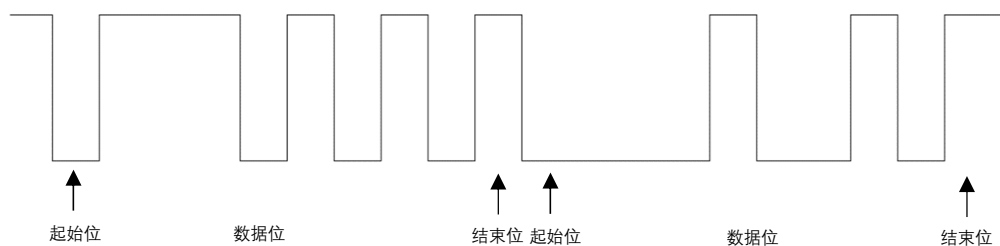
6. 接口控制

- 接口定义：采用接线端子或者接线孔（2.54mm 间距）引出，端子定义如下图：
1 VDD 2 INPUT 3 OUTPUT 4 GND，其中 output 有白点标注
- 气管接口定义：面对接线柱方向，左边为 A 口，右边为 B 口，如下图。



7. 输出协议

INPUT 为串行通讯输入，波特率 9600，数据格式是：起始位+数据位+停止位，其中起始位 1 位，数据位 8 位，停止位 1 位。发送数据如下图：



8. 安装方式

可安装与空调或新风机任意适合安装位置，传感器 A 口接在入风口，传感器 B 口接在出风口。

9. 发布历史

版本	日期	说明
V01	2018/3/9	手板样机，初稿发布
V02	2018/8/22	参数及图纸修改

注明：深圳电通纬创微电子股份有限公司保留修订本规格不需要通知用户的权利，如需要获取最新信息，请随时与我司联系。