

MD-S200 智能数字压力表

—— 使用说明书

一：注意事项

1. 收到产品后，请检查包装及外形是否完好，并核对产品型号和规格是否与您选购的产品相符。
2. 按产品所提供的过程连接、电气连接和安装方式，将产品正确可靠安装并接线。
3. 本产品为电池供电，部分产品也可以使用电源供电。
4. 使用过程中请注意产品的技术规范和使用条件，如允许的介质温度、过载压力、供电电压等。
5. 本产品属于精密器件，用户在使用时请不要自行拆卸，更不能硬物触碰膜片，以免造成产品的损坏。
6. 在安装过程中，注意保护产品，不得强力安装或者拆卸，否则容易损坏产品，特别是安装螺纹。
7. 请用合适的扳手安装或拆卸，不得强行用手拧动壳体来拧紧或者拆卸，否则造成的损害不在保修的范围。
8. 开机后，一般需要数分钟产品方能稳定输出和正常工作，这属于正常现象。
9. 产品出现非正常现象，除非具备产品调节设备和技能，否则请将产品联系我公司的售后技术人员。
10. 在安装过程中可能会受到安装应力影响，安装完成后，请先清零后再使用！
(!) 未按照操作规范的非专业操作造成的产品损坏不属于保修范围。

二：警告

1. 周围温度60℃以上时，请用强制风扇或冷却机冷却。
2. 本产品的安装、调试、维护应由具备资质的工程技术人员进行。
3. 产品外壳请可靠接地，有助于抗电磁干扰及电器安全。
4. 如果本产品的故障或异常有可能导致系统重大事故，请在外部设置适当的保护电路，以防止事故发生。
5. 本公司不承担除产品本身以外的任何直接或间接损失。
6. 本公司保留未经通知即更改产品的说明书权利。

三：概述

MD-S200是一款高精度智能型数字压力表，内置高精度压力传感器，能够准确的实时显示压力，并且具有精度高、长期稳定性好等特点。

该款数字压力表配备5位显示的大尺寸LCD液晶显示，具有清零、背光、开关机、单位切换、低电压报警、峰值记录等多种功能，操作简单，安装方便。

产品采用304不锈钢壳体和接头，抗震性好，能够测量气体、液体、油等对不锈钢无腐蚀的介质。

产品采用3节5号电池供电，也可以采用USB供电，功耗低、续航时间长。

该款智能数字压力表适用于便携式压力测量、设备配套、校验设备等压力测量领域。

- ☆ 外径100mm，304不锈钢表盘及接头
- ☆ 5位显示，分辨率高
- ☆ 3节5号电池供电，续航18-24个月
- ☆ 最大值、最小值记录功能
- ☆ 13种压力单位切换 (MPa/PSI/Kgf/cm² /bar/kPa Pa/mbar/inH₂O/mH₂O/mmHg/Torr/ATM)单位切换
- ☆ 一键清零零位误差
- ☆ USB供电、电池双供电
- ☆ 可测量水、油、气体等对不锈钢无腐蚀的介质

四：技术规格

压力范围：-0.1~0...1.0...100MPa，详情见选型指南

压力类型：表压、负压、绝压

过载能力：< 25MPa 150%; ≥ 25MPa 120%

精度等级：0.2%FS 0.4%FS

长期稳定性：0.2%FS/年

供电电压：4.5V(3节AA电池) 或USB供电

电池寿命：≥ 18个月(以具体使用工况为准)

采样频率：3次/秒(用户可调)

显示屏幕：五位LCD液晶显示屏

背光颜色：白色

测量介质：空气、水、油等对不锈钢无腐蚀的介质

电磁兼容：抗电磁干扰设计，符合EN61326

数据记忆：永久EEPROM

峰值记录：有

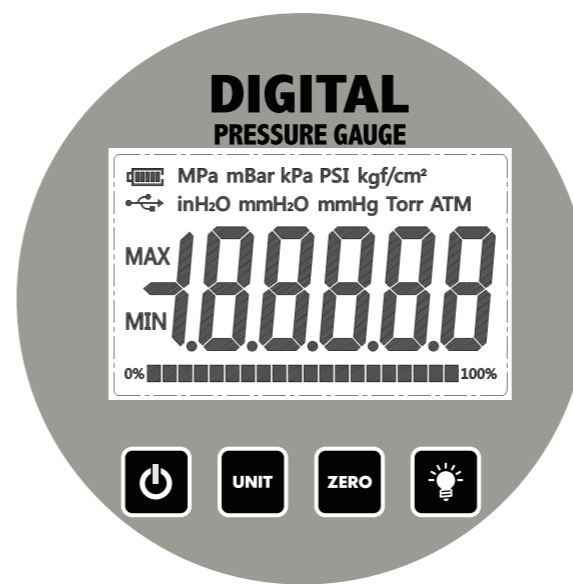
表壳材质：304不锈钢

接口材质：304不锈钢

产品功能：背光、开关/关机、单位切换、峰值记录

压力百分比显示

五：按键说明

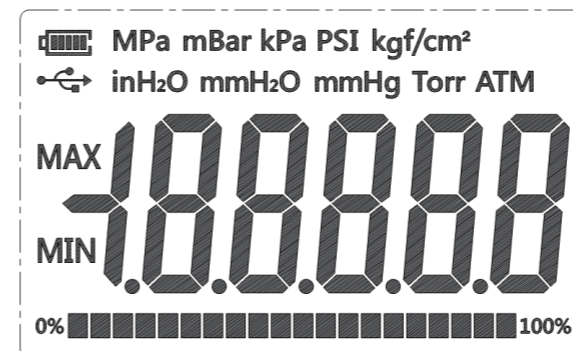


5.1 按键说明

按键	说明
电源(POWER)	开机/关机
单位(UNIT)	短按循环切换压力单位
清零(ZERO)	长按4秒,校准零位误差
背光(LIGHT)	短按开启/关闭背光, 长按则背光常亮

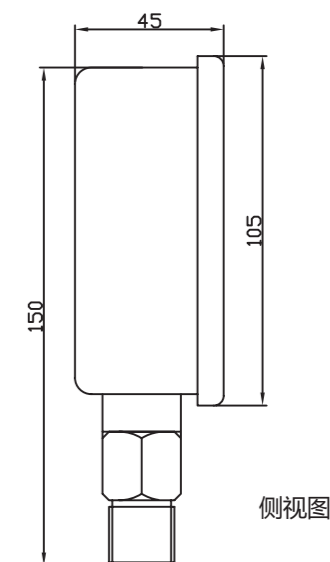
*长按单位键，显示最大值/最小值，对应MAX/MIN标识亮起。

5.2 液晶显示屏

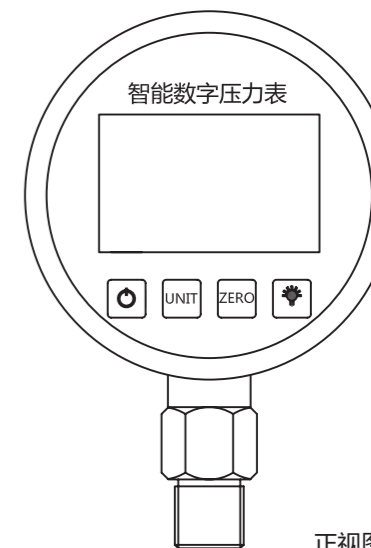


符号	含义
MPa/PSI/Kgf/cm ² /bar/kPa/Pa/mbar inH ₂ O/mH ₂ O/mmHg/Torr/ATM	压力单位
	电池电量
MAX MIN	最大值 最小值
0% 100%	压力百分比

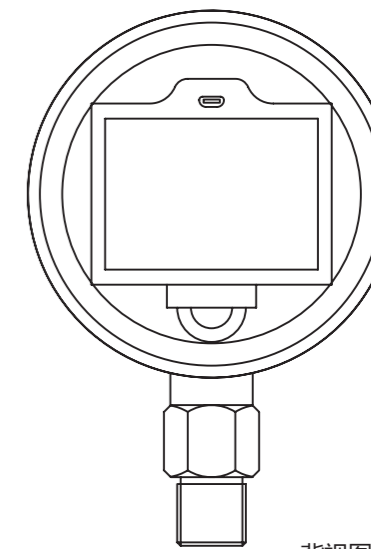
六：尺寸图



侧视图



正视图



背视图

七：功能说明

1. 开机/关机
短按电源键开机，长按电源键关机。
2. 单位切换
短按单位切换键循环切换单位。
3. 清零功能
在不加压力的情况下，长按清零键4秒钟，清除零位误差。
4. 背光功能
短按背光按键，背光开启20秒；
长按背光3秒，背光常亮，直至再次短按背光键关闭。
5. 调整滤波常数
短按背光键+清零键，会显示r--3，表示当前采样速率为3，可以通过清零键循环设置数字，修改范围1~10。设置完成后按背光键退出。

数字越小反应越快，数字越大反应越慢，数字越稳。

八：峰值保存功能

长按“单位”键4秒钟，则显示上次清零之后记录的最大值MAX，短按“单位”键，切换显示最小值MIN。再次短按“单位”键退出记录显示。

在显示MAX或者MIN值时，长按“清零”键4秒清除记录，重新进入下一个记录周期。

九：代码说明

序号	符号	意义
1	E-E	传感器通讯异常或传感器损坏
2	E-H	当前压力超过量程使用或传感器损坏
3	E-P	进入压力校准程序，误入请断电退出
4	E-C	进入温度补偿程序，误入请断电退出
5	r--1	滤波常数设置
6	MAX	最大值标识
7	MIN	最小值标识

十：产品的供电

本产品可以选用电池供电或USB电源供电。

电池供电	采用3节AA电池（5号电池）
电源供电	采用USB供电 接入端口为Micro USB 供电电流 $\geq 0.1A$

十一：常见问题及解决办法

序号	问题	原因	解决办法
1	背光很暗	电池电量不足	更换电池
2	电池标识闪烁	电池电量不足	更换电池
3	压力不变化	1.压力孔堵塞 2.带压清零导致 3.传感器损坏	1.检查压力孔 2.在无压力的情况下重新清零 3.返厂维修
4	显示 E--H	1.压力超量程 2.传感器损坏	1.注意不要超压 2.返厂维修
5	屏幕反应慢	采样速度太低	RATE设置数值减小
6	数值跳动太快	采样速度太快	RATE设置数值增加
7	压力频繁冲击	1.容易损坏传感器 2.容易造成泄露	增加缓冲管
8	现场有高温	1.容易损坏压力表 2.造成压力偏差	增加散热管/散热片

十二：售后服务

售后服务及保修条款

1, 产品质保期为交付之日起12个月。我公司产品自出售日起7日内正常使用时若出现故障，消费者可以选择退款、换货、维修等服务。消费者购买我公司产品后，一年内若出现非人为损坏的故障可免费保修。对于不满足免费更换或免费保修服务的消费者，我公司依然提供技术服务。购买时间以经销商开出的发票或收据日期为准。

2, 产品主要分为外壳、控制元件及感压元件。外壳正常磨损用旧不负责保修，不更换外壳。接线错误或者控制元件因负荷过大造成电路板损坏不负责保修。超压使用或用硬物触碰膜片造成的感压元件损坏不负责保修。

3, 有下列情况之一者不能享受“三包”服务：
1) 一切人为因素损坏及非正常工作环境下使用，不按说明书使用或未依据说明书指示的环境使用所造成的故障及损坏等；
2) 未经本公司同意，用户私自拆卸、修复、改装产品等；
3) 购买我公司产品后因不良运输造成的损坏；
4) 因其它不可抗力（如水灾、雷击、地震、异常电压）造成的损坏；
5) 正常用旧、磨损、破裂及浸染等；
6) 不属于本公司的产品（如假货）；
7) 不能出示有效购物凭证，无保修卡等；

十三：联系方式

生产厂家：上海铭控传感技术有限公司
生产地址：上海市青浦区白鹤镇姚家浜路58号
联系电话：021-57780480 57780436
售后电话：021-57724694
传真电话：021-51564102
网 址：www.meokon.cn