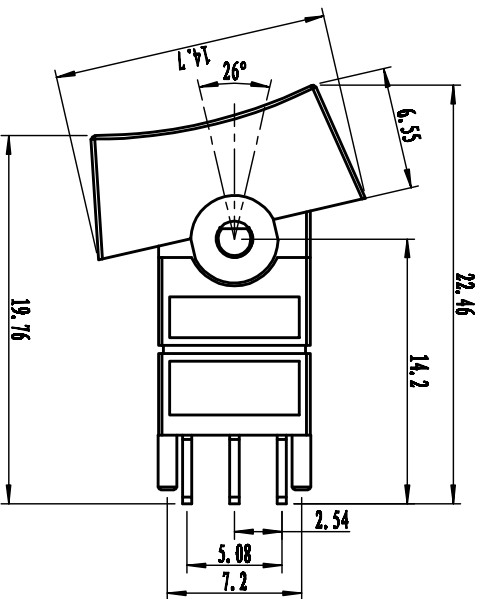
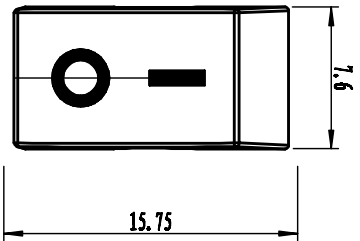


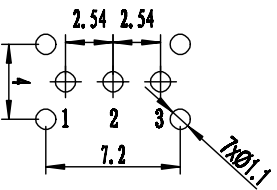
SWITCH FUNCTION			
Model	POS. 1	POS. 2	POS. 3
NO.			
102	ON	NONE	ON
SCHEMATIC2		NONE	

自由公差	
区分	类别
0	<0.5
0.50	<5
5.0	<10
10.0	<20
20.0	<50
未标注尺寸	公差
未标注角度公差	±1°



SPECIFICATION

1. RATING: 3A 120VAC; 1.5A 250VAC
2. CIRCUIT CRAIT: ON-ON SPDT 3P
3. CONTACT RESISTANCE: 20mΩ Max
4. INSULATION RESISTANCE: DC500V 100MΩ Min
5. WITHSTAND VOLTAGE: AC 1000V 1 Minute
6. ELECTRICAL LIFE: 10000 Cycles at Full Load
7. OPERATION TEMPERATURE RANGE: -30~+65° C



NO	NAME	MATERIAL	QTY	FINISHING	NO	NAME	MATERIAL	QTY	FINISHING
1	按钮	PA66	1	白色	7				
2	底座	PPA	1	黑色	8				
3	弹簧	碳钢	1	本色	9				
4	滑柱	PA46	1	黑色	10				
5	端子	H65	3	镀银	11				
6	切换片	H65	1	镀银	12				

SCALE	1:1	UNIT: mm
CKD		
APVD		DATE
SPECIFICATION NO.		2017-11-23
TITLE	Miniature Rocker And Lever Switch	
PART NO.	SA-1-102-A02-0200-RS加长定位脚	
MATERIAL NO.		

源丰电子公司
Yuenfung Ec Company