

不一样的连接方式

# 快速手动

无需扳手，手动旋入可以密封到70MPa,经久耐用，适合频繁的安装与拆卸。



# 产品特点 品质承诺

XP2i 它和普通压力表不一样

XP2i能够夜以继日地在全球范围内胜任计量校准、生产制造、以及海洋石油平台的工作。



## 1 高精度 宽量程

XP2i is not the same as other pressure gauges

**AMETEK**<sup>®</sup>  
SENSORS, TEST & CALIBRATION

**XP2i 基本型:** 压力为满量程的 20% 至 100% 时: 精度为读数的  $\pm 0.1\%$

压力为满量程的 0 至 20% 时: 精度为满量程的  $\pm 0.02\%$

真空——对于 300PSI、20bar、2000kPa 和压力更低的压力表: 精度为满量程的  $\pm 0.25\%$ ,

此处: 满量程 = -14.5PSIG, -1.0bar, -99.9kPa。

**XP2i —C2( 选件 ): 土 (0.02% 满量程误差, 15°C 至 25°C 时)**

土 (0.05% 满量程误差, -10°C 至 15°C 时, 25°C 至 50°C 时) — 典型

**XP2i —C5(选件): 土 (0.05% 满量程误差, -10°C 至 50°C 时)**

量 程

显示分辨率

超载极限压力

## 2 优越的温度补偿性能

XP2i is not the same as other pressure gauges

**AMETEK**  
SENSORS, TEST & CALIBRATION

所有数字压力表都带有“温度补偿”，但是仔细研究后，您就会发现，对精度影响大的温度因素依旧存在。而 XP2i 是完全的温度补偿，为保证这一点，我们对每台 XP2i 均进行了检验。

**校证书** 每台 XP2i 都附有一份出厂校验报告，证实仪表在 5 个不同温度条件下，从 -10°C 至 50°C 范围内，均符合技术指标，因为我们使用全自动化的设备在环境测试箱中校验每一台 XP2i。

**真空操作** 所有 XP2i 压力表都能安全地使用于需要真空显示的场合。满量程 20bar/300PSI 的压力表，应用于真空时，其精度为 -99.9kPa 或 -14.5PSI 量程的 0.25%。每份校证书亦包括真空精度数据。

## 3 防水 抗摔

XP2i is not the same as other pressure gauges

**AMETEK**  
SENSORS, TEST & CALIBRATION

- ◆ 镀镍的铝合金外壳，1m 防摔，加保护罩（选配）3 米防摔；
- ◆ IP67 防水防尘等级，船用级别，可浸入水中至 1m 深，历时 30 分钟；

# 4 高清背光

XP2i is not the same as other pressure gauges

**AMETEK**<sup>®</sup>  
SENSORS, TEST & CALIBRATION



大屏幕背光显示  
轻松应对黑暗环境



# 5 硅压力传感器

XP2i is not the same as other pressure gauges

**AMETEK**<sup>®</sup>  
SENSORS, TEST & CALIBRATION

XP2i 采用新技术硅压力传感器，硅压力传感器具有非凡的特征。

◆ 硅的本身为晶态结构：变形的硅能够极佳地恢复到原先的形状。这种晶态结构就是为什么硅传感器的重复性如此之好的原因，也是为什么过载压力不影响压力表精度的原因，与其相比较的金属传感元件（包括那些机械压力表），在过载压力下则很容易变形，常常还没有显示任何物理迹象，而精度已经遭受到了影响。

◆ 在极度的过载压力情况下，传感元件（此处绿色所示），很有可能破裂，我们制定的压力量程非常保守的，因此传感器的失效几乎非常罕见，即使有次可能，失效也只是瞬间，就像打破一支玻璃杯一样。

◆ 所有压力量程的传感器都带有一个永久封入的 316 不锈钢隔膜密封件，以便保证电路连接到硅片处的密封等级不因水蒸气和液体的侵蚀而退化

◆ 膜片密封流体：硅油

◆ 连接：Crystal CPF内螺纹



# 6 数据通讯记录 (选配)

XP2i is not the same as other pressure gauges

**AMETEK**<sup>®</sup>  
SENSORS, TEST & CALIBRATION

添加 DataLoggerXP 选件，通过 RS232 接口方便实现压力数据记录。

使用 DataLoggerXP 固件更新 XP2i，您就可以把多达 6000 个压力测量值纪录到位于 XP2i 里的非易失性快速存储中，记录间隔时间可以在最少 1 秒钟到最多 18 小时范围内设定。

数据的纪录可以采用多种方式

- 实际压力
- 平均压力
- 平均值，附有最大和最小压力值



把 XP2i 连接到一台运行 Windows 的 PC 上，安装 DataLoggerXP 应用程序的驱动程序，然后下载数据并生成报告。

# 7 特殊功能

XP2i is not the same as other pressure gauges

**AMETEK**<sup>®</sup>  
SENSORS, TEST & CALIBRATION

下列功能需要使用Crystal公司免费的ConfigXP软件

- 用户自定义的单位**：允许用户自定义和显示任何未包括在仪表中的压力单位，或者使用压力表指示力、物位或其他与压力有关的参数，减少或增加显示分辨率。
- PSV压力安全阀模式**：用于压力安全阀/爆破片测试，每秒8个示值，记录阀门打开瞬间的数据点以及复位压力。
- 平均值**：平整不稳定的示值（1至10个采样）。
- 消除**：用单位按钮清除不需要的压力单位。
- 禁用**：峰值压力按钮
- 限制或禁用**：零位按钮。
- 密码保护**：改变组态或校验系数。保存：把组态保存为文件。
- 复制**：把组态复制到另一台压力表。

产品参数 真实有效

## 显示

屏 幕: 5.5位数字
单行显示: 高度为16.9mm(0.67")
双行显示: 第一行主显示: 13.9mm(0.55")      第二行副显示: 5.3mm (0.21")
显 示 率: 每秒4个读数 (标准)      每秒8个读数 (PSV压力安全阀型)

## 数据记录

容量: 32000个数据点
最短间隔时间: 1秒      最长间隔时间: 18小时      事件的最短周期: 250毫秒

## 工作温度

温度范围: -10°C~50°C (14°F~122°F)
冷凝, 准确度在整个工作温度范围内应无变化, 压力表必须清零以达到额定的技术指标。

## 存储温度

温度范围: -40~75°C (-40to 167°F)
如果贮存时间为一个月以上, 应将电池拆卸。

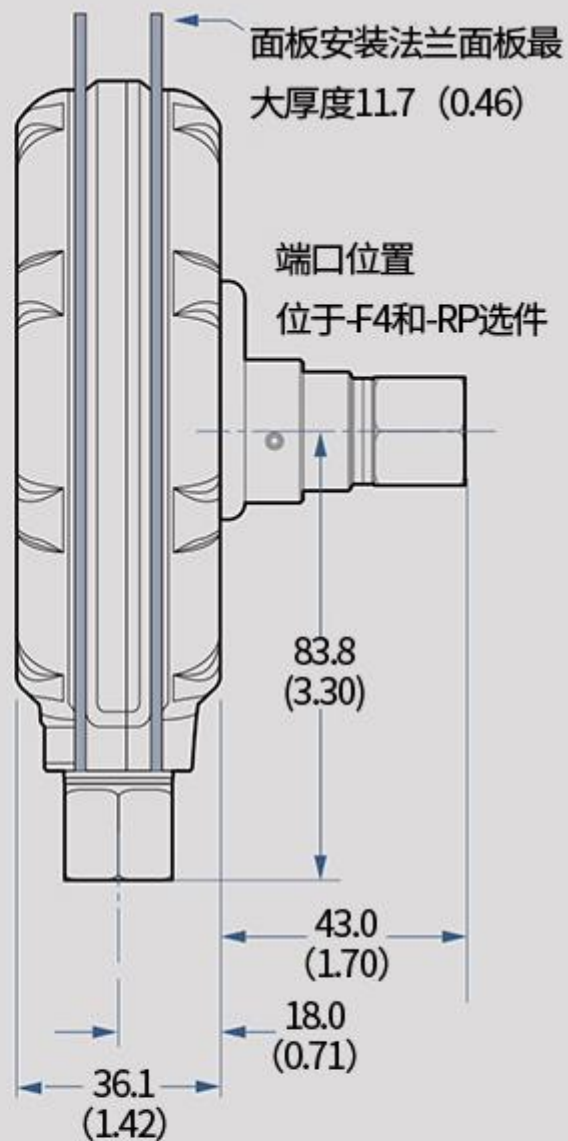
## 电源

3×AA: 一般为1500小时      超低功耗模式: > 一般为一年**
2节AA (LR6) 碱性电池, 使用背光和/或PS222将合使得工作时间减小, 交流电源可选



美国专利D612277

所有尺寸为毫米(英寸)



1/4 | 英寸 NPT  
外螺纹适配器



1/4 | 英寸 BSP  
外螺纹适配器



M20×1.5  
适配器



# 产品展示 品质承诺

XP2i 它和普通压力表不一样

XP2i能够夜以继日地在全球范围内胜任计量校准、生产制造、以及海洋石油平台的工作。













## 通过的所有认证



II 1G Ex ia IIC T4/T3 Ga  
FTZU 12 ATEX 0048X

本产品符合:

EN 60079-0: 2009 | EN 60079-11: 2012 | EN 60079-26: 2007



Ex ia IIC T4/T3 Ga  
IECEX FTZU 12.0009X

本产品符合:

IEC 60079-0: 2011 | IEC 60079-11: 2011-06 | IEC 60079-26: 2006



CSA

本质安全和非易燃的危险场所：I级，1区，A、B、C、和D组，温度编码为T3C或T4/T3C。



XP2i符合电磁兼容性和压力设备规程标准。具体细节请参阅EC符合声明。



本仪表的测试是根据**AS/NZS 3584**，C-tick EMC/EMI的要求进行















