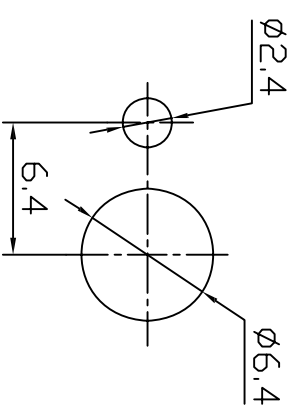


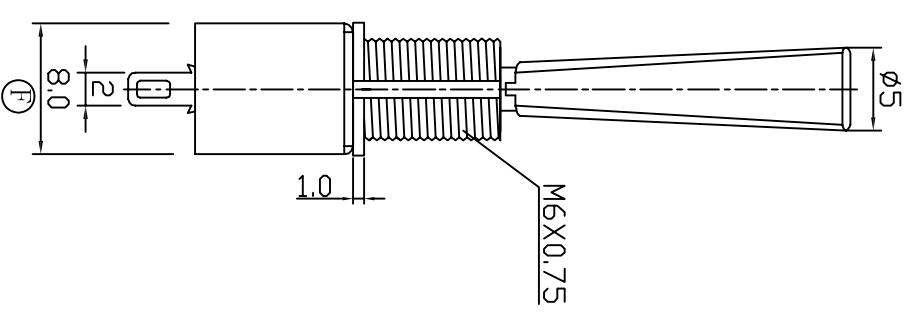
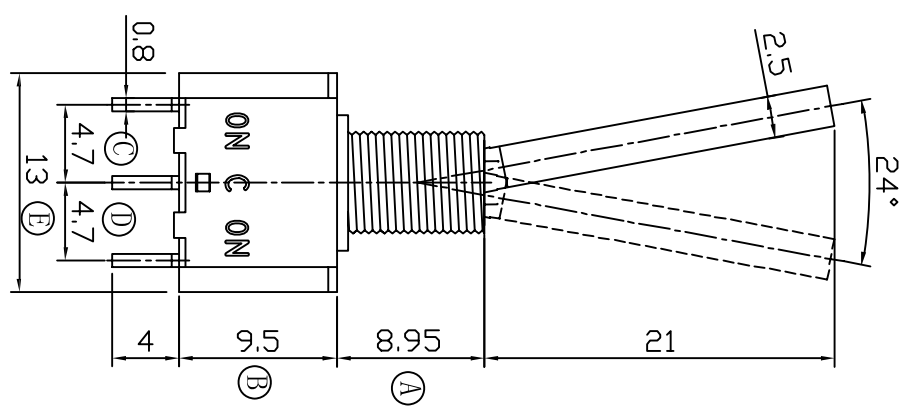
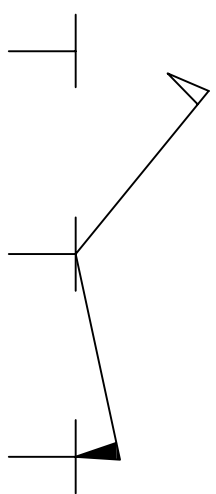
REV	DESCRIPTION	DESIGNER	DATE
-----	-------------	----------	------

自由公差	
类别	公差
区分	±0.10
0	<0.5
0.50	<5
5.0	<10
10.0	<20
20.0	<50
未标注钝角	±0.40
未标注角度公差	R0.2
	±1°

### 安装尺寸 (Mounting)



### 电路图



ON-ON

NO	NAME	MATERIAL	QTY	FINISHING	NO	NAME	MATERIAL	QTY	FINISHING
1	滑块	LCP	1	白色	7	端子	黄铜	3	镀银
2	手柄	锌合金	1	镀铬	8	轴套	锌合金	1	镀镍
3	底座	PPA	1	红色	9	摆杆	铁	1	镀镍
4	铁壳	不锈钢	1	本色					
5	动触片	黄铜	1	镀银					
6	弹簧	碳钢	1	黑色					

注: ①~⑥为重点检测尺寸

SCALE	1:1	UNIT	mm
APVD		DATE	2015.8.8
CKD		DWN	徐耀飞
SPECIFICATION NO.	YF-ENG-F-28501		
DESCRIPTION	TOGGLE SWITCH		
MODEL NO.	MTS-102-EI-T0-RS		
PART No.			

源丰电子公司  
Yuentung Ee Company