

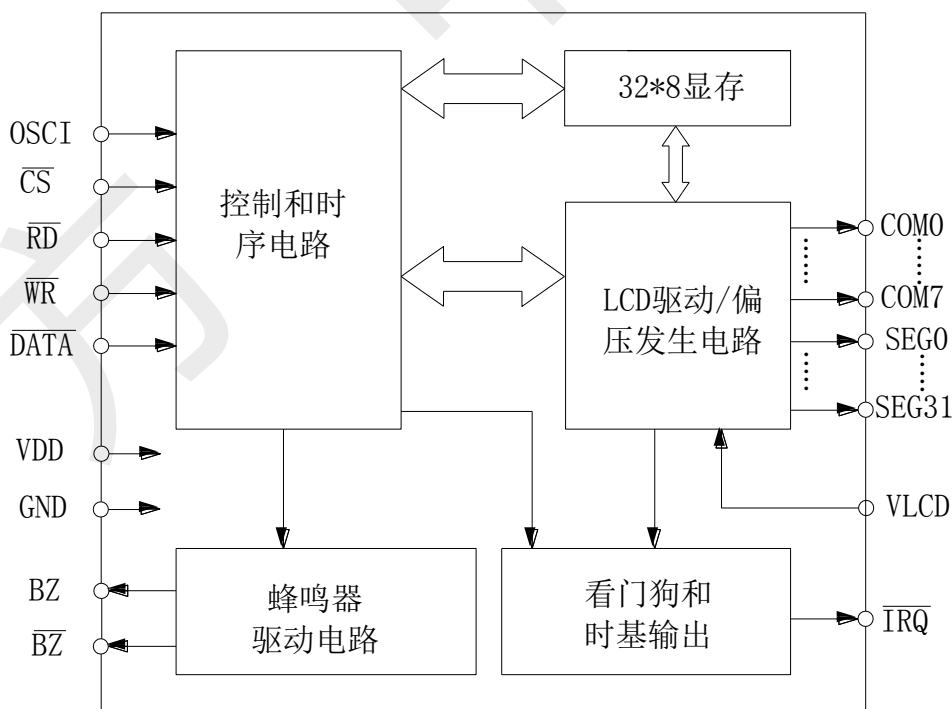
特性描述

FZH171是256点内存映象和多功能的LCD驱动专用芯片,FZH171的软件配置特性使它适用于多种LCD应用场合,包括:LCD模块和显示子系统。用于连接主控制器和FZH171的管脚只有4或5条,FZH171还有一个节电命令用于降低系统功耗。本产品性能优良、质量可靠。

功能特点

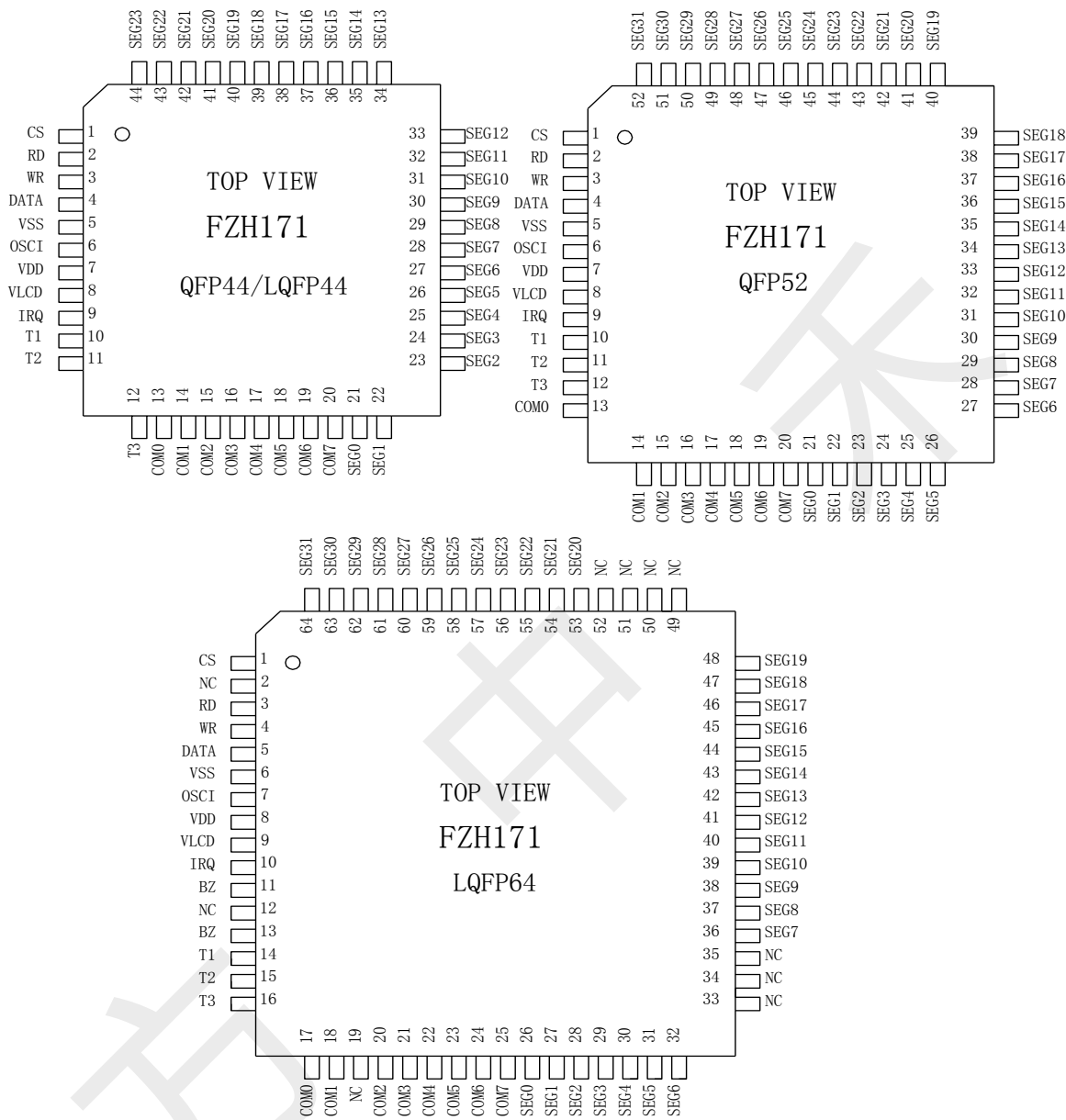
- 工作电压2.4~5.2V
- 内置32 KHz RC振荡器
- 可外接32KHz频率源作为时钟输入
- 内置时基频率源
- 内置蜂鸣器输出驱动,有两种输出频率可选(2 KHz或者4 KHz)
- 内置节电模式,可用于减少功耗
- 内置时基发生器和看门狗(WDT)输出
- 内置32 x 8位显示寄存器,32个SEG,8个COM输出驱动
- 四线串行接口
- 提供VLCD管脚用于调整LCD操作电压
- 三种数据访问模式
- 八个时基/看门狗定时器时钟源
- 数据模式和命令模式指令
- 四种封装形式可选: QFP44, LQFP44, QFP52, LQFP64

内部结构框图





管脚排列

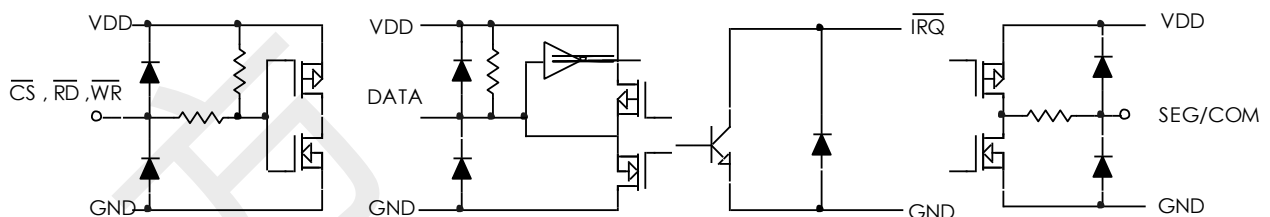


管脚功能

| 管脚名称 | 管脚序号 | I/O | 功能说明 |
|---------------------|------------------------------------------|-----|--------------------------------------------------------------------------------------------|
| \overline{CS} | 1 | I | 片选信号， \overline{CS} 为高时，读写数据或者命令无效，串行接口电路复位， \overline{CS} 为低电平时，可正常读写数据和命令 |
| \overline{RD} | 3 | I | READ模式时钟输入，在 \overline{RD} 信号源的下沿，显存内的数据会写到DATA线上，FZH171可以在下一个 \overline{RD} 上升沿锁存这些数据 |
| \overline{WR} | 4 | I | WRITE模式时钟输入，在 \overline{WR} 信号上升沿时，DATA线上的数据被写进FZH171 |
| DATA | 5 | I/O | 串行数据输入/输出 |
| GND | 6 | - | 接系统地 |
| OSCI | 7 | I | 外接一32KHz频率源，若用内部RC振荡器，该脚应该浮空 |
| VDD | 8 | - | 芯片电源输入 |
| VLCD | 9 | I | LCD偏压输入 |
| \overline{IRQ} | 10 | O | 时基或看门狗定时器溢出标志位，NMOS开漏输出 |
| BZ/ \overline{BZ} | 11/13 | O | 蜂鸣器输出驱动 |
| T1, T2, T3 | 14, 15, 16, | I | 偏压输入，正常使用中不建议使用 |
| COM0~COM7 | 17~25 | O | LCD COM端驱动输出口 |
| SEG0~SEG31 | 26~64 | O | LCD SEG端驱动输出口 |
| NC | 2, 12, 19, 33, 34, 35, 49, 50, 51, 52 | | 不连接 |

*备注：上表中的管脚序号，以LQFP64封装为例。不同的封装，脚位有所不同，详情请参考管脚排列图。

输入输出等效电路



集成电路系静电敏感器件，在干燥季节或者干燥环境使用容易产生大量静电，静电放电可能会损坏集成电路，建议采取一切适当的集成电路预防处理措施，不正当的操作 焊接，可能会造成 ESD 损坏或者性能下降，芯片无法正常工作。



极限参数 ^{(1) (2)}

| 参数名称 | | 参数符号 | 极限值 | 单位 |
|------------|-----------------------------------------------------------|------|--------------|----|
| 逻辑电源电压 | | VDD | -0.5~+7.0 | V |
| 输入端电压范围 | Data, \overline{CS} , \overline{WR} , \overline{RD} | Vin | -0.5~VDD+0.5 | V |
| 工作温度范围 | | Topr | -40~+85 | °C |
| 储存温度范围 | | Tstg | -55~+150 | °C |
| 人体模式 (HBM) | | ESD | 2000 | V |
| 机器模式 (MM) | | | 200 | V |

(1) 芯片长时间工作在上述极限参数条件下, 可能造成器件可靠性降低或永久性损坏, 不建议实际使用时任何一项参数达到或超过这些极限值。

(2) 所有电压值均相对于系统地测试。

推荐工作条件

| 在-45°C~+85°C下测试, 除非另有说明 | | | FZH171 | | | 单位 |
|-------------------------|-----------|------|--------|-----|------|-----|
| 参数名称 | 参数符号 | 测试条件 | 最小值 | 典型值 | 最大值 | |
| 电源电压 | VDD | - | 2.7 | 5.0 | 5.2 | V |
| 外置时钟频率 | Ext_CLOCK | | | 32 | | KHz |
| 工作温度范围 | Ta | | -20 | | +85 | °C |
| 工作结温范围 | Tj | | -40 | | +125 | °C |

AC 电气特性

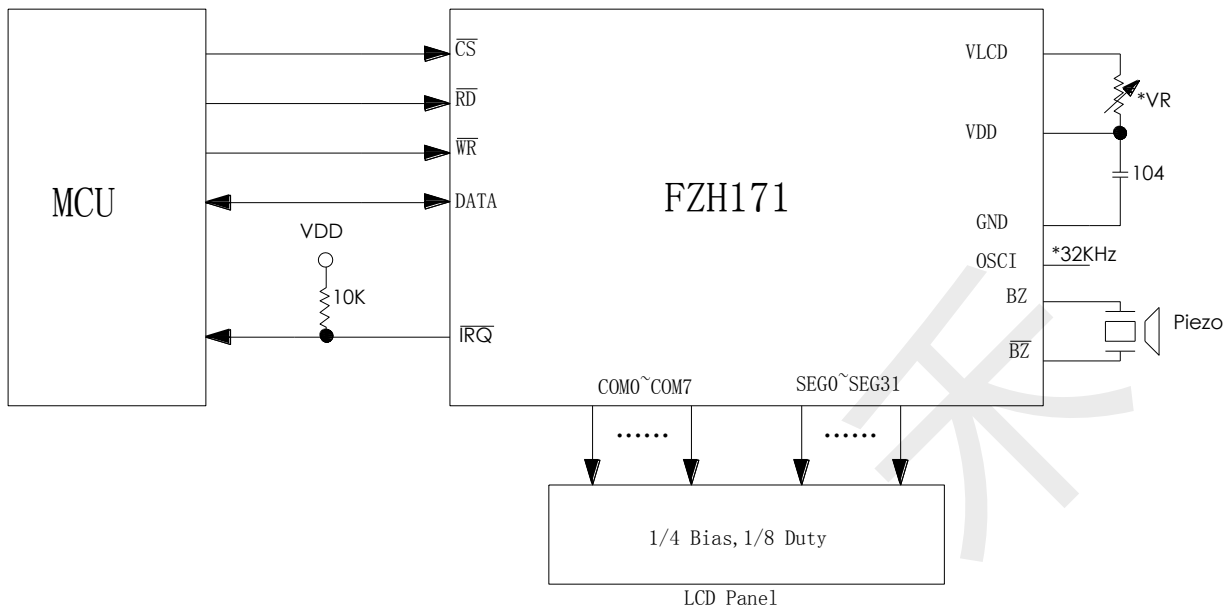
| 在 VDD=5.0V 及工作温度为-40°C~+85°C下测试, 典型值在 VDD=5.0V 和 Ta=+25°C条件下得出, 除非另有说明 | | | FZH171 | | | 单位 |
|------------------------------------------------------------------------|-------|--------------------|--------|--------|-----|---------|
| 参数名称 | 参数符号 | 测试条件 | 最小值 | 典型值 | 最大值 | |
| 系统时钟 | Fsys1 | VDD=3.0V, 片内 RC | 24 | 32 | 40 | KHz |
| | | VDD=5.0V, 片内 RC | | | | |
| | | VDD=3.0/5.0V, 外部时钟 | - | 32 | - | |
| LCD 驱动扫描频率 | Flcd | VDD=3.0V, 片内 RC | 48 | 64 | 80 | Hz |
| | | VDD=5.0V, 片内 RC | 48 | 64 | 80 | |
| | | VDD=3.0/5.0V, 外部时钟 | - | 64 | - | |
| COM 时钟周期 | Tcom | n 个 COM 口 | | n/Flcd | | Hz |
| \overline{WR} 时钟频率 | Fclk1 | VDD=5.0V, 50% 占空比 | 4 | | 300 | KHz |
| | | VDD=3.0V, 50% 占空比 | 4 | | 150 | |
| \overline{RD} 时钟频率 | Fclk2 | VDD=5.0V, 50% 占空比 | 1 | | 75 | KHz |
| | | VDD=3.0V, 50% 占空比 | 1 | | 150 | |
| \overline{CS} 高电平宽度 | Tcsh | | 500 | 600 | - | ns |
| \overline{WR} , \overline{RD} 输入电平持续时间 | Tclk | VDD=5.0V, 写模式 | 3.5 | | 125 | μs |
| | | VDD=5.0V, 读模式 | 6.7 | | | |
| | | VDD=3.0V, 写模式 | 1.7 | | 125 | |
| | | VDD=3.0V, 读模式 | 3.4 | | | |
| 声音输出频率 | Ftone | TONE 2K, 片内 RC | 1.5 | 2.0 | 2.5 | KHz |
| | | TONE 4K, 片内 RC | 3 | 4 | 5 | |



DC 电气特性

| 在 VDD=5.0V 及工作温度为-40℃~+85℃下测试，典型值在 VDD=5.0V 和 Ta=+25℃条件下得出，除非另有说明 | | | | FZH171 | | | 单位 |
|-------------------------------------------------------------------|-------------------|------|-----------------------------------------------------------------------------------|--------|--------------------|------|-----|
| 参数名称 | 参数符号 | VDD | 测试条件 | 最小值 | 典型值 | 最大值 | |
| 工作电压 | VDD | - | - | 2.4 | 5.0 | 5.2 | V |
| 工作电流 | I _{dd} | 3.0V | 片内 RC, 空载 | | 100 | 300 | μ A |
| | | 5.0V | 片内 RC, 空载 | | 150 | 500 | |
| 工作电流 | I _{dd1} | 3.0V | 外部时钟, 空载 | | 50 | 120 | μ A |
| | | 5.0V | 外部时钟, 空载 | | 120 | 240 | |
| 待机电流 | IDD2 | 3.0V | 省电模式, 空载 | | 1 | 5 | μ A |
| | | 5.0V | 省电模式, 空载 | | 1.5 | 10 | |
| COM 时钟周期 | T _{com} | | n 个 COM 口 | | n/F _{lcd} | | Hz |
| $\overline{\text{WR}}$ 时钟频率 | F _{clk1} | 3.0V | 50%占空比 | 4 | | 150 | KHz |
| | | 5.0V | 50%占空比 | 4 | | 300 | |
| $\overline{\text{RD}}$ 时钟频率 | F _{clk2} | 3.0V | 50%占空比 | 1 | | 150 | KHz |
| | | 5.0V | 50%占空比 | 1 | | 75 | |
| $\overline{\text{CS}}$ 高电平宽度 | T _{csh} | | | 500 | 600 | - | ns |
| $\overline{\text{WR}}$, $\overline{\text{RD}}$ 输入高低电平持续时间 | T _{clk} | 3.0V | 写模式 | 1.7 | | 125 | μ s |
| | | 5.0V | 读模式 | 3.4 | | | |
| | | 3.0V | 写模式 | 3.5 | | 125 | |
| | | 5.0V | 读模式 | 6.7 | | | |
| 输入低电平电压 | V _{il} | 3.0V | DATA, $\overline{\text{WR}}$, $\overline{\text{CS}}$, $\overline{\text{RD}}$ | 0 | | 0.6 | V |
| | | 5.0V | $\overline{\text{RD}}$ | 0 | | 1.0 | |
| 输入低电平电压 | V _{ih} | 3.0V | DATA, $\overline{\text{WR}}$, $\overline{\text{CS}}$, $\overline{\text{RD}}$ | 1.2 | | 3.0 | V |
| | | 5.0V | $\overline{\text{RD}}$ | 1.6 | | 5.0 | |
| DATA, BZ, $\overline{\text{BZ}}$, $\overline{\text{IRQ}}$ 灌电流 | I _{OL1} | 3.0V | V _{oh} =0.5V | 2 | 4.5 | - | mA |
| | | 5.0V | V _{oh} =0.5V | 1 | 3 | | |
| DATA, BZ, $\overline{\text{BZ}}$ 拉电流 | I _{Oh1} | 3.0V | V _{oh} =2.5V | -1 | -2 | | mA |
| | | 5.0V | V _{oh} =4.5V | -2 | -3.5 | | |
| SEG 灌电流 | I _{segl} | 3.0V | V _{seg} =0.5V | 280 | 400 | 500 | μ A |
| | | 5.0V | V _{seg} =0.5V | 300 | 430 | 550 | |
| SEG 拉电流 | I _{segh} | 3.0V | V _{seg} =2.5V | -110 | -160 | -210 | μ A |
| | | 5.0V | V _{seg} =4.5V | -130 | -180 | -230 | |
| COM 灌电流 | I _{coml} | 3.0V | V _{seg} =0.5V | 410 | 460 | 510 | μ A |
| | | 5.0V | V _{seg} =0.5V | 410 | 460 | 510 | |
| COM 拉电流 | I _{comh} | 3.0V | V _{seg} =2.5V | -120 | -170 | -220 | μ A |
| | | 5.0V | V _{seg} =4.5V | -140 | -190 | -240 | |

应用信息



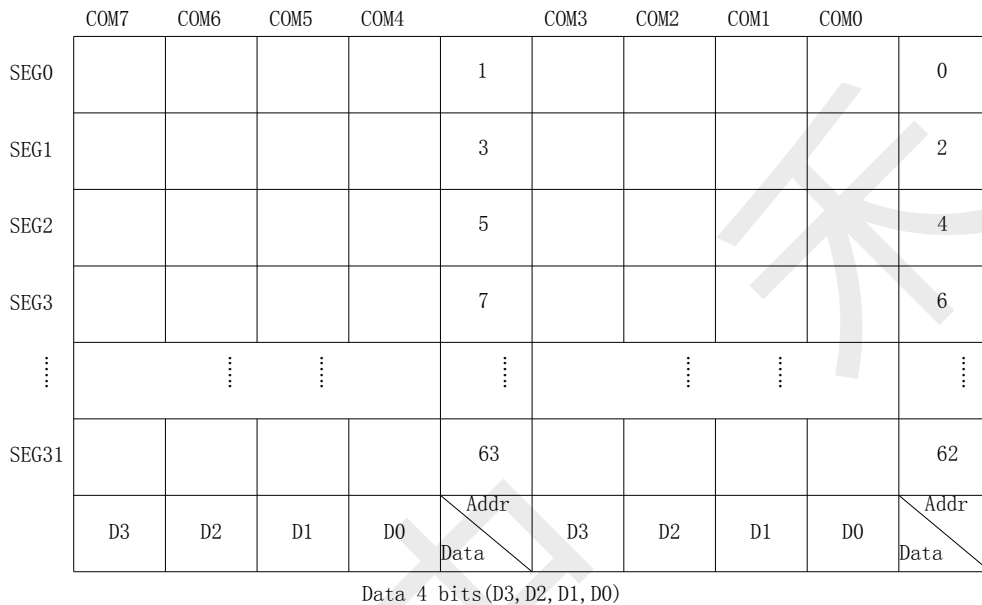
说明:

- 1、上图给出的简图以LQFP64封装的芯片为例。
- 2、VLCD的电压必须小于或者等于VDD的电压。
- 3、VLCD的上拉可调电阻用来调节LCD的控制电压，当VDD=5.0V，V_{lcd}=4.0V，则VR=15K±20%。
- 4、如不需要读取 FZH171 的显存数据， $\overline{\text{RD}}$ 可以不连接到 MCU。
- 5、VDD 对 GND 的电容可以滤掉芯片 VDD 上产生的纹波，所以此电容不能省掉，并在 PCB 布板时，尽量接近芯片。
- 6、芯片时钟可选片内 RC 和外部时钟。如果使用内部 RC 振荡，OSCI 脚必须保持浮空状态，*32KHz 的时钟必须撤离，否则芯片可能不能正常工作。。
- 7、FZH171 开 LCD 显示后，COM 口循环输出阶梯波，这一特性使得 FZH171 可以驱动 2COM, 4COM, 8COM 的 LCD。
- 8、如果不使用时基/WDT 功能， $\overline{\text{IRQ}}$ 与 MCU 的连线可以不连接。由于 $\overline{\text{IRQ}}$ 为 Nmos 开漏输出，所以如果使用时基/WDT 功能， $\overline{\text{IRQ}}$ 必须接一 10K 上拉电阻，否则 $\overline{\text{IRQ}}$ 将不能输出高电平。

功能描述

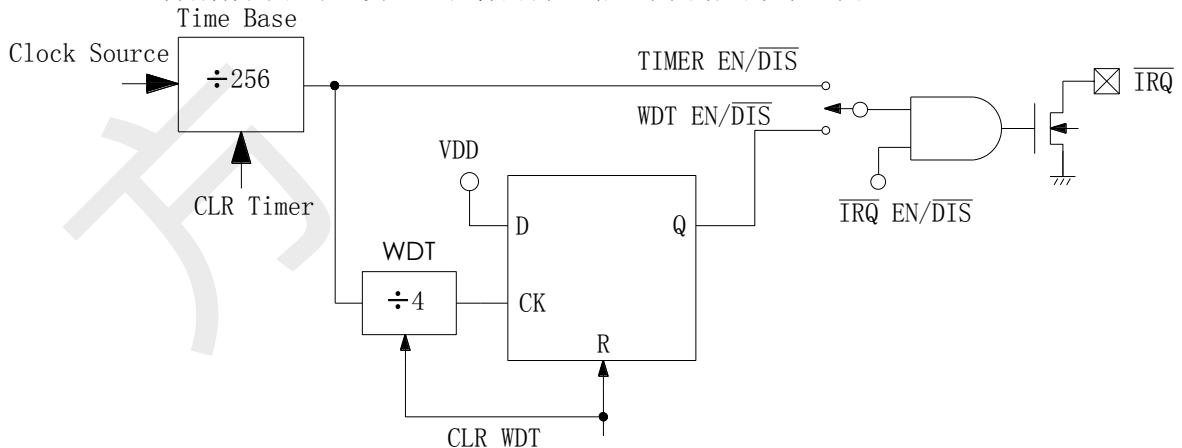
1: 显示内存 (RAM)

静态显示内存包含 32×8 位的格式来存储需要显示的数据，RAM 的数据直接映像到 LCD 显示驱动器，也可以通过 READ, WRITE, 和 READ-MODIFY-WRITE 命令进行读写操作，下图给出的为 RAM 映像图



2: 时基和看门狗输出 (WDT)

时基发生器和看门狗输出 (WDT) 共用相同的 ($\div 256$) 分频电路，TIMER EN/DIS/CLR, WDT EN/DIS/CLR 分别作用于时基发生器和看门狗电路。下图给出了示意图。



开启 WDT 后，一旦 WDT 超时， $\overline{\text{IRQ}}$ 将被拉低，并一直保持低电平状态直到执行 CLR WDT 或者执行 $\overline{\text{IRQ}}$ DIS 命令后，才会关断 $\overline{\text{IRQ}}$ 的输出，此时 $\overline{\text{IRQ}}$ 输出高阻状态，被外部上拉电阻强制拉为高电平状态。

如果选择外部时钟作为系统频率源时，SYS DIS 命令无效，系统也不能进入省电模式。FZH171 在断电或者撤消外部时钟前，一直保持工作状态。



3:蜂鸣器驱动输出

FZH171 内置了一个简单的声音发生器，可以在 BZ 和 $\overline{\text{BZ}}$ 脚输出一对差动驱动信号，用于驱动蜂鸣器产生一个单音。执行 TONE2K 和 TONE4K 命令后，可以输出 2KHz 和 4KHz 频率驱动蜂鸣器发出两种不同的声音；TONEOFF 命令可以用于关闭声音输出。当系统失效或者执行了 TONGOFF 命令后，BZ 和 $\overline{\text{BZ}}$ 将保持低电平输出状态。

4:命令模式

FZH171 可以用软件配置，两种模式的命令可以配置 FZH171 和读写显存的数据，FZH171 的配置模式称为命令模式，对芯片显存进行操作模式，称为数据模式，下表中给出了数据和命令模式的类型码表：

| 操作 | 模式 | 类型码 |
|-------------------|----|-----|
| READ | 数据 | 110 |
| WRITE | 数据 | 101 |
| READ-MODIFY-WRITE | 数据 | 101 |
| COMMAND | 命令 | 100 |

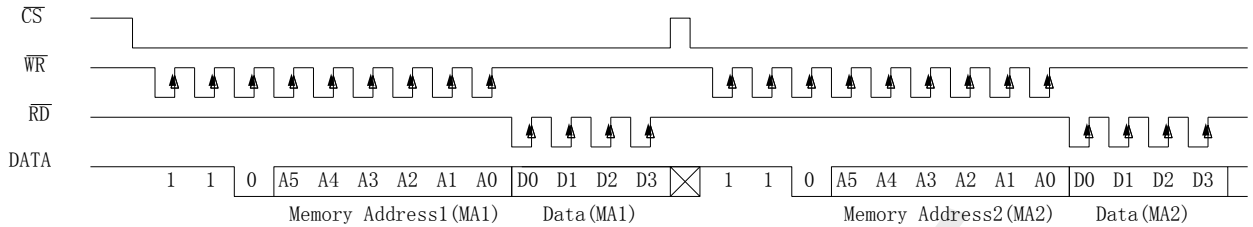
模式命令应该在数据或者命令传送前发送。如果要传送的连续命令，命令模式类型码 100 只能发送一次，后续紧跟着的命令不同命令的命令代码。在不连续命令模式或者不连续地址的数据模式下每次发完一个命令或者一个数据指令后， $\overline{\text{CS}}$ 应该先置“1”，保证当前的的操作模式复位。 $\overline{\text{CS}}$ 管脚置“0”后，应该先发送新的操作模式类型码。

5:通讯端口

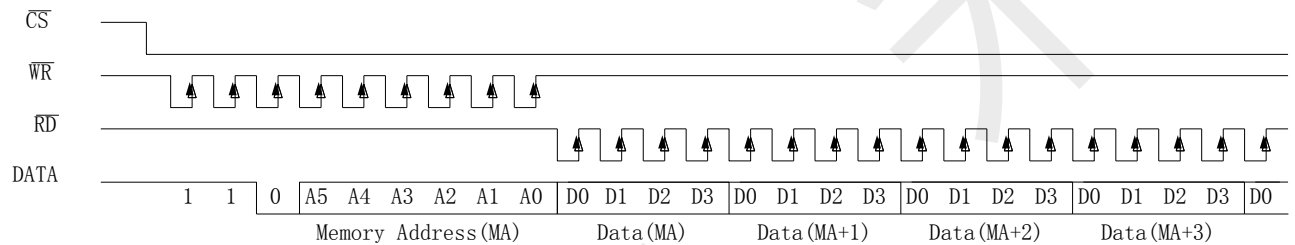
FZH171 只有四个管脚用于与 MCU 的通讯，管脚 $\overline{\text{CS}}$ 用于初始化串行接口电路和结束指令数据的传送。 $\overline{\text{CS}}$ 置“1”时，FZH171 不接受任何 MCU 发送的命令和数据并且初始化串行接口。在不同的操作类型码之间， $\overline{\text{CS}}$ 必须用一个高电平初始化 FZH171 的串行接口，否则传送的命令或者数据会出错。管脚 DATA 是串行数据输入/输出脚，读/写数据可以通过 DATA 与 $\overline{\text{RD}}$ ， $\overline{\text{WR}}$ 之间的配合来完成。管脚 $\overline{\text{RD}}$ 是读显存时钟输入脚，在 $\overline{\text{RD}}$ 信号的下降沿时，显存内的数据会被输出到芯片 DATA 寄存器里面，在 $\overline{\text{RD}}$ 的上升沿和下一个下降沿之间，DATA 寄存器里面的数据会被读出到 DATA 脚上。管脚 $\overline{\text{WR}}$ 是写时钟输入，在 $\overline{\text{WR}}$ 信号上沿，管脚 DATA 上的数据，地址，命令将被写入到 FZH171。可选的管脚 $\overline{\text{IRQ}}$ ，可用作 MCU 与 FZH171 的通讯接口， $\overline{\text{IRQ}}$ 可以通过软件设置作为时基定时器输出或者 WDT 溢出标志位输出，MCU 与 FZH171 的 $\overline{\text{IRQ}}$ 相连后，可以实现时基或者 WDT 功能的应用。 $\overline{\text{IRQ}}$ 由于是 Nmos 开漏输出，使用过程中必须加 10k 上拉电阻。如果不需要使用时基或者 WDT 功能， $\overline{\text{IRQ}}$ 可以浮空。

读写时序图

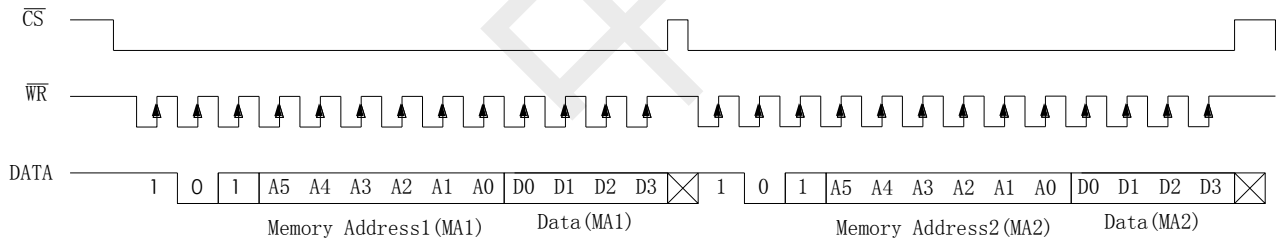
READ 模式（命令代码：110）



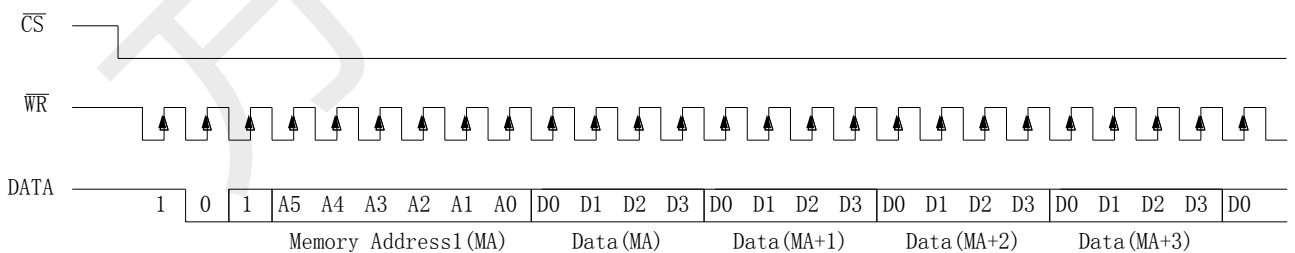
READ 模式（读连续地址）



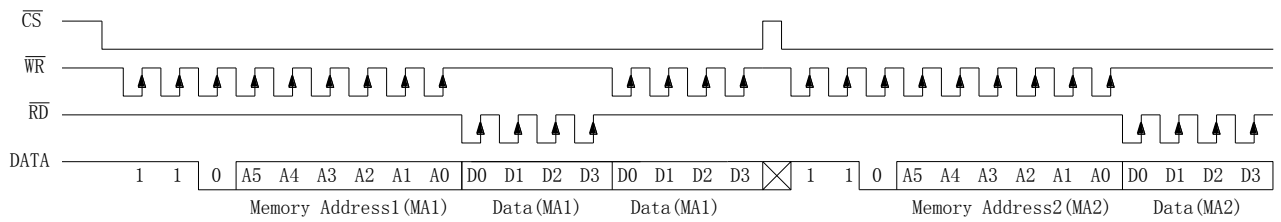
WRITE 模式（命令代码：101）



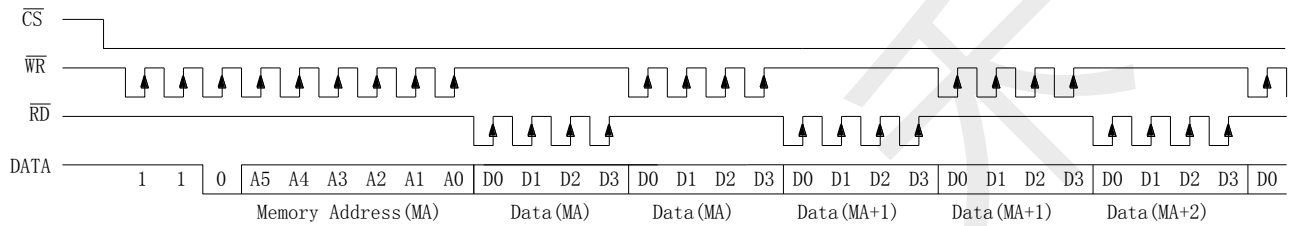
WRITE 模式（写连续地址）



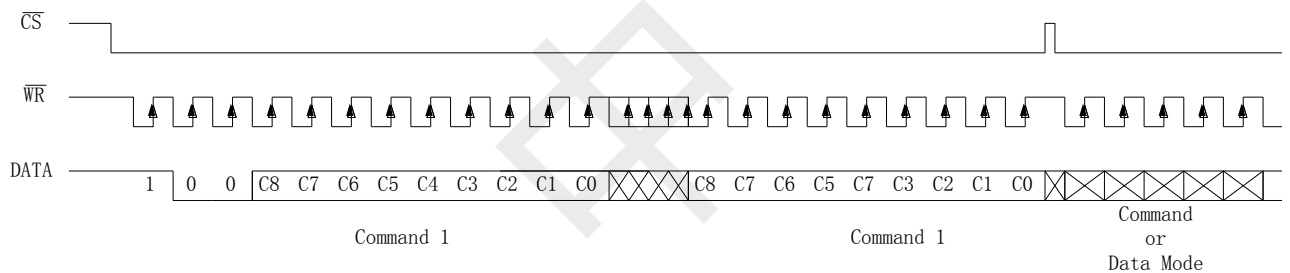
READ-MODIFY-WRITE 模式 (命令代码: 101)



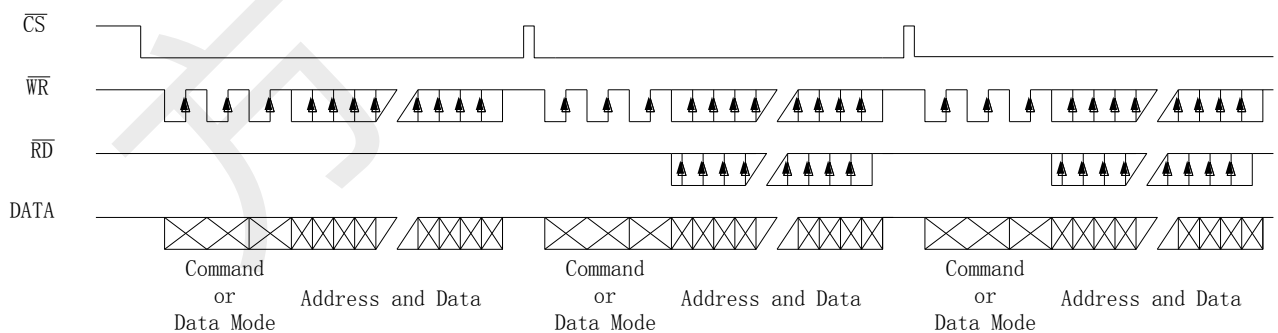
READ-MODIFY-WRITE 模式 (访问连续地址)



命令模式 (命令代码: 100)



数据和命令模式



备注: MCU 应该在 \overline{RD} 的上升沿和下一个下降沿之间读取 DATA 上的数据, 且 \overline{RD} 和 \overline{WR} 的波形不能有交叉, 即同一时刻, 只允许单独对 \overline{RD} 或者 \overline{WR} 进行操作。



命令概述表

| 命令名称 | 类型码 | 命令代码 | D/C | 功能描述 | 上电复位后缺省 |
|-------------------|------------|-------------------------------|-----|--------------------------------------|---------|
| READ | 110 | A5 A4 A3 A2 A1 A0 D0 D1 D2 D3 | D | 读显存数据 | |
| WRITE | 101 | A5 A4 A3 A2 A1 A0 D0 D1 D2 D3 | D | 写显存数据 | |
| READ-MODIFY-WRITE | 101 | A5 A4 A3 A2 A1 A0 D0 D1 D2 D3 | D | 读和写数据 | |
| SYS DIS | 100 | 0000_0000_X | C | 关闭系统振荡器和LCD偏压发生器 | √ |
| SYS EN | 100 | 0000_0001_X | C | 打开系统振荡器 | |
| LCD OFF | 100 | 0000_0010_X | C | 关闭LCD显示 | √ |
| LCD ON | 100 | 0000_0011_X | C | 开启LCD显示 | |
| TIMER DIS | 100 | 0000_0100_X | C | 时基输出失效 | |
| WDT DIS | 100 | 0000_0101_X | C | WDT溢出标志输出失效 | |
| TIMER EN | 100 | 0000_0110_X | C | 使能时基输出 | |
| WDT EN | 100 | 0000_0111_X | C | 使能WDT溢出标志失效 | |
| TONE OFF | 100 | 0000_1000_X | C | 关闭声音输出 | √ |
| CLR TIMER | 100 | 0000_1101_X | C | 时基发生器清零 | |
| CLR WDT | 100 | 0000_1111_X | C | 清除WDT状态 | |
| RC 32K | 100 | 0001_10XX_X | C | 系统时钟源, 片内RC振荡器 | √ |
| EXT 32K | 100 | 0001_11XX_X | C | 系统时钟源, 外部时钟源 | |
| TONE 4K | 100 | 010X_XXXX_X | C | 声音输出频率: 4KHz | |
| TONE 2K | 100 | 0110_XXXX_X | C | 声音输出频率: 2KHz | |
| IRQ DIS | 100 | 100X_0XXX_X | C | IRQ输出失效 | √ |
| IRQ EN | 100 | 100X_1XXX_X | C | 使能IRQ输出 | |
| F1 | 100 | 101X_0000_X | C | 时基本输出频率: 1Hz WDT使能后输出延时: 4 s | |
| F2 | 100 | 101X_0001_X | C | 时基本输出频率: 2Hz WDT使能后输出延时: 2s | |
| F4 | 100 | 101X_0010_X | C | 时基本输出频率: 4Hz WDT使能后输出延时: 1 s | |
| F8 | 100 | 101X_0011_X | C | 时基本输出频率: 8Hz WDT使能后输出延时: 1/2 s | |
| F16 | 100 | 101X_0100_X | C | 时基本输出频率: 16Hz WDT使能后输出延时: 1/4 s | |
| F32 | 100 | 101X_0101_X | C | 时基本输出频率: 32Hz WDT使能后输出延时: 1/8s | |
| F64 | 100 | 101X_0110_X | C | 时基本输出频率: 64Hz WDT使能后输出延时: 1/16 s | |
| F128 | 100 | 101X_0111_X | C | 时基本输出频率: 128Hz WDT使能后输出延时: 1/32 s | √ |
| TEST | 100 | 1110-0000-X | C | 测试模式, 正常使用中不得发送 | |
| NORMAL | 100 | 1110-0011-X | C | 正常模式 | √ |

注:

1: X不关心, 建议写“0”。2: A5~A0显存地址。3: D0~D4显存数据。4: D/C数据/命令模式。

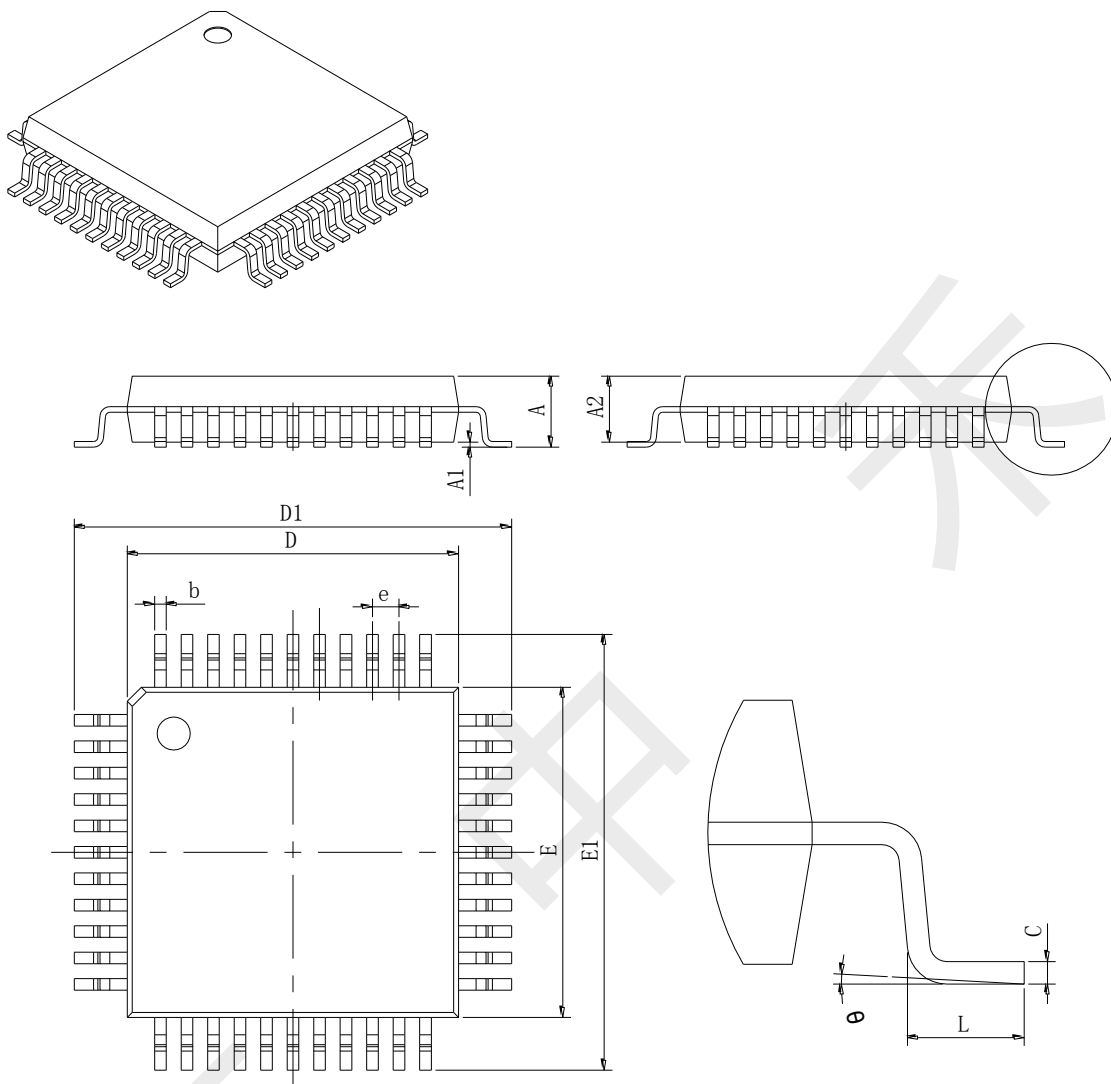
5: 上电复位后缺省: 上电复位后芯片默认的状态

所有的粗体数字: 即 **110**, **101**, **100** 为模式命令类型码。**100** 为命令模式类型码, 如果给FZH171发送连续的命令, 除第一个命令外, 其他的命令不能再发**100**类型码。声音频率源和时基/WDT时钟频率源由片内的32KHz RC振荡器或者外部的32KHz频率源提供。输出频率计算详见前文中系统描述章节的时基和看门狗输出(WDT)和上表中关于时基/WDT频率输出频率设置指令F0~F128。建议在上电复位后, 用MCU初始化FZH171因为如果上电复位失败后, FZH171将不能正常工作。

TEST指令(**100** 1110-0000-X), 用户在正常使用过程中不得给芯片发送, 否则芯片将进入测试模式, 而不能正常执行MCU发送的其他命令和数据。

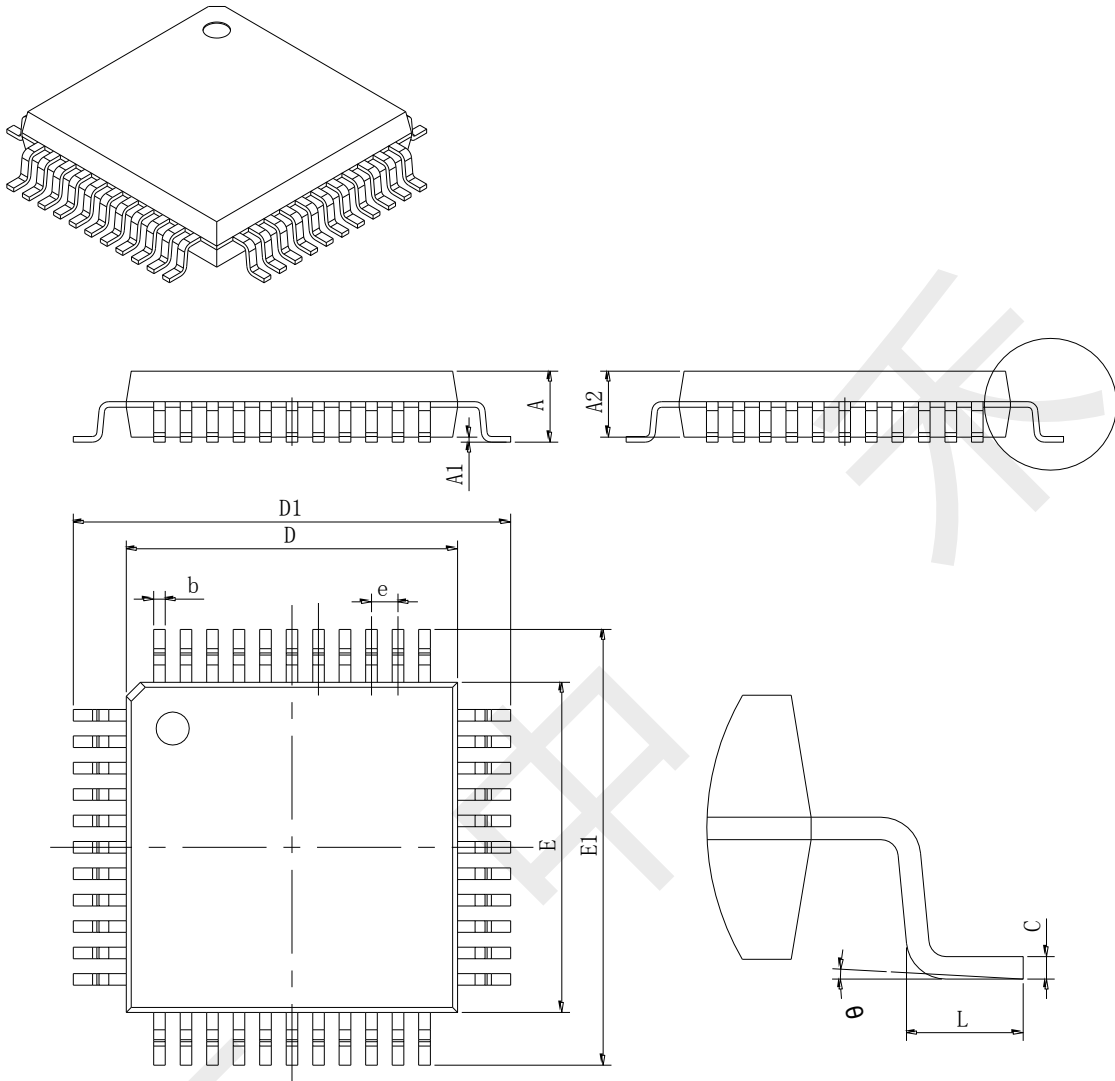


封装示意图 (QFP44 10mm*10mm)



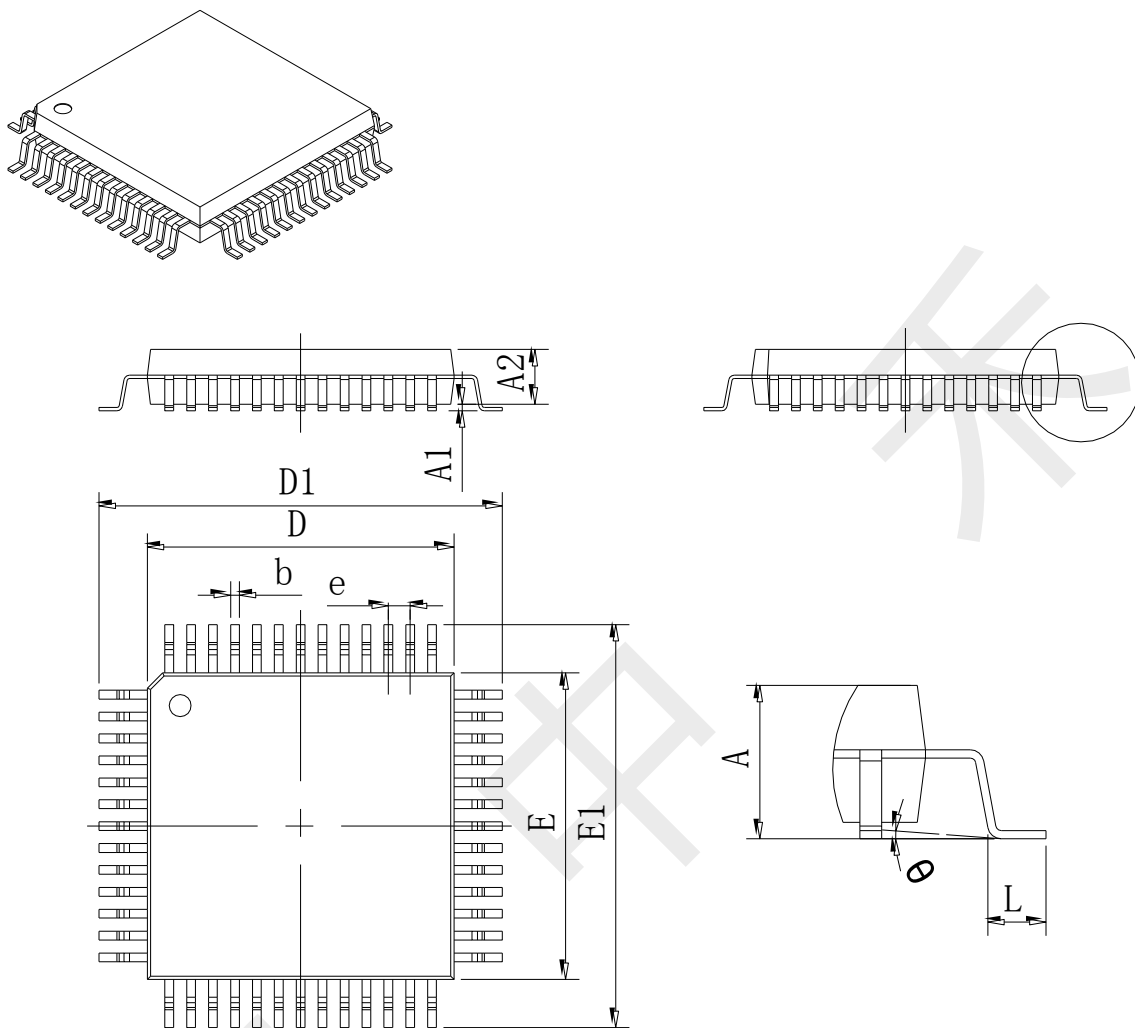
| Symbol | Dimensions In Millimeters | | Dimensions In Inches | |
|--------|---------------------------|--------|----------------------|-------|
| | Min | Max | Min | Max |
| A | | 2.700 | | 0.106 |
| A1 | 0.250 | 0.500 | 0.010 | 0.020 |
| A2 | 1.900 | 2.200 | 0.075 | 0.087 |
| b | 0.200 | 0.400 | 0.008 | 0.016 |
| C | 0.100 | 0.200 | 0.004 | 0.008 |
| D | 9.900 | 10.100 | 0.390 | 0.398 |
| D1 | 13.000 | 13.400 | 0.512 | 0.528 |
| E | 9.900 | 10.100 | 0.390 | 0.398 |
| E1 | 13.000 | 13.400 | 0.512 | 0.528 |
| e | 0.800 (BSC) | | 0.031 (BSC) | |
| L | 0.730 | 0.930 | 0.029 | 0.037 |
| θ | 0° | 7° | 0° | 7° |

封装示意图 (LQFP44 10mm*10mm)



| | Dimensions In Millimeters | | Dimensions In Inches | |
|----------|---------------------------|--------|----------------------|-------|
| | Min | Max | Min | Max |
| A | | 1.600 | | 0.063 |
| A1 | 0.100 | 0.250 | 0.004 | 0.010 |
| A2 | 1.350 | 1.450 | 0.053 | 0.057 |
| b | 0.200 | 0.400 | 0.008 | 0.016 |
| C | 0.100 | 0.250 | 0.004 | 0.008 |
| D | 9.900 | 10.100 | 0.390 | 0.398 |
| D1 | 13.000 | 13.400 | 0.512 | 0.528 |
| E | 9.900 | 10.100 | 0.390 | 0.398 |
| E1 | 13.000 | 13.400 | 0.512 | 0.528 |
| e | 0.800 (BSC) | | 0.031 (BSC) | |
| L | 1.050 | 1.350 | 0.041 | 0.053 |
| θ | 0° | 7° | 0° | 7° |

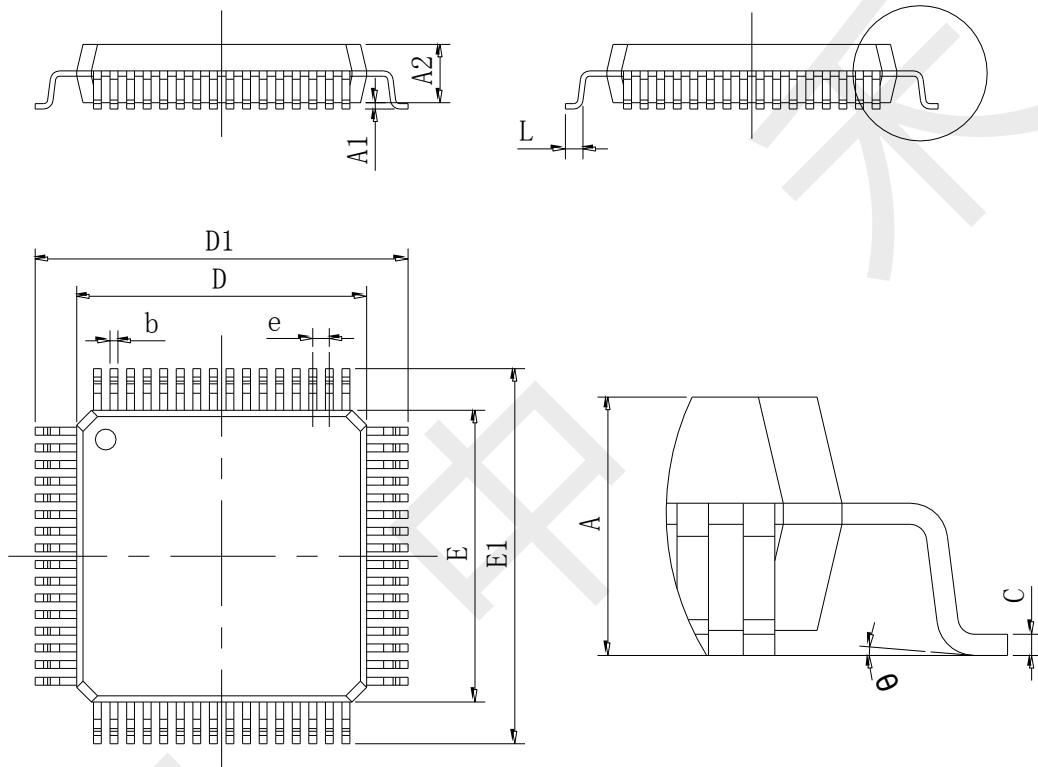
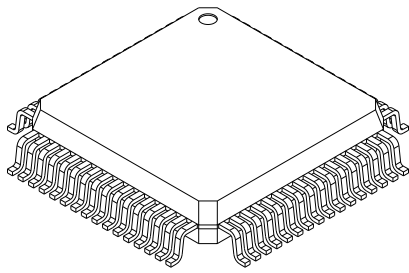
封装示意图 (QFP52 14mm*14mm)



| Symbol | Dimensions In Millimeters | | Dimensions In Inches | |
|----------|---------------------------|--------|----------------------|-------|
| | Min | Max | Min | Max |
| A | --- | 3.400 | --- | 0.134 |
| A1 | 0.100 | | 0.004 | |
| A2 | 2.500 | 3.100 | 0.098 | 0.122 |
| b | 0.400 (BSC) | | 0.016 (BSC) | |
| D | 13.900 | 14.100 | 0.547 | 0.555 |
| D1 | 17.300 | 17.500 | 0.681 | 0.689 |
| E | 13.900 | 14.100 | 0.547 | 0.555 |
| E1 | 17.300 | 17.500 | 0.681 | 0.689 |
| e | 1.000 (BSC) | | 0.039 (BSC) | |
| L | 0.730 | 1.030 | 0.029 | 0.041 |
| θ | 1° | 7° | 1° | 7° |

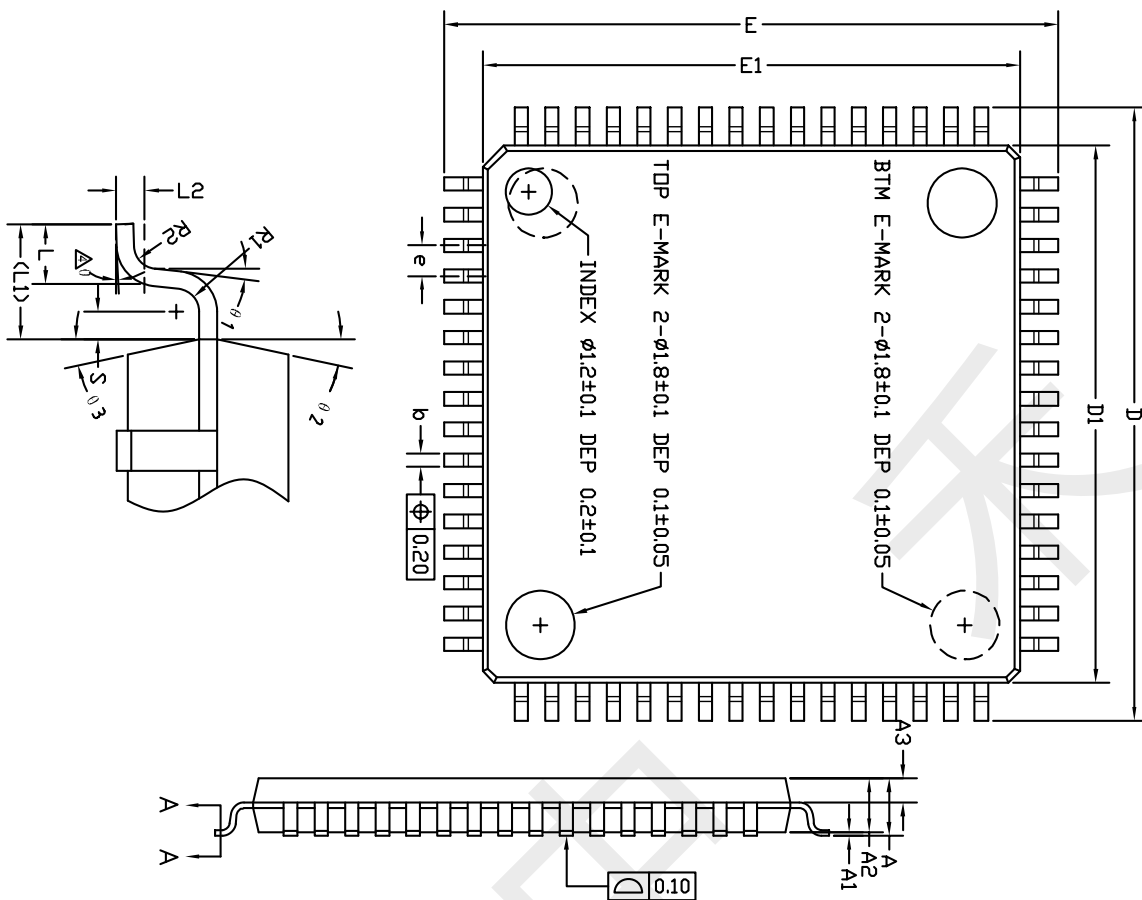


封装示意图 (LQFP64 7mm*7mm)



| Symbol | Dimensions In Millimeters | | Dimensions In Inches | |
|----------|---------------------------|-------|----------------------|-------|
| | Min | Max | Min | Max |
| A | | 1.600 | | 0.063 |
| A1 | 0.050 | 0.150 | 0.002 | 0.006 |
| A2 | 1.350 | 1.450 | 0.053 | 0.057 |
| b | 0.130 | 0.230 | 0.005 | 0.009 |
| D | 6.900 | 7.100 | 0.272 | 0.280 |
| D1 | 8.900 | 9.100 | 0.350 | 0.358 |
| E | 6.900 | 7.100 | 0.272 | 0.280 |
| E1 | 8.90 | 9.100 | 0.350 | 0.358 |
| e | 0.400 (BSC) | | 0.016 (BSC) | |
| L | 0.450 | 0.750 | 0.018 | 0.030 |
| θ | 0° | 7° | 0° | 7° |

封装示意图 (LQFP64 14mm*14mm, 脚长 0.6mm)

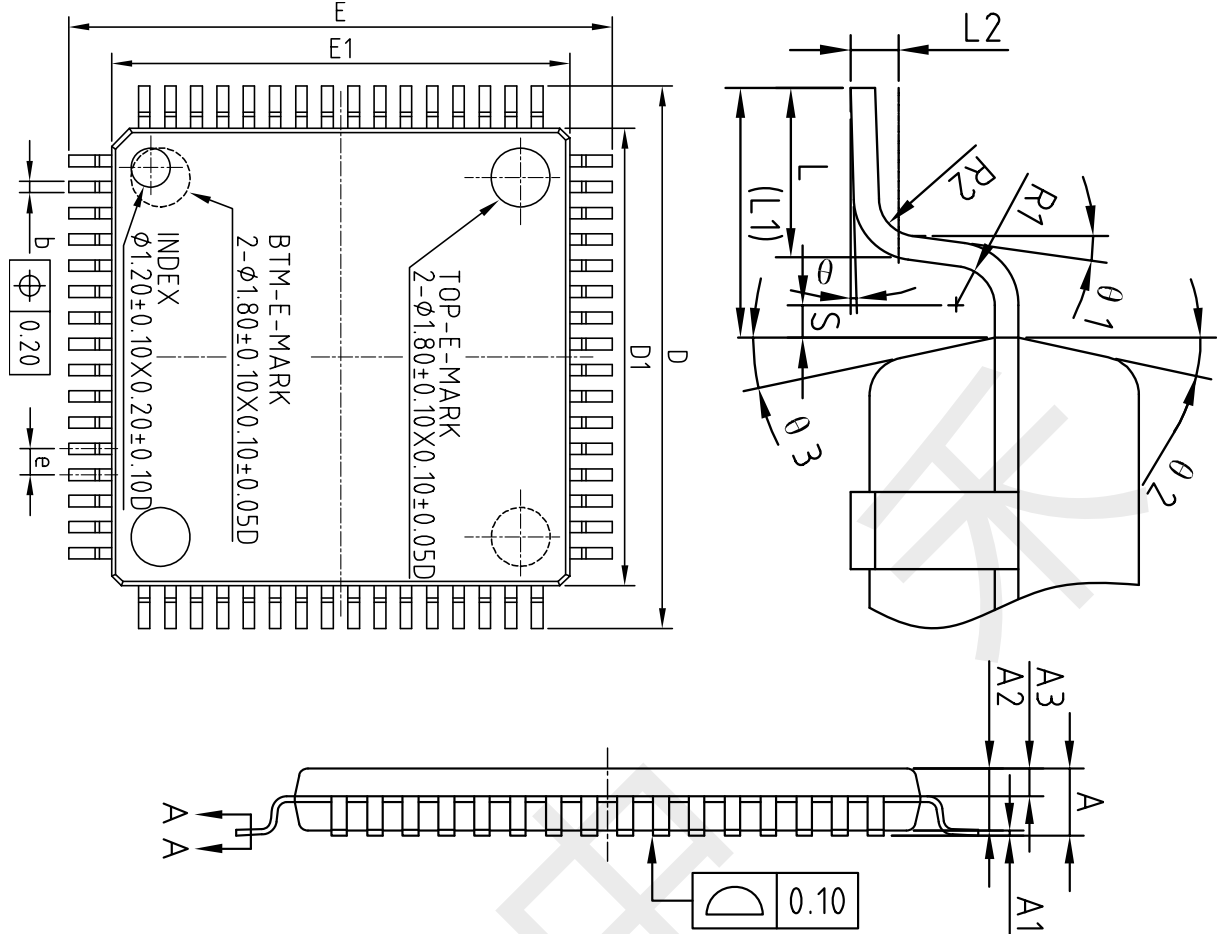


(UNITS OF MEASURE=MILLIMETER)

| SYMBOL | MIN | NOM | MAX |
|------------|---------|-------|-------|
| A | - | - | 1.60 |
| A1 | 0.05 | - | 0.15 |
| A2 | 1.35 | 1.40 | 1.45 |
| A3 | 0.59 | 0.64 | 0.69 |
| b | 0.31 | - | 0.44 |
| b1 | 0.30 | 0.35 | 0.40 |
| c | 0.13 | - | 0.18 |
| c1 | 0.12 | 0.127 | 0.134 |
| D | 15.80 | 16.00 | 16.20 |
| D1 | 13.90 | 14.00 | 14.10 |
| E | 15.80 | 16.00 | 16.20 |
| E1 | 13.90 | 14.00 | 14.10 |
| e | 0.70 | 0.80 | 0.90 |
| L | 0.45 | 0.60 | 0.75 |
| L1 | 1.00REF | | |
| L2 | 0.25BSC | | |
| R1 | 0.08 | - | - |
| R2 | 0.08 | - | 0.20 |
| S | 0.20 | - | - |
| θ | 0° | 3.5° | 7° |
| $\theta 1$ | 0° | - | - |
| $\theta 2$ | 11° | 12° | 13° |
| $\theta 3$ | 11° | 12° | 13° |



封装示意图 (LQFP64 14mm*14mm, 脚长 0.85mm)



(UNITS OF MEASURE=MILLIMETER)

| SYMBOL | MIN | NOM | MAX |
|------------|---------|-------|-------|
| A | - | - | 1.60 |
| A1 | 0.05 | - | 0.20 |
| A2 | 1.30 | 1.40 | 1.50 |
| A3 | 0.59 | 0.64 | 0.69 |
| b | 0.31 | - | 0.44 |
| b1 | 0.30 | 0.35 | 0.40 |
| c | 0.13 | - | 0.18 |
| c1 | 0.12 | 0.13 | 0.14 |
| D | 16.40 | 16.60 | 16.80 |
| D1 | 13.90 | 14.00 | 14.10 |
| E | 16.40 | 16.60 | 16.80 |
| E1 | 13.90 | 14.00 | 14.10 |
| e | 0.80BSC | | |
| L | 0.70 | 0.85 | 1.00 |
| L1 | 1.30REF | | |
| L2 | 0.25BSC | | |
| R1 | 0.08 | - | - |
| R2 | 0.08 | - | 0.20 |
| S | 0.15 | - | - |
| θ | 0° | 3.5° | 7° |
| $\theta 1$ | 0° | - | - |
| $\theta 2$ | 11° | 12° | 13° |
| $\theta 3$ | 11° | 12° | 13° |