

一：概述

FZH1691 是 4×36 LCD 显示驱动控制专用电路，最多可以显示 144 段。内部集成有 MCU 两线数字接口、数据锁存器、LCD 驱动等电路。支持 1/3BIAS ,1/2BIAS ,LINE 翻转, FRAME 翻转, 支持 3V/5V 的 LCD 屏。所有设置均通过 2 线串行接口传输数据。主要应用于段码 LCD 显示屏产品驱动。

二：特性说明

- 采用低功耗CMOS工艺
- 36×4点LCD驱动
- 1/2或1/3LCD驱动偏压可选
- 支持FRAME和LINE两种驱动波形, 选用FRAME功耗更低
- 串行接口 (SDA , SCL)
- 振荡方式: 内置RC振荡
- 封装形式: LQFP44。

三：原理框图

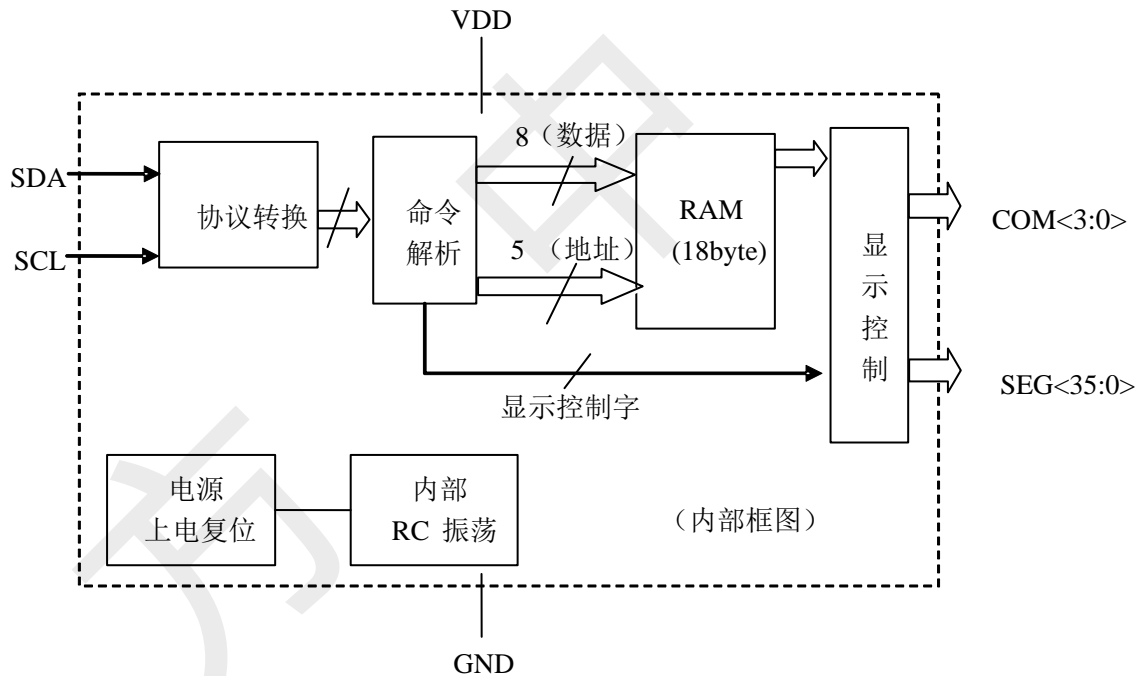


图 1：原理框图

四：引脚排列和引脚说明

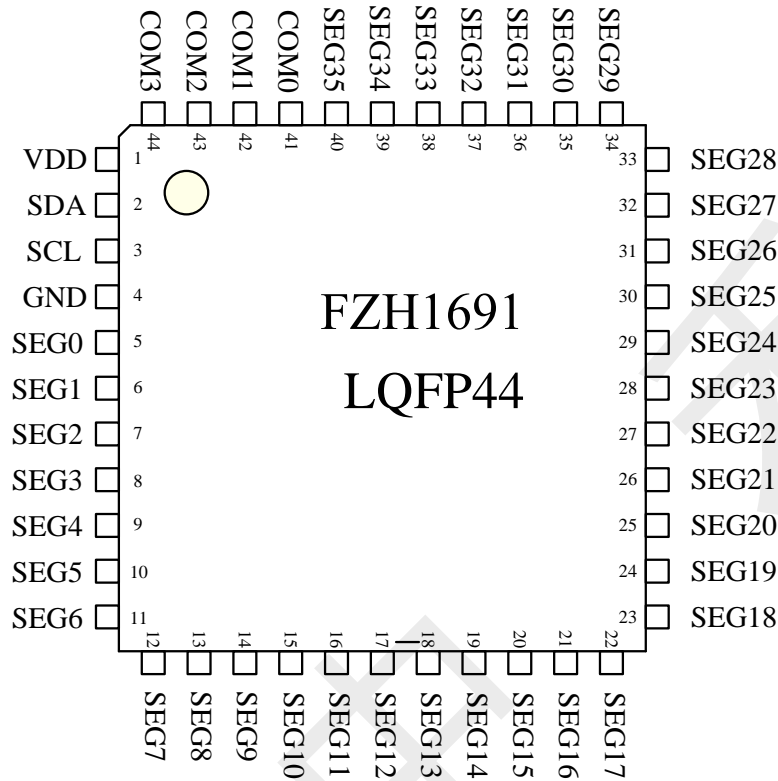


图 2：FZH1691-LQFP44 引脚排列

引脚说明

引脚序号	引脚名称	功能描述
2	SDA	2 线串行通讯数据输入
3	SCL	2 线串行通讯时钟输入
41-44	COM0-COM3	位驱动
5-40	SEGO-SEG35	段驱动
4	GND	系统地
1	VDD	电源



五：显示 RAM 分布

该寄存器存储通过串行接口从外部器件送到 FZH1691 的数据,地址从 00-11H 共 18 个字节单元,分别与芯片 SEG 和 COM 管脚所接的 LCD 灯对应,地址分配如下表:

	B0	B1	B2	B3	B4	B5	B6	B7
RAM 地址	COM0	COM1	COM2	COM3	COM0	COM1	COM2	COM3
00H	SEG0			SEG1				
01H	SEG2			SEG3				
02H	SEG4			SEG5				
03H	SEG6			SEG7				
04H	SEG8			SEG9				
05H	SEG10			SEG11				
06H	SEG12			SEG13				
07H	SEG14			SEG15				
08H	SEG16			SEG17				
09H	SEG18			SEG19				
0AH	SEG20			SEG21				
0BH	SEG22			SEG23				
0CH	SEG24			SEG25				
0DH	SEG26			SEG27				
0EH	SEG28			SEG29				
0FH	SEG30			SEG31				
10H	SEG32			SEG33				
11H	SEG34			SEG35				

表 1: RAM 地址分配

六：通讯协议

FZH1691 采用 2 线串行传输协议通

讯。 1:开始信号 (START) /结束信号

开始信号:保持 SCL 为 “1” 电平, SDA 从 “1” 跳 “0”, 认为是开始信号, 如图 3)A 段;

结束信号:保持 SCL 为 “1” 电平, SDA 从 “0” 跳 “1”, 认为是结束信号, 如图 3)E 段;

2: ACK 信号

如果本次通讯正常, 芯片在串行通讯的第 8 个时钟下降沿后, FZH1691 主动把 SDA 拉低。直到检测到 SCL 来了上升沿, SDA 释放为输入状态 (对芯片而言), 如图 3)D 段。

3: 写 “1” 和写 “0”。

写 “1”:保持 SDA 为 “1” 电平, SCL 从 “0” 跳到 “1”, 再从 “1” 跳到 “0”, 则认为是写入 “1” 如图 3)B 段。

写“0”：保持 SDA 为“0”电平，SCL 从“0”跳到“1”，再从“1”跳到“0”，则认为是写入“0” 如(图 3) C 段。

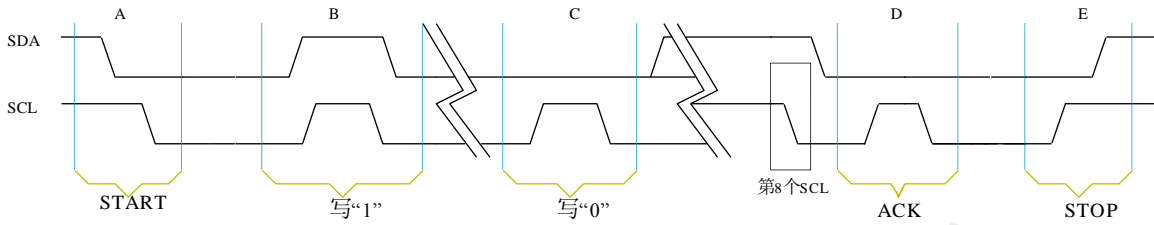


图 3

4: 一个字节数据传输格式

一个字节数据的传输格式如图 4, 数据发送时 LSB 在前, MSB 在后。

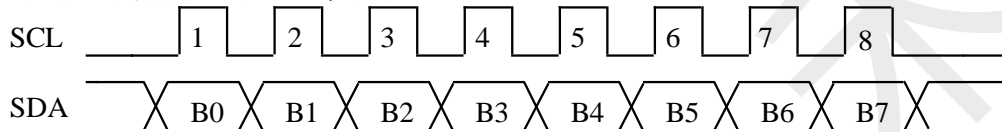


图 4

5: 显示控制命令

B7	B6	B5	B4	B3	B2	B1	B0
0	TESE	STANDBY	LF	BIAS	PWM2	PWM1	PWM0

TEST: =0, 正常工作模式; =1 测试模式。在测试模式下, 芯片工作的时钟切换为 SCL, 当从正常工作模式切换为测试模式, 芯片的显示周期复位, 重新开始新的扫描周期。

STANDBY: =0, 待机模式; =1, 正常工作模式。在待机模式下 SEG 和 COM 均被拉高, 内部振荡器停止工作。

LF: =0, LINE 模式; =1FRAME 模式。

BIAS: =0, 1/3BIAS; =1, 1/2BIAS

PWM: 显示亮度调节只能对 3V 电压驱动的屏有效, 如果使用 5V 液晶屏, 不满意显示亮度, 可调节 IC 的供电电压 (见表 2)。

PWM<2:0>	驱动电压 (V)	说明
111	5.0	驱动 5V 的屏
110	3.3	驱动 3V 的屏
101	3.2	
100	3.1	
011	3.0	
010	2.9	
001	2.8	
000	2.7	

表 2: PWM 设置对应驱动电压

6: 数据命令

B7	B6	B5	B4	B3	B2	B1	B0
1	1	0	起始地址				

设置的地址为起始地址。地址范围为 00H-11H.

7: 发送显示控制命令格式

开始信号	显示控制命令	ack	结束信号
------	--------	-----	------

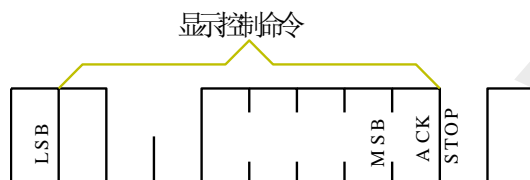


图 5

数据发送时 LSB 在前, MSB 在后

8: 发送显示数据格式

开始信号	数据命令	ack	数据 1	ack	数据 2	ack	...	数据 n(结束)	ack	结束信号
------	------	-----	------	-----	------	-----	-----	----------	-----	------



图 6

数据发送以“START”开始, 以“STOP”结束。数据发送时 LSB 在前, MSB 在后。

显示数据的发送仅支持地址自动加一方式, 即每接收 1BYTE 数据, 地址自动加一, 不需要重新设置地址。FZH1691 内部 RAM 有 32 个字节地址 (00—1FH), 实际用到的显示 RAM 只有 00H—11H (18BYTE), 当地址为 11H, 继续发送数据, 地址加一, 由于显示 RAM 只有 18BYTE, 因此不影响芯片显示 RAM。当地址为 1FH 时, 继续发送数据, 地址加一, 地址返回首地址, 等于 00H, 将改写 00H 单元的内容。

七： 程序流程图：

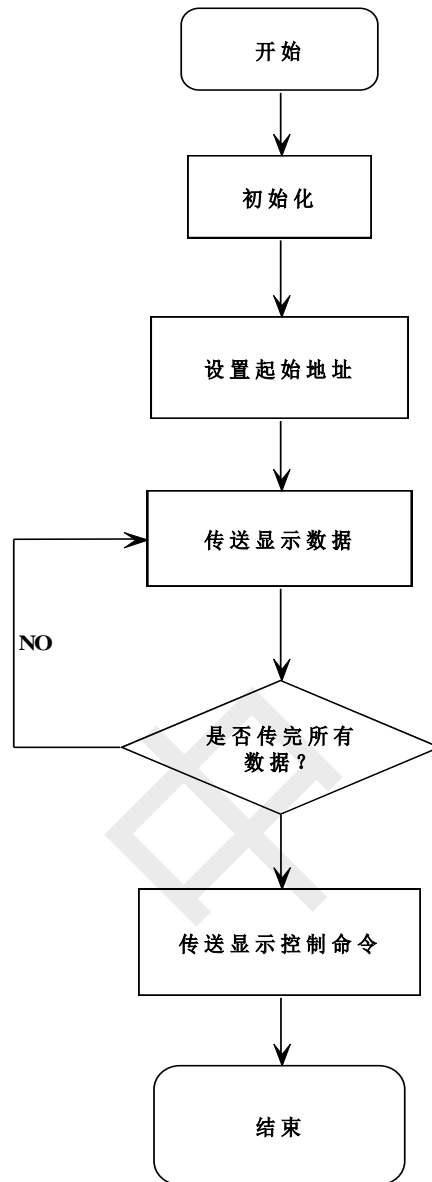


图7：流程图

八：驱动波形

以 seg0-com3 点亮 其它段灭为例子, 给出驱动波形图

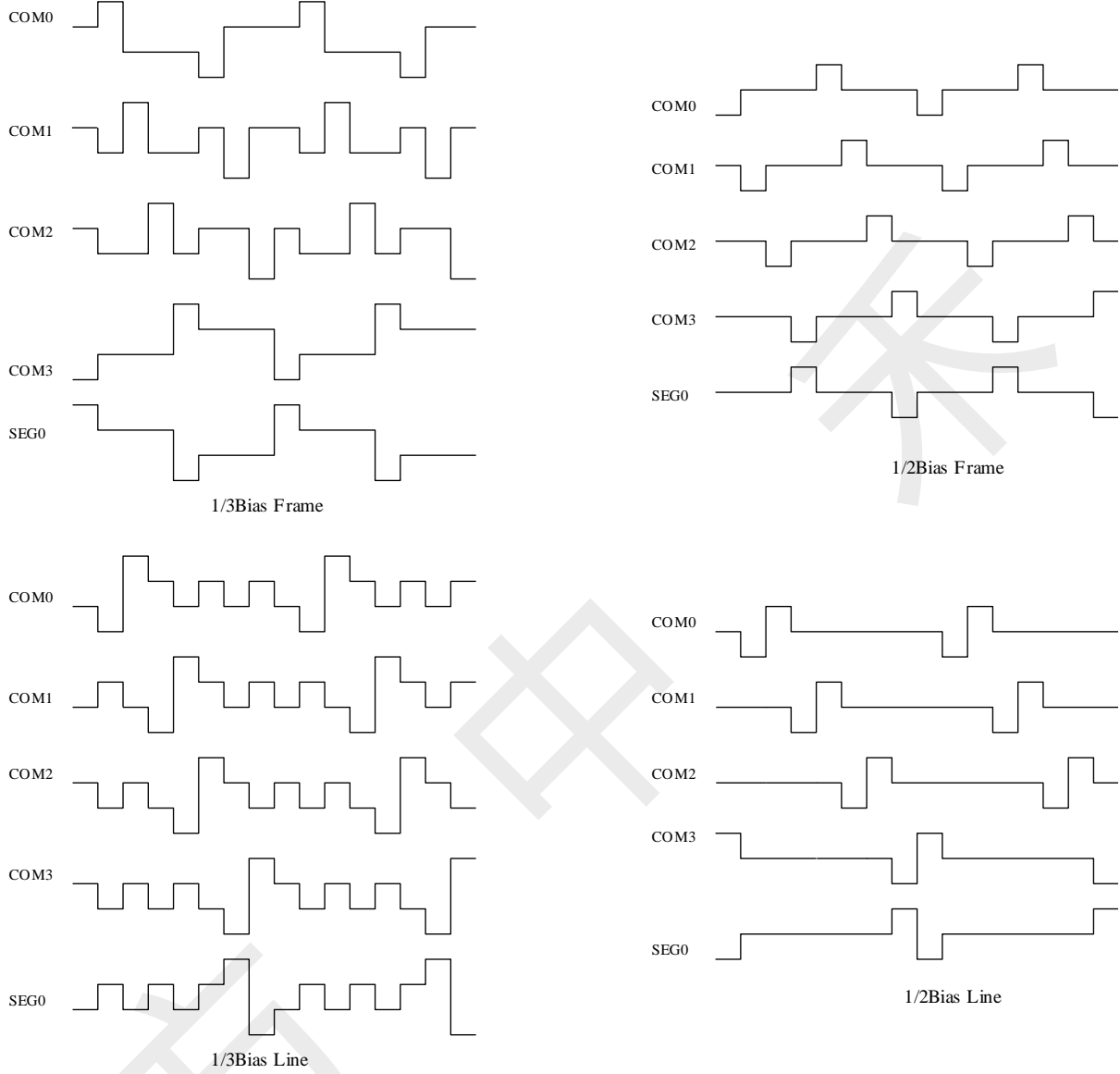


图 8



九：电气参数：

1: 极限参数 ($T_a = 25^\circ\text{C}$, $V_{SS} = 0\text{ V}$)

参数	符号	范围	单位
逻辑电源电压	VDD	-0.5 ~ +6.0	V
逻辑输入电压	V _{I1}	-0.5 ~ VDD + 0.5	V
工作温度	T _{opt}	-40 ~ +105	°C
储存温度	T _{stg}	-65 ~ +150	°C

2: 正常工作范围电气特性 ($T_a = -20 \sim +70^\circ\text{C}$, VDD = 5V, $V_{SS} = 0\text{ V}$)

参数	符号	最小	典型	最大	单位	测试条件
逻辑电源电压	VDD	-	5.0	-	V	-
正常工作电流	IDD	-	10	-	uA	-
待机电流	IDD0	-	-	1	uA	-
高电平输入电压	V _{IH}	0.65 VDD	-	VDD	V	-
低电平输入电压	V _{IL}	0	-	0.4 VDD	V	-
LCD COM输出电流	I _{OH1}	-120	-150	-	uA	COM0~COM3 V _o =4.5V
LCD COM输入电流	I _{OL1}	80	100	-	uA	COM0~COM3 V _o =0.5V
LCD SEG输出电流	I _{OH2}	-80	-150	-	uA	SEF0~SEG35 V _o =4.5V
LCD SEG输入电流	I _{OL2}	80	100	-	uA	SEF0~SEG35 V _o =0.5V

3: 开关特性 ($T_a = -20 \sim +70^\circ\text{C}$, VDD = 5 V)

参数	符号	最小	典型	最大	单位	测试条件
振荡频率	f _{osc}	-	95	-	KHz	-
最大时钟频率	f _{max}	12	-	-	KHz	占空比50%

4: 时序特性 ($T_a = -20 \sim +70^\circ\text{C}$, VDD = 5 V)

参数	符号	最小	典型	最大	单位	测试条件
时钟脉冲宽度	PWCLK	400	-	-	ns	-
数据建立时间	t _{SETUP}	100	-	-	ns	-
数据保持时间	t _{HOLD}	100	-	-	ns	-

5: 时序波形图:

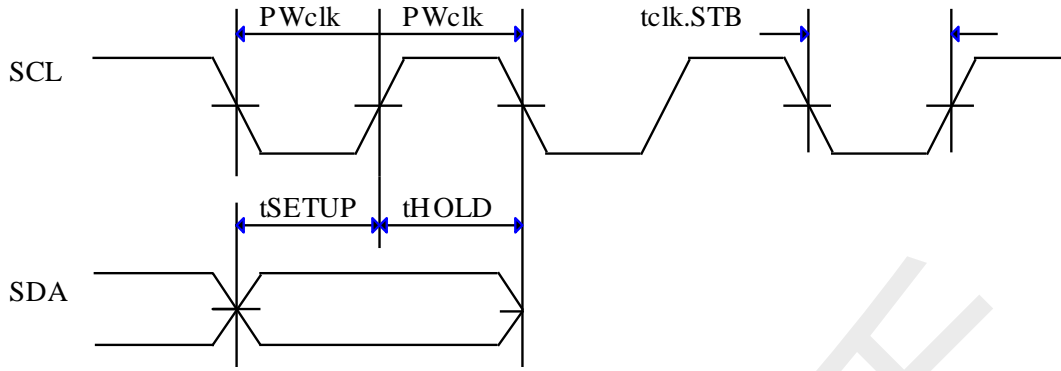


图 9: 时序波形图

十、绑定图:

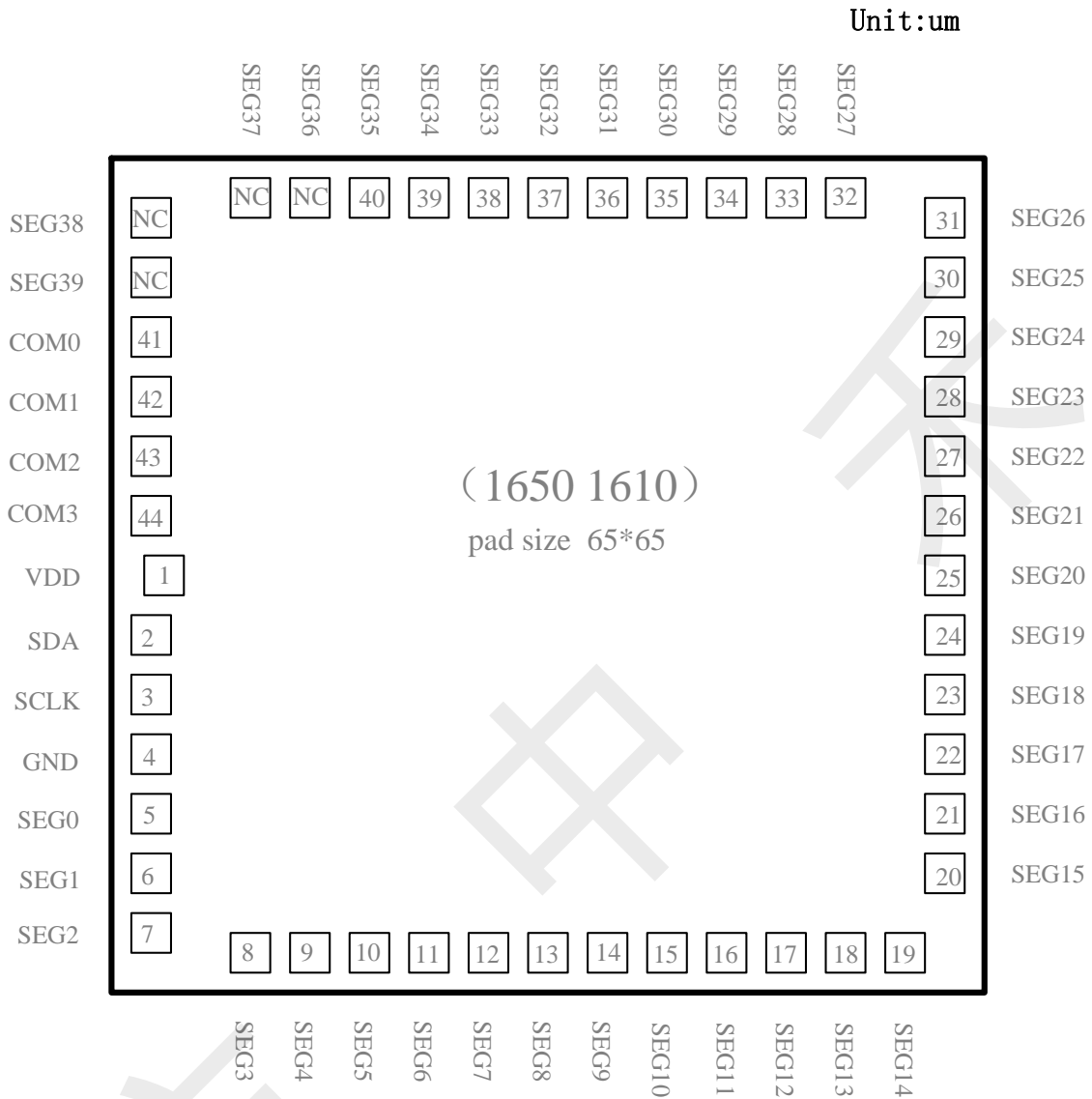


图 10

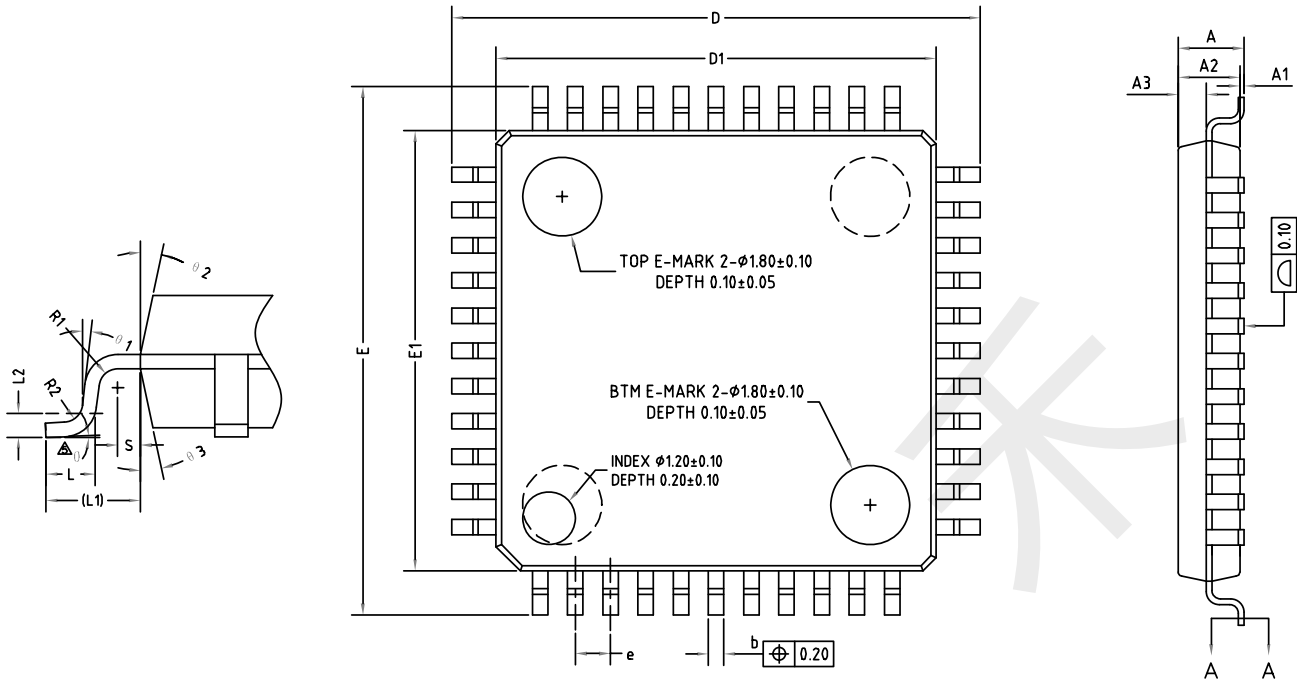


管脚座标:

Unit:um

Pad No.	X	Y	Pad No.	X	Y
1	149	811	25	1541	820
2	113	696	26	1541	930
3	113	586	27	1541	1040
4	113	476	28	1541	1150
5	113	366	29	1541	1260
6	113	256	30	1541	1370
7	113	146	31	1541	1480
8	291	110	32	1383	1500
9	401	110	33	1273	1500
10	511	110	34	1163	1500
11	621	110	35	1053	1500
12	731	110	36	943	1500
13	841	110	37	833	1500
14	951	110	38	723	1500
15	1061	110	39	613	1500
16	1171	110	40	503	1500
17	1281	110	NC	393	1500
18	1391	110	NC	283	1500
19	1500	110	NC	113	1473
20	1541	270	NC	113	1363
21	1541	380	41	113	1253
22	1541	490	42	113	1143
23	1541	600	43	113	1033
24	1541	710	44	113	923

十一： 封装(LQFP44)



COMMON DIMENSIONS
(UNITS OF MEASURE=MILLIMETER)

SYMBOL	MIN	NOM	MAX
A	—	—	1.60
A1	0.05	—	0.15
A2	1.35	1.40	1.45
A3	0.59	0.64	0.69
b	0.31	—	0.44
b1	0.30	0.35	0.40
c	0.13	—	0.18
c1	0.12	0.127	0.134
D	11.80	12.00	12.20
D1	9.90	10.00	10.10
E	11.80	12.00	12.20
E1	9.90	10.00	10.10
e	0.70	0.80	0.90
L	0.45	0.60	0.75
L1	1.00REF		
L2	0.25BSC		
R1	0.08	—	—
R2	0.08	—	0.20
S	0.20	—	—
θ	0°	3.5°	7°
$\theta 1$	0°	—	—
$\theta 2$	11°	12°	13°
$\theta 3$	11°	12°	13°