

## 85齐平膜型压力传感器



- 316L不锈钢压力传感器
- 齐平膜式
- 0~100mV输出
- 绝压和表压
- 温度补偿

### 产品说明

85齐平膜型压力传感器是小体积，且与介质兼容的硅压阻式传感器，其外壳采用316不锈钢封装结构。该传感器采用形圈密封膜片不被焊接环或压力接头所遮盖。

85齐平膜型低压传感器可应用于高性能、低压场合。外界压力通过316不锈钢膜片及内部灌注硅油传递到传感器敏感元件上。通过对陶瓷基座上的厚膜电阻进行激光修阻，可以实现对传感器的温度补偿及零点偏差调整。陶瓷基底上还提供了一个经激光修正的增益调节电阻使传感器在经过外部差分电路放大后达到统一的输出值，并可控制在 $\pm 1\%$ 互换性范围内。

### 特点

- 型圈齐平膜片结构
- 0~70 工作温度范围
- $\pm 0.1\%$ 非线性
- $\pm 0.75\%$ 温度误差
- $\pm 1.0\%$ 互换性(须外接增益电阻调节)
- 固态结构

### 应用

- 透析仪
- 注射泵
- 医疗系统
- 压力变送器
- 液位测量

### 标准量程

量程	psia	psig
0~15	•	•
0~30	•	•
0~50	•	•
0~100	•	•
0~300	•	•
0~500	•	•

# 85齐平模型压力传感器

## 性能参数

供电电流：1.5mA

参考温度：25（除非另有说明）

参数主要针对带温度补偿型传感器

参数	最小值	典型值	最大值	单位	备注
满量程输出	65	100	150	mV	1
零点输出	-2		2	mV	
非线性	-0.1		0.1	%Span	2
迟滞	-0.05	±0.02	0.05	%Span	
重复性		±0.02		%Span	
输入阻抗	2500	4000	5800	Ω	
输出阻抗	3000		25k	Ω	
量程温度误差	-0.75		0.75	%Span	3
零点温度误差	-0.75		0.75	%Span	3
量程热迟滞	-0.25	±0.05	0.25	%Span	3
零点热迟滞	-0.25	±0.05	0.25	%Span	3
量程长期稳定性		±0.1		%Span	4
零点长期稳定性		±0.1		%Span	4
供电电流	0.5	1.5	2.0	mA	
绝缘电阻(50Vdc)	50			MΩ	5
过载压力			3X	Rated	
补偿温度	0		70	°C	
工作温度	-40		+125	°C	6
贮存温度	-50		+125	°C	6
重量			13	grams	
介质 - 压力端口	与316L不锈钢兼容的液体、气体和蒸气				7
介质 - 参考端口	与硅、耐热玻璃、金、氟橡胶及316L不锈钢兼容				

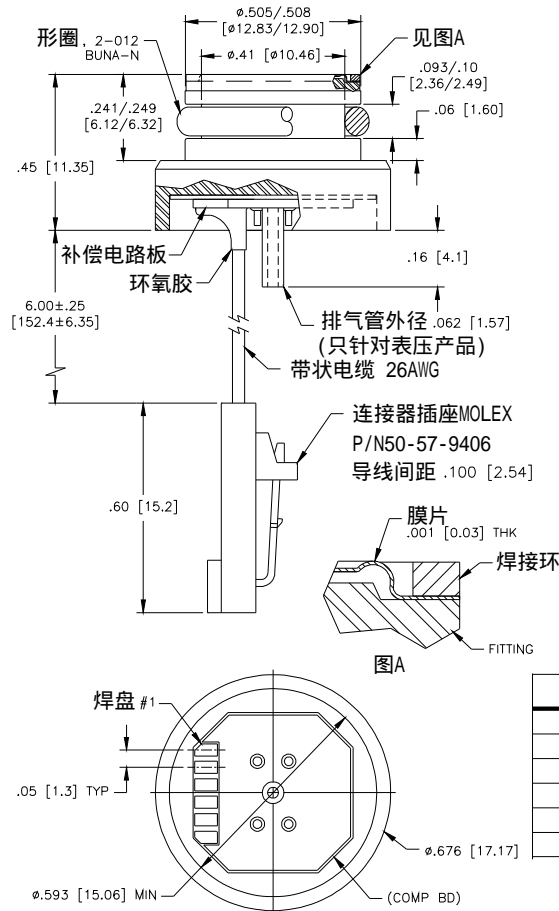
### 备注：

1. 输出和供电电流成比例。
2. 最佳拟和直线。
3. 温度范围：0 ~ 70，参照温度：+ 25。
4. 正常供电和常温下一年之内的长期稳定性。
5. 传感器敏感元件与外壳之间。
6. 带标准电缆或连接器的产品最大温度范围是-20 ~ 105。
7. 表压型产品不建议用于真空测量。若真空值低于1/2个大气压，请与工厂联系。

# 85齐平模型压力传感器

## 外形尺寸

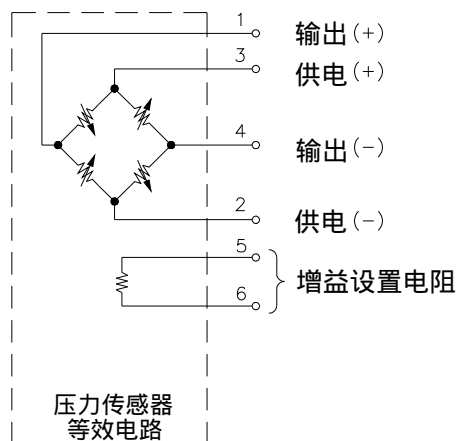
所有尺寸标注单位为：英寸（毫米）



焊盘/导线顺序号	功能
1	输出+
2	供电-
3	供电+
4	输出-
5	增益设置电阻
6	增益设置电阻

不带电缆线和连接器时的视图

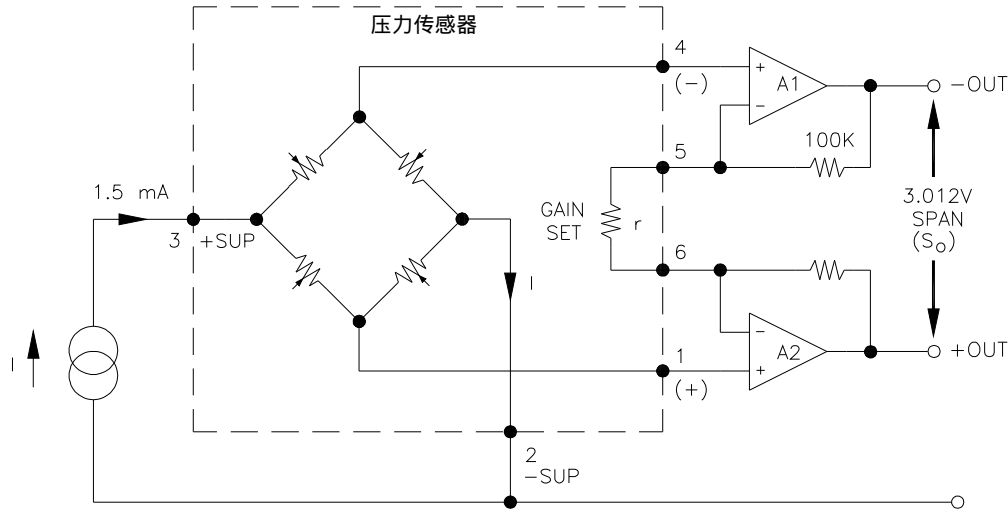
## 电气连接对照表



压力传感器  
等效电路

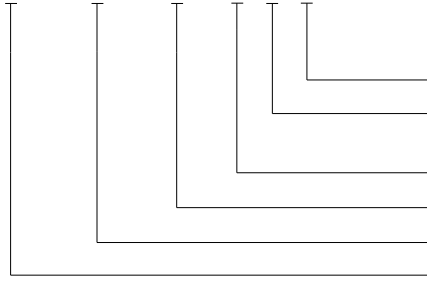
# 85齐平模型压力传感器

## 产品应用示例



## 产品选型示例

85 - 050 - G - F C T



通气管(T = 有, 空白 = 无)  
 电气连接(C = 带导线带及连接器, R = 导线带  
 P = 焊盘)  
 F = 齐平膜式  
 压力类型(G = 表压, A = 绝压)  
 压力范围  
 型号

## 联系方式

### 中国

精量电子(深圳)有限公司  
 深圳市南山区科技园北区朗山路26号  
 精量电子亚洲总部大楼  
 电话: +86 755 3330 5068  
 传真: +86 755 3330 5079  
 邮箱: [sales.china@meas-spec.com](mailto:sales.china@meas-spec.com)

### 北美

Measurement Specialties Inc.  
 1000 Lucas Way  
 Hampton, VA 23666  
 Tel: 1-757-766-1500  
 Fax: 1-757-766-4297  
 Sales: [sales.hampton@meas-spec.com](mailto:sales.hampton@meas-spec.com)

### 欧洲

MEAS Europe  
 105 av. Du General Eisenhower  
 BP 23705, 31037 Toulouse, Cedex 1, France  
 Tel: +33 561-194-824  
 Fax: +33 561-194-553  
 Sales: [humidity.cs@meas-spec.com](mailto:humidity.cs@meas-spec.com)

The information in this sheet has been carefully reviewed and is believed to be accurate; however, no responsibility is assumed for inaccuracies. Furthermore, this information does not convey to the purchaser of such devices any license under the patent rights to the manufacturer. Measurement Specialties, Inc. reserves the right to make changes without further notice to any product herein. Measurement Specialties, Inc. makes no warranty, representation or guarantee regarding the suitability of its product for any particular purpose, nor does Measurement Specialties, Inc. assume any liability arising out of the application or use of any product or circuit and specifically disclaims any and all liability, including without limitation consequential or incidental damages. Typical parameters can and do vary in different applications. All operating parameters must be validated for each customer application by customer's technical experts. Measurement Specialties, Inc. does not convey any license under its patent rights nor the rights of others.