

# 手套箱

一站式粉体/溶剂处理/工艺密闭/纯化解决方案

# 公司简介

摩根纳多 (Mognado) 是深圳辰嘉美业旗下品牌，辰嘉美业是一家始终致力于手套箱、惰性气体净化系统以及摩根纳多 (Mognado) 系列转轮除湿机的专业生产厂家。经过多年的发展，公司产品已经已遍布海内外，产品远销欧美、日本、东南亚等国和地区，客户群体领域覆盖国内外各大企业、大学、研究机构、军工单位，产品与服务受到客户一致好评。在手套箱、转轮除湿机方面，公司分别引发欧洲、日本的先进技术并根据国内外客户的使用经验，我们将系统技术不断完善和提高。

摩根纳多 (Mognado) 的产品广泛应用于物理、化学、锂电池研发与生产、特种焊接、新药研究、特种灯研发与生产、精细化工、核工业技术、生物试验与研究等领域。

摩根纳多 (Mognado) 的产品从生产和组装方面都经过严格的质量控制，重要部件与材料采用国际知名品牌，确保产品的质量。产品设备有人性化的操作界面与多级安全系统，使用户轻松且安全使用产品。公司一直致力“专业专注，用心服务，尽善尽美，悉查客户需求，超越客户期待”的发展经营理念，不断提高产品要求，努力完善产品品质，以高质量、高标准、高效率的产品服务于客户，建立完善的销售服务体系。



# 目录

CONTENTS

1

手套箱概念

---

2

手套箱类型

---

3

手套箱应用

---

4

手套箱选配

---

5

转轮除湿机系列

---

**第一章**

C O N T E N T S

**Part 1. Glove Box Conception**

**手套箱概念**

## 手套箱概念 Glove Box Conception



### 手套箱特点

手套箱是将高纯惰性气体充入箱体内，并循环过滤掉其中的水、氧、有机气体等物质的实验室设备。也称真空手套箱、惰性气体保护箱等。

主要功能在于对O<sub>2</sub>、H<sub>2</sub>O、有机气体的清除；

广泛应用于无水、无氧、无尘的超纯环境。

### 产品种类齐全，可以按照客户要求定制

可以根据用户需要集成有机溶剂吸附器、冰箱、加热炉、显微投影系统、

加装冷阱、溶剂净化系统、除尘系统、蒸镀系统、和真空炉等；

对锂电行业可以加装除氮装置，除氢氟酸和CO<sub>2</sub>装置等。

做手套箱专家，为客户创造价值

Being an glove box expert, Help customer create value

第二章  
CONTENTS

Part 2. Glove Box Models

手套箱类型

## 手套箱类型 Glove Box Models



### 真空手套箱

不锈钢真空手套箱  
真空等级-0.1MPa



### 循环手套箱

手套箱配气体循环净化系统  
水氧含量<1PPM



### 亚克力手套箱

全透明亚克力手套箱  
透明可视化操作  
常用语实验室或初期研究

# 真空手套箱 Stainless Glove Box

## 产品简介:

真空手套箱又称真空惰性气体手套箱，在科学实验过程中，有些物质在大气状态下极易氧化和潮解，这使得试验物质的化学反应及样品的前级处理非常困难，影响了试验过程和测试结果。而真空手套箱有效地解决了这些问题，真空手套箱可使试验样品能够安全的放进和取出，并在无氧无水状态下自如的操作、反应和测试，确保了科学试验的正常进行。该产品是高等院校、科研单位、企业实验室开展科学实验的理想装置，真空手套箱广泛应用于生化、冶金、电子、化工、地质、矿产、医药等部门。

若用户有特殊要求，可根据需要进行设计修改或定制。

## 主要特点:

箱体	SUS304不锈钢，厚度 3mm，内表面：拉丝处理 外表面：白色喷漆
视窗	12毫米厚倾斜面钢化玻璃，视角广阔无死角
球阀	SUS304不锈钢球阀，阀门可进水、进气，部分仪器（如旋涂仪）放置箱内可通过其抽真空
照明	无紫外线白色光，安装在每块玻璃窗前上方
电源	箱内配置多孔电源插座，满足客户内部仪器使用
手套	操作手箱采用工业级耐腐蚀乳胶手套，手套口用密封圈固定
预留接口	预留2个KF40接口，后期可以随时升级手套箱



**MG-VGB-1**  
不锈钢真空手套箱



**MG-VGB-2**  
不锈钢真空手套箱



**MG-VGB-3**  
不锈钢真空手套箱



# 真空手套箱 Stainless Glove Box

## 主要型号

型号	MG-VGB-1	MG-VGB-2	MG-VGB-3
材质	SUS 304 不锈钢（可316不锈钢定制）		
箱体尺寸(MM)	600W x 470D x 420H	800W x 650D x 700H	1100W x 720D x 900H
过渡舱尺寸(MM)	Ø210 x 260L	Ø300 x 320L	Ø380 x 420L
左侧开门尺寸（选配）	无	350W x 350H	400W x 400H
过渡舱抽屉	120*250mm	220*300mm	290*400mm
手套口(MM)	Ø140mm	Ø140mm	Ø190mm
手套材质	乳胶手套	乳胶手套	丁基橡胶手套
备用接口	2个KF40	2个KF40	2个KF40
箱体工作压力范围	-0.1~0MPa, 保压时间12小时		

## 选配

全自动湿度系统	全自动控制箱内的湿度/水分，控制湿度范围：1%RH~环境湿度
全自动压力系统	箱内处于恒定的压力值，特别适用于有害粉末外泄的情况
烘箱	如果需要进行真空烘烤，可以选择过渡舱加温模式
净化系统	抽真空抽惰性气体后，水氧数值一般为200PPM左右。净化系统，可以实现水氧数值 < 1PPM
除尘系统	内部达到净化级别 百级/千级 可以选择除尘系统。

# 循环再生手套箱 Glove Box with Gas Purification System

## 产品简介:

手套箱箱体内的工作气体在箱体与净化柱（水氧吸附器）之间，在PLC的控制和监视下，通过管道，循环风机等进行密闭循环。

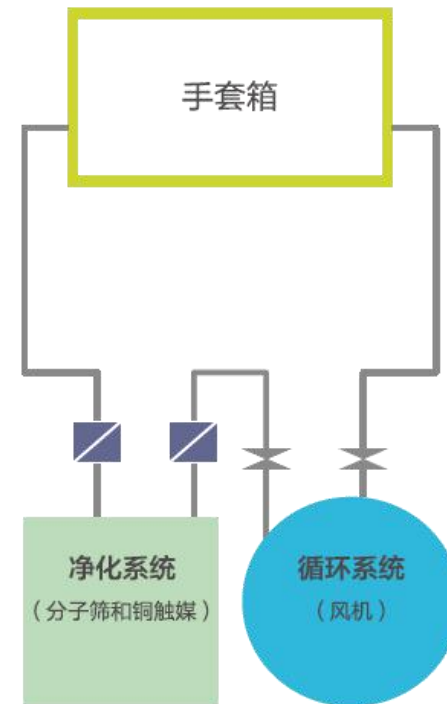
工作气体循环经过净化柱时，其所含水分和氧气被吸附掉，然后再返回箱体内，随着循环时间的推移，箱体内工作气体中的水氧含量会逐步减少，最终达到小于1ppm的指标。

净化柱在一定时间的循环后会吸附饱和，可进行再生，重复使用。



**MG-2GBS一体式  
循环再生手套箱**

## 工作原理:

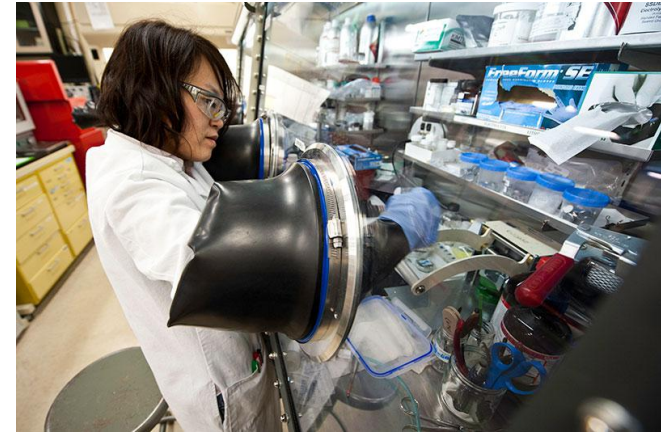


原理示意图

# 循环再生手套箱 Glove Box with Gas Purification System

## 手套箱组成系统——箱体

<b>箱体</b>	材料：SUS304不锈钢，厚度3mm 外表面：SUS304不锈钢/ SUS316不锈钢（颜色可定制） 内表面：油膜拉丝面 长度：1200、1500、1800、2440mm深度：760、1000、1200mm高度：900mm
<b>视窗</b>	倾斜视窗：透明钢化安全玻璃，厚度8mm
<b>手套口</b>	材料为POM/不锈钢/铝合金，O型圈密封
<b>手套</b>	丁基橡胶：厚度0.4mm，直径7"或8"
<b>过滤器</b>	规格：0.3 $\mu$ m，一个气体入口和一个气体出口
<b>置物架</b>	材料：SUS304不锈钢材料，内置2层，高度可调
<b>箱体照明</b>	位置：LED灯，安装在灯罩内



# 循环再生手套箱 Glove Box with Gas Purification System

## 手套箱组成系统——气体净化系统

<b>净化柱</b>	功能：气体密封，除水、除氧 净化柱材料：SUS304不锈钢 净化材料：铜触媒5kg、分子筛8kg 净化能力：除氧60L、除水2kg 水氧指标：< 1ppm
<b>溶剂吸附装置</b>	含21L高效活性炭，用于吸附溶剂
<b>循环系统</b>	工作气体：氮气、氩气、氦气循环能力：集成风机流量90m <sup>3</sup> /h
<b>再生</b>	操作：PLC自动控制再生过程再生气体：工作气体与氢气混合气体（氢气5%~10%）
<b>真空泵</b>	规格：8m <sup>3</sup> /h或12m <sup>3</sup> /h旋片泵：带油雾过滤器，气振控制（或无油真空泵）
<b>阀门</b>	主阀：DN40KF，电气动角阀控制阀：电磁集成阀
<b>选配</b>	<b>水分析仪，氧分析仪</b>



# 循环再生手套箱 Glove Box with Gas Purification System

## 手套箱组成系统——过渡舱

大过渡舱	过渡舱舱体	尺寸：直径380mm，长度600mm（可非标定做尺寸） 材料：SUS304不锈钢 表面：内表面为油膜拉丝面，外表面为喷漆
	附件	托盘：可滑动托盘 舱门：双门，阳极氧化铝材料，厚度10mm 垂直操作，带提升结构 压力表：模拟显示
	控制操作	PLC控制或手动操作
小过渡舱	过渡舱舱体	尺寸：直径150mm，长度300mm（可非标定做尺寸） 材料：SUS304不锈钢 表面：内表面为油膜拉丝面，外表面为喷漆
	附件	舱门：双门 压力表：模拟显示
	控制操作	手动操作



# 循环再生手套箱 Glove Box with Gas Purification System

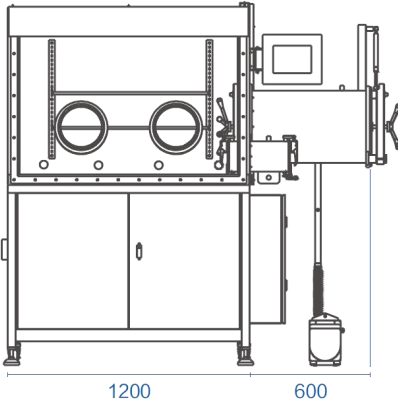
## 手套箱型号 Glove Box Models

Model 型号	Description 描述	Body Size 箱体尺寸 (mm)	Overall Size 设备总尺寸 (mm)
MG-2GBS/D	One side 2 gloves 单面, 共2手套	1220 L * 760 D * 900 H	1960 L * 790 D * 1800 H
MG-2GBS/D-2	Both sided 4 gloves 双面, 共4手套	1220 L * 1000 D * 900 H	1960 L * 1030 D * 1800 H
MG-3GBS/D	One side 3 gloves 单面, 共3手套	1500 L * 760 D * 900 H	2240 L * 790 D * 1800 H
MG-3GBS/D-2	Both sided 6 gloves 双面, 共6手套	1500 L * 1000 D * 900 H	2240L * 1030 D * 1800 H
MG-4GBS/D	One side 4 gloves 单面, 共4手套	1900 L * 760 D * 900 H	2640 L * 790 D * 1800 H
MG-4GBS/D-2	Both sided 8 gloves 双面, 共8手套	1900 L * 1000 D * 900 H	2640 L * 1030 D * 1800 H
MG-5GBS/D	One side 5 gloves 单面, 共5手套	2720 L * 760 D * 900 H	3460 L * 790 D * 1800 H
MG-5GBS/D-2	Both sided 10 gloves 双面, 共10手套	2720 L * 1000 D * 900 H	3460L * 1030 D * 1800 H
MG-6GBS/D	One side 6 gloves 单面, 共6手套	3120 L * 760 D * 900 H	3860 L * 790 D * 1800 H
MG-6GBS/D-2	Both sided 12 gloves 双面, 共12手套	3120 L * 1000 D * 900 H	3860 L * 1030 D * 1800 H
MG-8GBS/D	One side 8 gloves 单面, 共8手套	3800 L * 760 D * 900 H	4550 L * 790 D * 1800 H
MG-8GBS/D-2	Both sided 16 gloves 双面, 共16手套	3800 L * 1000 D * 900 H	4550 L * 1030 D * 1800 H

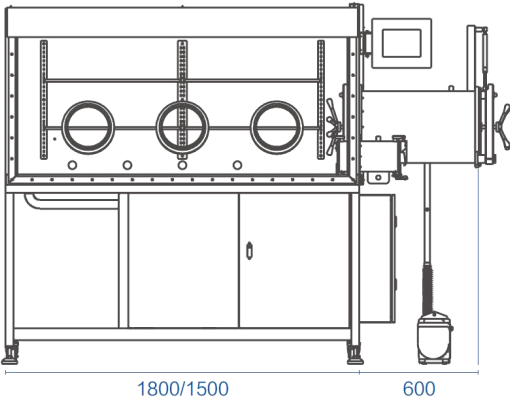
\* Power Supply(电源): 220V (AC) 50HZ /110V (AC) 60HZ Max. Power(最大功率): 3000W

# 循环再生手套箱 Glove Box with Gas Purification System

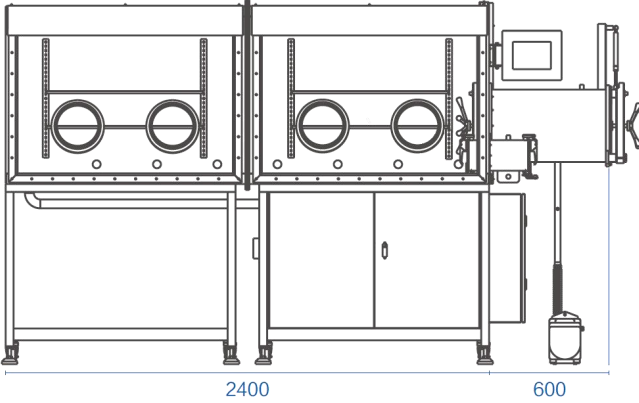
手套箱尺寸——详图



**2手套口**  
循环再生手套箱



**3或4手套口**  
循环再生手套箱



**4手套口**  
循环再生双连体手套箱

# 亚克力手套箱 Transparent Acrylic Glove Box

## 亚克力型号

型号	操作箱尺寸 (mm)	过渡舱尺寸 (mm)	左侧方门尺寸 (mm)	箱体厚度
MG-01	300*400*500	无	无	6-10mm
MG-02	700*450*550	250*250*250	300*300	6-10mm
MG-03	800*550*600	250*250*250	380*380	6-10mm
MG-04	900*500*500	250*250*250	350*350	6-10mm
MG-05	900*600*700	250*250*250	400*400	6-10mm
MG-06	1000*750*700	250*250*250	500*500	6-10mm
MG-07	1100*650*600	250*250*250	400*400	6-10mm
MG-08	1200*800*700	250*250*250	500*500	6-10mm



※ 过渡舱真空度：-0.1MPa

※ 过渡舱为选配和左侧方门为选配



**第三章**

C O N T E N T S

**Part 3. Glove Box Application**

**手套箱应用**

# 手套箱应用 — OLED Glove Box Application: OLED Industry



## OLED

有机发光二极管 (Organic light-emitting diodes) 简称OLED, 在 OLED中有机化合物的薄膜会发出光来响应电流, 普遍应用于照明应用、家用电器、手机、高清电视等电子设备。



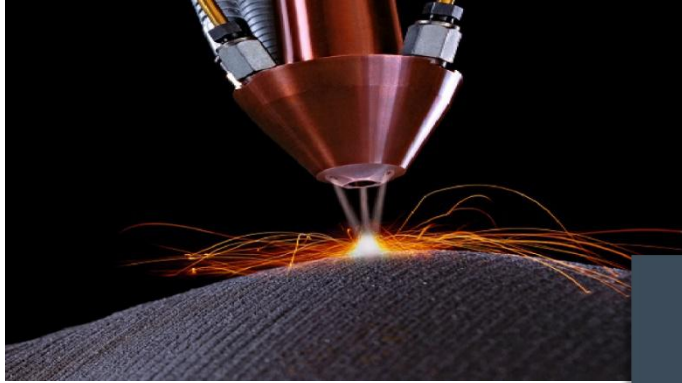
为OLED生产提供清洁的环境解决方案, 从实验室系统到领先的生产环境的自动化生产线, 确保OLED在开发、研制、封装等各个关键环节能够顺利进行。



OLED分为两类:一种基于小碳分子, 另一种是由聚合物制成; 由于设备的复杂性, 污染控制是OLED制造的关键;



## 手套箱应用 — 激光焊接 Glove Box Application: Laser Welding

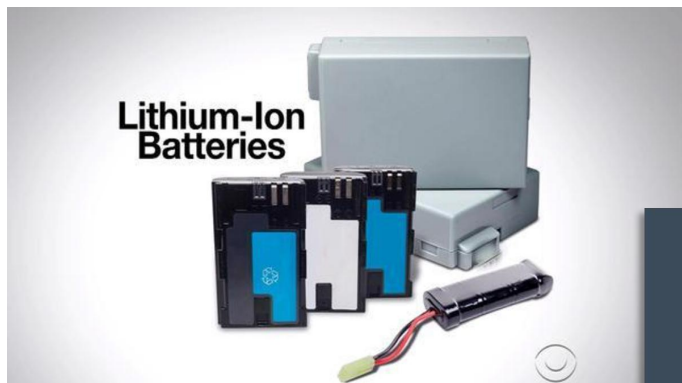


### Laser Welding

针对解决激光焊接中空气中的湿度以及空气中杂质的影响，手套箱的加热舱最高温度200°C，加热板可以同期快速冷却，手套箱体通过流量计控制清洗，也可以连接净化系统。



# 手套箱应用—锂电池 Glove Box Application: Lithium Battery



## Lithium Battery

手套箱集成了

- 1、可再生有机溶剂吸附器
- 2、HF（氢氟酸）吸附器
- 3、冷却设备

专门用于锂电/超级电容的研究



## 其他手套箱应用 Other Glove Box Application



第四章  
CONTENTS

Part 4. Glove Box Options

手套箱选配

# 手套箱选配 Glove Box Spare Parts



烘箱



分析天平



冰箱



滤芯

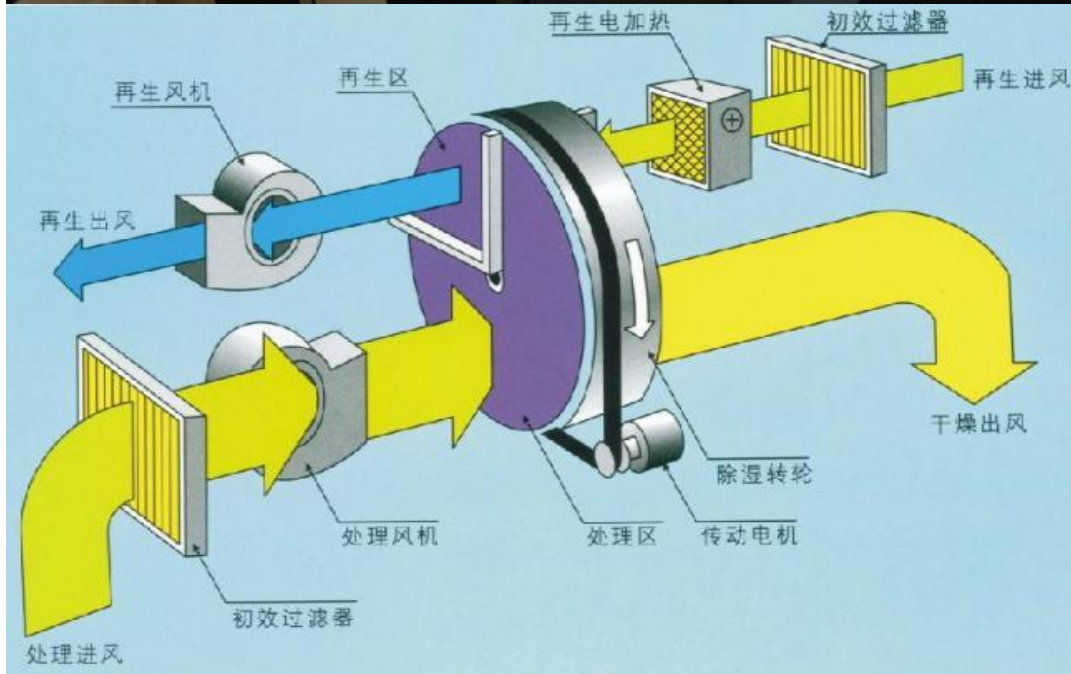


真空泵

## 转轮除湿机工作原理

转轮除湿机的核心部件是一个蜂窝状除湿转轮，转轮由特殊陶瓷纤维载体和活性硅胶符合而成；转轮两侧由特制的密封装置分成两个区域：处理区域及再生区域。当需要除湿的潮湿空气通过转轮的处理区域时，潮湿空气的水分被除湿转轮的活性硅胶所吸附，成为干燥空气，干燥空气通过处理风机送至需要处理的空间；除湿转轮在吸湿过程中随着吸附水分的增加，逐渐失去吸湿能力，为了保持恒定的吸湿能力，要对转轮进行再生。趋于饱和的转轮在传动电机的驱动下缓慢转入再生区域，进行再生还原。被加热到100-140度的再生空气与处理风相反的方向进入再生区，将轮转中的水分脱附并由再生风带走室外。除湿转轮恢复吸湿能力，并在传动电机的驱动下转入处理区重新吸附处理风中的水分。

转轮不断旋转，除湿再生过程连续进行，从而连续不断地输出恒定湿度的干燥空气。





# 转轮机组除湿机



## 大型工业转轮除湿机组与普通冷冻工业除湿机五大区别

蜂巢式附式转轮除湿机以其显著的节能和环保优势被公认为二十一世纪替代压缩机式冷冻除湿无法满足使用要求的技术。能迅速、简便而有效的降低空气湿度，卓有成效地解决常温低湿、低温低湿等用其他冷冻方法无法做到的除湿领域，特别是经配套组合使用后空气露点可达 $-70^{\circ}\text{C}$ 以下，且可利用蒸汽、工业余热、废热、太阳能、天热气等低品位热能为再生能源，无环境污染、能源再利用。具体区别如下：

1. 转轮除湿机适用超低温 $-70^{\circ}\text{C}$ 以下,压缩机冷冻式除湿机温度为 $\geq 5^{\circ}\text{C}$ ;
2. 转轮除湿机无需冷媒,压缩机冷冻式除湿机则必须要冷媒;
3. 转轮除湿机极限湿度值 $\text{RH} \leq 5\%$ ,而压缩机冷冻式除湿机只能达到 $\text{RH} \geq 30\%$ 湿度要求;
4. 转轮除湿机使用寿命比压缩机冷冻式除湿机长,性能更稳定
5. 转轮除湿机可利用工业余热,如蒸、废热、太阳能、天热气代替加热更节能环保。

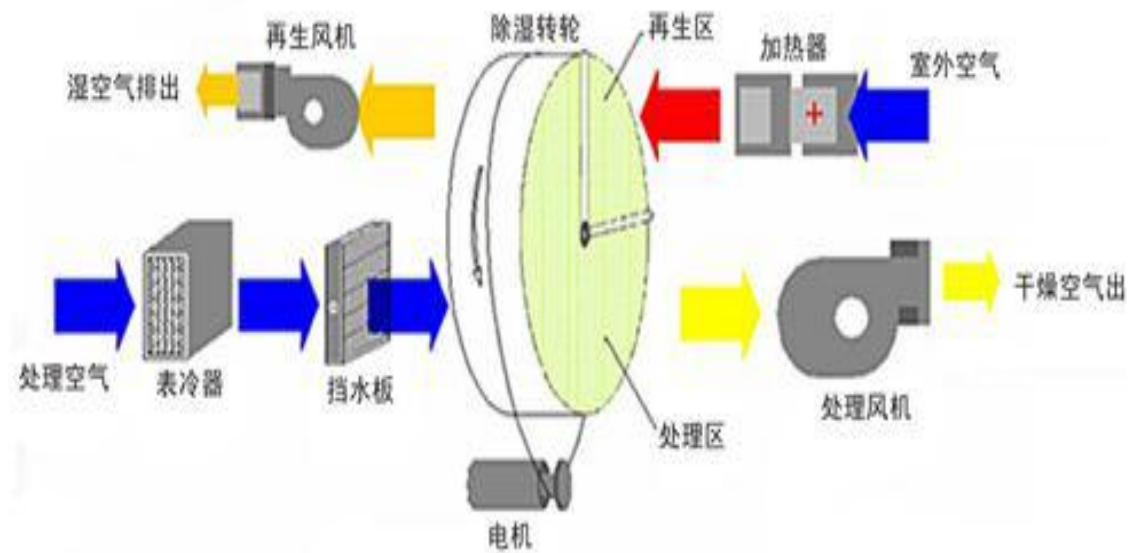
## 大型工业转轮除湿机组基本构造及工作原理



转轮除湿机的核心部件是一个蜂巢状转轮，转轮由特殊陶瓷纤维载体和活性硅胶复合而成；转轮两侧由特制的密封装置分成两个区域：处理区域及再生区域。

**工作原理：**通过风机，当需要除湿的潮湿空气通过转轮的处理区域时，湿空气的水蒸气被转轮的活性硅胶所吸附，干燥空气被处理风机送至需要处理的空间；而不断缓慢转动的转轮载着趋于饱和的水蒸气进入再生区域，再生区内反向吸入的高温空气使得转轮中吸附的水份被脱附，被风机排出室外，从而使转轮恢复了吸湿的能力而完成再生过程。如此不断循环往复，从而达到降低湿度。

# 大型工业转轮除湿机组工作原理图



大型工业转轮除湿机组属于非标定制转轮除湿机组，需要根据用户实际工况出具相应的解决方案。

# 大型工业转轮除湿机组配置说明

## 1、转轮除湿机组外框架

1.1 铝合金框的专利复合式结构，无冷桥设计，其绝热性能表现卓越、具有良好的气密性。同时铝合金内侧贴附橡塑保温材料，进一步防止冷桥产生。

1.2 整个机组框架采用国际流形的模块化设计，结构灵活，检修和拆装都极为方便，尤其是对于大型和超大型机组结构，易于进行现场组装。

## 2、外边框面板（见右图）

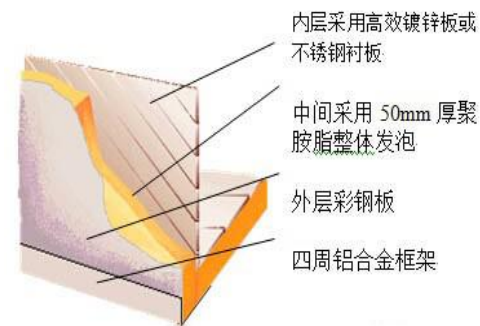
标准的机组面板为双层面板结构特点：

2.1 外板采用优质钢板制成，经多重处理及烤漆制作。底板内板采用镀锌钢板制作，防止细菌滋生，符合净化要求。

2.2 内外板中间的保温材料为采用意大利进口设备制作的高压发泡硬质聚氨酯保温材料，其隔音和隔热性能均较一般保温材料高，使用多年不易变质。此种结构的双层板在保温、防火、强度、刚性、洁净度和隔声等各方面都具有优越性能，在应用于各种工况时均无外壳凝水现象。面板厚分为25，45mm；外壁板为0.5mm的彩钢板，内壁板为0.5mm的不锈钢板或镀锌，中间为高压聚胺脂保温板。

该板具有容量轻、强度高、绝热、隔音、耐寒、防腐、不吸水等优良特性！

机组采用铝合金无冷桥框架；该框架且体结构简单，漏风率小，重量轻，漏热量小等特点，铝合金边框条与壁板之间分层隔离消除表面结露现象，及有害换热，提高保温性能！使整机结构更为紧凑严密；性能更为高效！机组基础底座为工字钢，结构可靠，耐用，承载力大，可有效降低整机振动，降低机组噪声！满足整机对结构的要求。



### 3、风机、电机（见附图）

风机、电机均采用国际知名进口产品。风机经过严格专业的动、静平衡试验。并通过专业的风机应用软件进行选型，获得优异的风机工作特点、风机效率和噪音级。电机为风冷式全密闭异步电机，F级绝缘，标准的配用电源为：380V/3Φ/50Hz，机组的风机及电机组件都配装有独特减振装置，风机的出风口与柜体间均采用柔性连接，从而使得整个机组的振动和噪音都减小，以确保各种高级工商场合的使用要求。



### 4、过滤器（见附图）

转轮除湿机组装备标准过滤器为—AAF叠板式初效过滤器，过滤介质采用无纺布或热粘合化纤滤料，过滤效率G3（80—90%计重效率）；再生进风采用铝质滤钢，此种铝质滤钢不但结构坚固、使用寿命长，并可反复清洗。机组在过滤器部位都装备有容易打开的检修门，便于过滤器的检查和更换；所有滤钢都安装在滑动槽上，便于拆卸。

## 转轮除湿机组型号、参数

型号	处理风量	再生风量	除湿量	再生功率 (KW)		整机功率 (KW)		制冷量	规格尺寸 (mm)
	(M <sup>3</sup> /h)	(M <sup>3</sup> /h)	(kg/h)	电加热	蒸汽时除湿量 kg/h	电加热	蒸汽功率	(kw)	长*宽*高
MGZL-2500M-S/Z	2500	850	18	22.4	32.1	25.35	2.95	23.6	4000*850*1500
MGZL-3000M-S/Z	3000	1000	21.6	26.9	38.5	30.05	3.15	28.3	4100*900*1550
MGZL-3500M-S/Z	3500	1150	25.2	21.4	44.9	35.35	3.95	33	4200*1000*1650
MGZL-4000M-S/Z	4000	1300	28.8	35.9	51.4	39.85	3.95	37.7	4600*1050*1700
MGZL-4500M-S/Z	4500	1500	32.4	40.4	57.8	44.7	4.3	42.4	4700*1100*1800
MGZL-5000M-S/Z	5000	1650	36	44.9	64.2	49.2	4.3	47.1	4800*1150*1950
MGZL-6000M-S/Z	6000	2000	43.2	53.9	77	59.6	5.7	56.6	5100*1200*2000
MGZL-7000M-S/Z	7000	2300	50.4	62.8	89.9	70	7.2	67	5200*1300*2100
MGZL-8000M-S/z	8000	2650	57.6	71.8	102.7	79.7	7.9	75.4	5300*1400*2200



## 售后与服务

### 技术支持：

- ① 免费技术咨询与方案设计，为用户提供技术咨询、选型服务。
- ② 培训服务，免费提供多次培训服务。

质保期一年，24小时极速响应

# 深圳辰嘉美业实业发展有限公司

ShenZhen Chenjia Meiye Industrial Development Co.,Ltd

地址：广东省深圳市宝安区航城街道黄田社区甜口工业区3栋

电话：0755-2792 7590/2751 5850

传真：0755-2792 7889/2795 4886

E-mail:cjmy@cjmye.com

网址：<http://www.cjmye.com>

