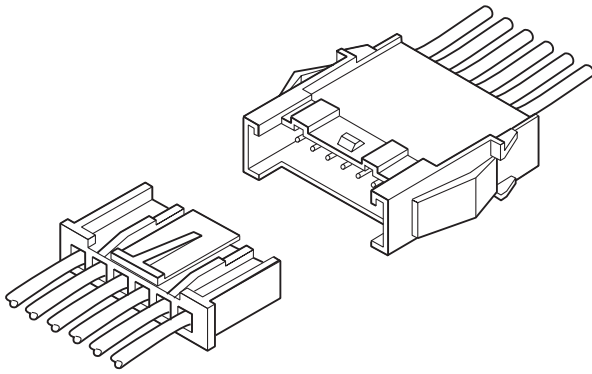




# XA CONNECTOR

2.5mm间距 / 中继连接用连接器



该产品是适用于现有 XA 插座的 2.5mm 间距中继连接用连接器。除了可使用高可靠性的固定器外，还可进行面板安装。

- 可使用现有 XA 插座
- 内部端点锁扣
- 可进行面板安装
- 固定器
- 强力锁定机构

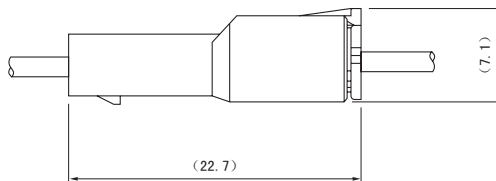
## ■ 登录标准

- : Recognized E 60389
- Ⓢ: Certified LR 20812
- △: R9851220

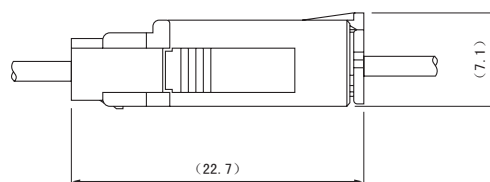
## ■ 一般规格

- 额定电流：MAX3A AC/DC（使用 AWG#20 时）
  - 额定电压：MAX250V AC/DC
  - 使用温度范围：-25°C ~ +85°C（含通电时的温度上升值）
  - 接触电阻：初期 / 10mΩ 以下  
环境试验后 / 20mΩ 以下
  - 绝缘电阻：500MΩ 以上
  - 耐电压：AC 1,500V/1 分钟
  - 适用电线范围：AWG#28 ~ #20
- 注：有关电气用品安全法的适用，请垂询本公司。  
 ※ 使用时，请参阅卷首的“端子 / 连接器”使用注意事项。  
 ※ 详情请垂询本公司。  
 ※ 介绍了符合 RoHS 标准的产品。

### ● 无面板锁定



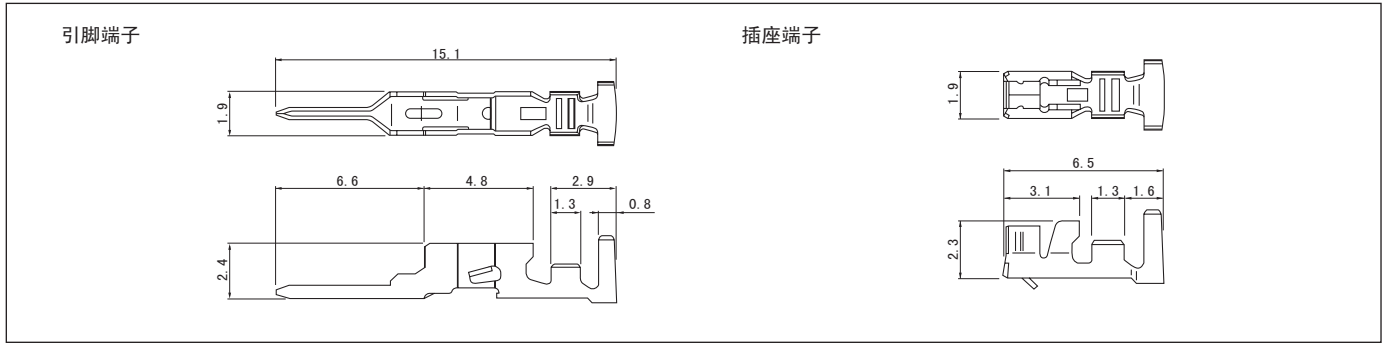
### ● 带面板锁定



注) C、D 尺寸：请参阅插座塑壳。

# XA CONNECTOR

## 端子



型号		适用电线范围		电线外皮外径 (mm)	数量/卷	
引脚端子	插座端子	mm <sup>2</sup>	AWG#		引脚端子	插座端子
<b>SXAM-001T-P0.6</b>	<b>SXA-001T-P0.6</b>	0.08~0.33	28~22	0.8~1.9	7,000	8,000
<b>SXAM-01T-P0.6</b>	<b>SXA-01T-P0.6</b>	0.22~0.5	24~20	1.5~1.9	7,000	8,000

### 材质、表面处理

磷青铜、镀锡 (回流焊处理)

### ●符合 RoHS 标准的产品

注) 有关镀金规格产品, 请垂询本公司。

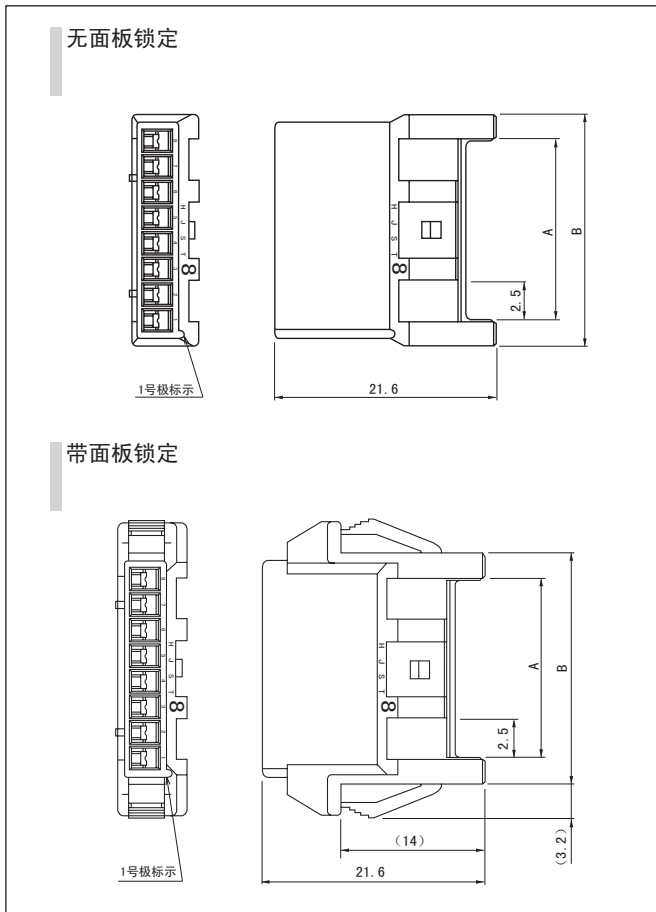
端子	压着机	压着模具		
		压着模具主体	刀刃	压着模具套件
<b>SXA-001T-P0.6</b>	AP-K2N	MKS-L	MK/SXAM/XA-001-06	APLMK SXAM/XA001-06
		※MKS-SC	SC/SXAM/XA-001-06	APLSC SXAM/XA001-06
<b>SXA-01T-P0.6</b>	AP-K2N	MKS-L	MK/SXAM/XA-01-06	APLMK SXAM/XA01-06
		※MKS-SC	SC/SXAM/XA-01-06	APLSC SXAM/XA01-06

端子	压着机	压着模具		
		压着模具主体	刀刃	压着模具套件
<b>SXAM-001T-P0.6</b>	AP-K2N	MKS-L	MK/SXAM/XA-001-06	APLMK SXAM/XA001-06
		※MKS-SC	SC/SXAM/XA-001-06	APLSC SXAM/XA001-06
<b>SXAM-01T-P0.6</b>	AP-K2N	MKS-L	MK/SXAM/XA-01-06	APLMK SXAM/XA01-06
		※MKS-SC	SC/SXAM/XA-01-06	APLSC SXAM/XA01-06

注 1) ※ 剥线压着模具

2) 有关全自动压着机用的压着模具, 请垂询本公司。

## 插座塑壳 (引脚端子用)



极数	型号		尺寸 (mm)				数量/袋
	无面板锁定	带面板锁定	A	B	C	D	
2	<b>XARR-02VF</b>	<b>XARR-02V</b>	2.5	7.5	7.9	11.2	1,000
3	<b>XARR-03VF</b>	<b>XARR-03V</b>	5.0	10.0	10.4	13.7	1,000
4	<b>XARR-04VF</b>	<b>XARR-04V</b>	7.5	12.5	12.9	16.2	1,000
5	<b>XARR-05VF</b>	<b>XARR-05V</b>	10.0	15.0	15.4	18.7	1,000
6	<b>XARR-06VF</b>	<b>XARR-06V</b>	12.5	17.5	17.9	21.2	500
7	—	<b>XARR-07V</b>	15.0	20.0	20.4	23.7	500
8	<b>XARR-08VF</b>	<b>XARR-08V</b>	17.5	22.5	22.9	26.2	500
9	<b>XARR-09VF</b>	<b>XARR-09V</b>	20.0	25.0	25.4	28.7	500
10	<b>XARR-10VF</b>	<b>XARR-10V</b>	22.5	27.5	27.9	31.2	500
11	—	<b>XARR-11V</b>	25.0	30.0	30.4	33.7	500
12	<b>XARR-12VF</b>	<b>XARR-12V</b>	27.5	32.5	32.9	36.2	500
13	—	<b>XARR-13V</b>	30.0	35.0	35.4	38.7	500
14	—	<b>XARR-14V</b>	32.5	37.5	37.9	41.2	500
15	—	<b>XARR-15V</b>	35.0	40.0	40.4	43.7	500

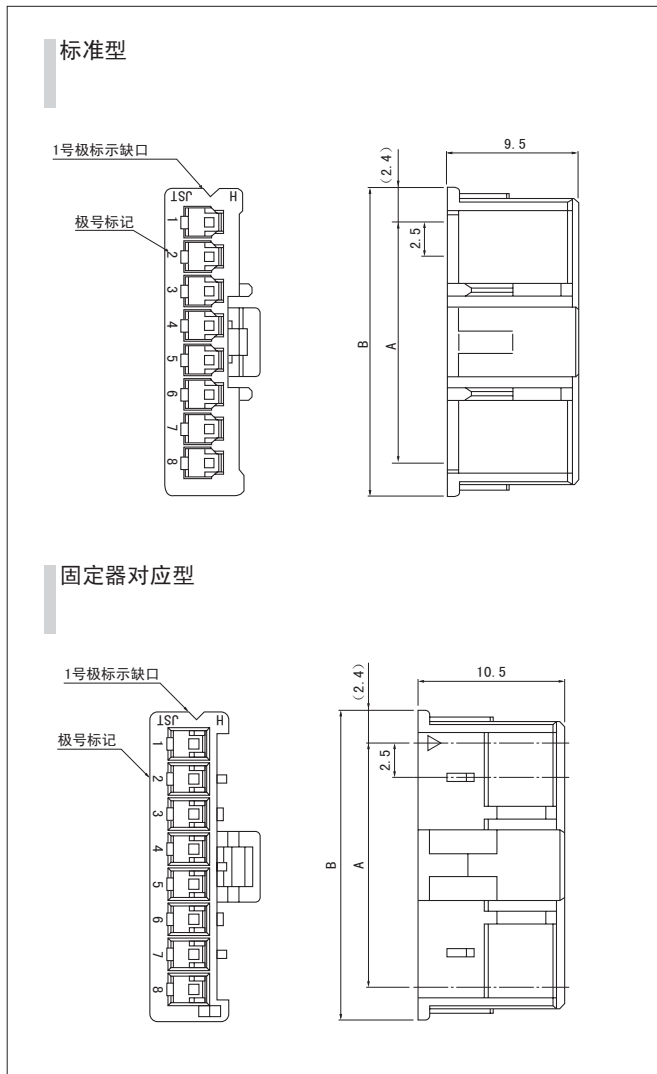
### 材质

尼龙66、UL94V-0, 天然色 (白色)

### ●符合 RoHS 标准的产品

注) C、D 尺寸为面板安装尺寸。

## 插头塑壳（插座端子用）



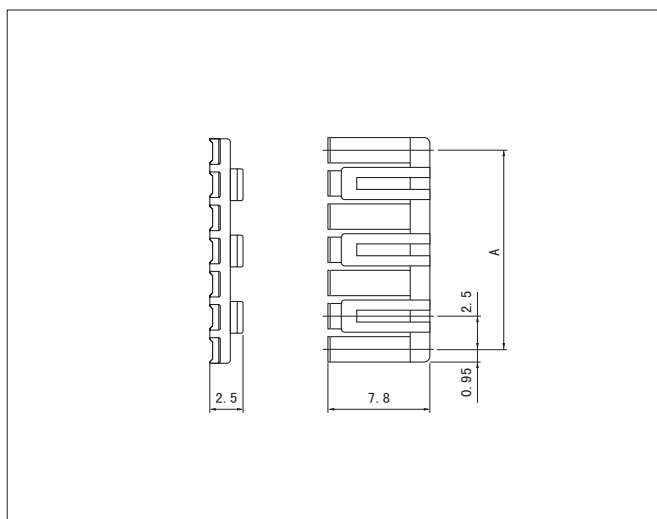
极数	型号		尺寸 (mm)		数量/袋	
	标准型	固定器对应型	A	B	标准型	固定器对应型
2	XAP-02V-1	XARP-02V	2.5	7.3	1,000	1,000
3	XAP-03V-1	XARP-03V	5.0	9.8	1,000	1,000
4	XAP-04V-1	XARP-04V	7.5	12.3	1,000	1,000
5	XAP-05V-1	XARP-05V	10.0	14.8	1,000	1,000
6	XAP-06V-1	XARP-06V	12.5	17.3	1,000	1,000
7	XAP-07V-1	XARP-07V	15.0	19.8	1,000	1,000
8	XAP-08V-1	XARP-08V	17.5	22.3	1,000	1,000
9	XAP-09V-1	XARP-09V	20.0	24.8	1,000	1,000
10	XAP-10V-1	XARP-10V	22.5	27.3	1,000	1,000
11	XAP-11V-1	XARP-11V	25.0	29.8	1,000	1,000
12	XAP-12V-1	XARP-12V	27.5	32.3	1,000	1,000
13	XAP-13V-1	XARP-13V	30.0	34.8	1,000	1,000
14	XAP-14V-1	XARP-14V	32.5	37.3	500	1,000
15	XAP-15V-1	XARP-15V	35.0	39.8	500	1,000

### 材质

尼龙66、UL94V-0，天然色（白色）

●符合 RoHS 标准的产品

## 固定器



极数	型号	A	数量/袋
2	XMS-02V	2.5	1,000
3	XMS-03V	5.0	1,000
4	XMS-04V	7.5	1,000
5	XMS-05V	10.0	1,000
6	XMS-06V	12.5	1,000
7	XMS-07V	15.0	1,000
8	XMS-08V	17.5	1,000
9	XMS-09V	20.0	1,000
10	XMS-10V	22.5	1,000
11	XMS-11V	25.0	1,000
12	XMS-12V	27.5	1,000
13	XMS-13V	30.0	1,000
14	XMS-14V	32.5	1,000
15	XMS-15V	35.0	1,000

### 材质

玻璃纤维增强尼龙66、UL94V-0，天然色（象牙色）

●符合 RoHS 标准的产品