

隔离放大器 - MINI MCR-SL-UI-UI-NC - 2864150

Please be informed that the data shown in this PDF Document is generated from our Online Catalog. Please find the complete data in the user's documentation. Our General Terms of Use for Downloads are valid (<http://download.phoenixcontact.com>)




3端隔离放大器，用于模拟量信号的电气隔离，I/O可通过DIP开关组态，螺钉连接，标准组态

优势

- ✓ 底部桥接供电 (TBUS)
- ✓ 可用DIP开关进行最多36个信号组合的组态
- ✓ 低能耗
- ✓ 高度紧凑型隔离放大器用于标准模拟量信号的电气隔离，转换，放大，滤波和复制
- ✓ 3端隔离



关键商业数据

包装单位	1 STK
GTIN	 4 017918 956615
GTIN	4017918956615
海关税则号	8504409999
Sales Key	CK1211

技术数据

注意

使用限制	EMC : A类产品，参见下载区内的制造商声明
------	-------------------------

尺寸

宽度	6.2 mm
高度	93.1 mm
深度	102.5 mm

环境条件

环境温度 (运行)	-20 °C ... 65 °C
-------------	------------------

隔离放大器 - MINI MCR-SL-UI-UI-NC - 2864150

技术数据

环境条件

环境温度 (存放/运输)	-40 °C ... 85 °C
保护等级	IP20
抗噪音	EN 61000-6-2 受到干扰时, 那有可能是最小的偏差。

输入数据

输入数量	1
可配置 / 可编程	是, 未组态
电压输入信号	0 V ... 10 V
	0 V ... 5 V
	1 V ... 5 V
	2 V ... 10 V
电流输入信号	0 mA ... 20 mA
	4 mA ... 20 mA
最大输入电压	30 V
最大输入电流	50 mA
输入电压的输入电阻	大约 100 kΩ
输入电流的输入电阻	大约 50 Ω

输出数据

输出数量	1
可配置 / 可编程	是, 未组态
电压输出信号	0 V ... 10 V
	0 V ... 5 V
	1 V ... 5 V
	2 V ... 10 V
电流输出信号	0 mA ... 20 mA (如对参数有任何不同的设置要求, 请在订货时标明)
	4 mA ... 20 mA
最大输出电压	大约 12.5 V
最大输出电流	28 mA
短路电流	大约 22 mA
负载/输出负载电压输出	≥ 10 kΩ
负载/输出负载电流输出	< 500 Ω (当20 mA时)
波动	< 20 mV _{SS} (500 Ω时)
	< 20 mV _{SS} (10 kΩ时)

电源

额定供电电压	24 V DC
电源电压范围	19.2 V DC ... 30 V DC (DIN导轨总线连接器 (ME 6,2 TBUS-2 1,5/5-ST-3,81 GN, 订货号2869728) 用来桥接电源。可以卡接到符合 EN60715标准的35 mm DIN导轨) 上)
最大电流耗量	< 19 mA (24V DC有负载情况下的电流输出)
	< 9 mA (24V DC有负载情况下的电压输出)
功耗	< 450 mW (电流输出)

隔离放大器 - MINI MCR-SL-UI-UI-NC - 2864150

技术数据

电源

	< 200 mW (电压输出)
--	-----------------

连接数据

连接方式	螺钉连接
剥线长度	12 mm
螺纹	M3
硬导线横截面	0.2 mm ² ... 2.5 mm ²
柔性导线横截面	0.2 mm ² ... 2.5 mm ²
可连接导向横截面 AWG	26 ... 12

概述

通道数目	1
最大传输误差	≤ 0.1 % (终值的)
	< 0.4 % (不带调解)
最大温度系数	< 0.01 %/K
温度系数, 典型值	< 0.002 %/K
截止频率 (3dB)	大约 100 Hz
阶跃响应 (10-90%)	大约 3.2 ms
保护电路	瞬态保护
电气隔离	符合EN 61010的基础隔离
过电压等级	II
污染等级	2
额定绝缘电压	50 V AC/DC
测试电压, 输入 / 输出 / 电源	1.5 kV (50Hz, 1min)
电磁兼容性	符合EMC条例
发射干扰	EN 61000-6-4
抗噪音	EN 61000-6-2 受到干扰时, 那有可能是最小的偏差。
颜色	绿色
外壳材料	PBT
安装位置	任意
组装说明	T型连接器为模块进行桥接供电。可以卡接到符合EN 60715标准的35 mmDIN导轨上。
符合性	符合 CE 标准
ATEX	# II 3 G Ex nA IIC T4 Gc X
UL, 美国 / 加拿大	UL 508认证
	Class I, Div. 2, Groups A, B, C, D T5
GL	GL EMC 2 D
铁路车辆的防火保护 (DIN EN 45545-2) R22	HL 1 - HL 2
铁路车辆的防火保护 (DIN EN 45545-2) R23	HL 1 - HL 2
铁路车辆的防火保护 (DIN EN 45545-2) R24	HL 1 - HL 2

EMC 数据

名称	电磁RF场
----	-------

隔离放大器 - MINI MCR-SL-UI-UI-NC - 2864150

技术数据

EMC 数据

标准/规程	EN 61000-4-3
测量范围最终值的典型偏差	5 %
名称	快速瞬变 (脉冲串)
标准/规程	EN 61000-4-4
测量范围最终值的典型偏差	5 %
名称	传导干扰
标准/规程	EN 61000-4-6
测量范围最终值的典型偏差	5 %

标准和规范

电磁兼容性	符合EMC条例
发射干扰	EN 61000-6-4
连接符合标准	CUL
标准/规程	EN 61000-4-2
名称	电磁RF场
标准/规程	EN 61000-4-3
	EN 61000-4-4
	EN 61000-4-5
名称	传导干扰
标准/规程	EN 61000-4-6
电气隔离	符合EN 61010的基础隔离
符合性	符合 CE 标准
ATEX	# II 3 G Ex nA IIC T4 Gc X
UL, 美国 / 加拿大	UL 508认证
	Class I, Div. 2, Groups A, B, C, D T5
GL	GL EMC 2 D
铁路车辆的防火保护 (DIN EN 45545-2) R22	HL 1 - HL 2
铁路车辆的防火保护 (DIN EN 45545-2) R23	HL 1 - HL 2
铁路车辆的防火保护 (DIN EN 45545-2) R24	HL 1 - HL 2

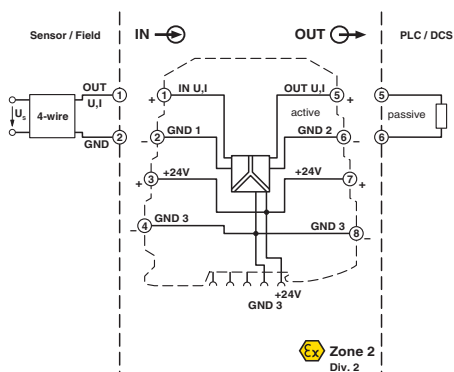
Environmental Product Compliance

China RoHS	环保使用期限 = 50
	更多有害物质的详情, 请参考“下载区”内的“制造商声明”

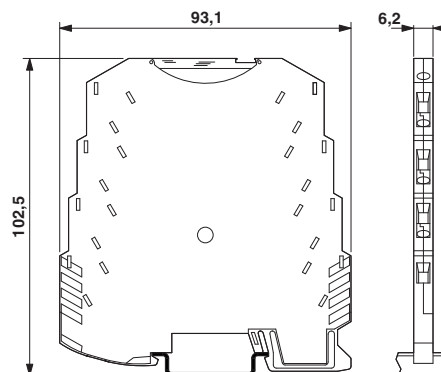
产品图

隔离放大器 - MINI MCR-SL-UI-UI-NC - 2864150

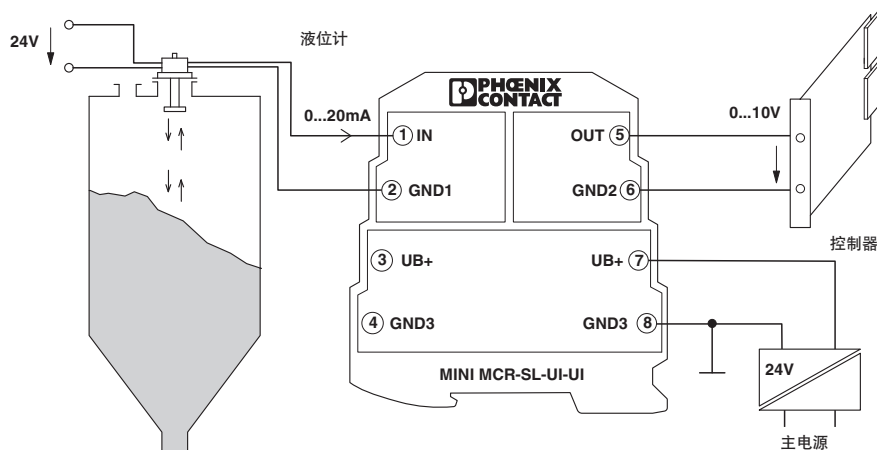
结构框图



尺寸图



应用图



分类

eCl@ss

eCl@ss 4.0	27210120
eCl@ss 4.1	27210120
eCl@ss 5.0	27210120
eCl@ss 5.1	27210100
eCl@ss 6.0	27210100
eCl@ss 7.0	27210120
eCl@ss 8.0	27210120
eCl@ss 9.0	27210120

ETIM

ETIM 4.0	EC002653
ETIM 5.0	EC002653
ETIM 6.0	EC002653
ETIM 7.0	EC002653

隔离放大器 - MINI MCR-SL-UI-UI-NC - 2864150

分类

UNSPSC

UNSPSC 6.01	30211506
UNSPSC 7.0901	39121008
UNSPSC 11	39121008
UNSPSC 12.01	39121008
UNSPSC 13.2	39121008

认证

认证

认证

UL Recognized / cUL Recognized / DNV GL / cULus Recognized

防爆认证

ATEX / UL Listed / cUL Listed / EAC Ex / cULus Listed

认证详情

UL Recognized		http://database.ul.com/cgi-bin/XYV/template/LISEXT/1FRAME/index.htm	FILE E 238705
---------------	--	---	---------------

cUL Recognized		http://database.ul.com/cgi-bin/XYV/template/LISEXT/1FRAME/index.htm	FILE E 238705
----------------	--	---	---------------

DNV GL		https://approvalfinder.dnvgl.com/	TAA000020N
--------	--	---	------------

cULus Recognized			
------------------	--	--	--

附件

附件

标识材料

隔离放大器 - MINI MCR-SL-UI-UI-NC - 2864150

附件

透明盖板 - MINI MCR DKL - 2308111



MINI MCR模块折叠式透明盖，可选择使用插入式标记条以及6.2mm的扁平快速标记条进行标识

标识 - MINI MCR-DKL-LABEL - 2810272



MINI MCR模块通过MINI MCR-DKL进行标识

电源

电源 - MINI-SYS-PS-100-240AC/24DC/1.5 - 2866983



初级开关MINI POWER电源，用于DIN导轨安装，输入：单相，输出：24 V DC/1,5 A

电源 - MINI-PS-100-240AC/24DC/1.5/EX - 2866653



初级开关MINI POWER电源，用于DIN导轨安装，输入：单相，输出：24 V DC/1,5 A，可在潜在爆炸区域使用

电源模块

电源端子 - MINI MCR-SL-PTB - 2864134



MCR电源模块通过T型连接器为多个MINI Analog模块供电，带螺钉连接，电流损耗最高达2 A

隔离放大器 - MINI MCR-SL-UI-UI-NC - 2864150

附件

电源端子 - MINI MCR-SL-PTB-SP - 2864147



MCR电源模块通过T型连接器为多个MINI Analog模块供电，带弹簧连接器，电流损耗最高达2 A

系统适配器

系统适配器 - MINI MCR-SL-V8-FLK 16-A - 2811268



8个采用螺钉连接技术的小型模拟信号转换器可以使用系统适配器连接到控制系统上，系统布线只需最小数量的导线，并具有极低的故障风险。

DIN 导轨连接器

DIN导轨总线连接器 - ME 6,2 TBUS-2 1,5/5-ST-3,81 GN - 2869728



用于DIN导轨安装的DIN导轨连接器。TBUS外壳通用。镀金触点，5位