

无线模块 - RAD-2400-IFS - 2901541

Please be informed that the data shown in this PDF Document is generated from our Online Catalog. Please find the complete data in the user's documentation. Our General Terms of Use for Downloads are valid (<http://download.phoenixcontact.com>)



Radioline - 2.4 GHz无线收发器，带RS-232/RS-485接口，可使用I/O模块进行扩展，RSMA (孔式) 天线连接，点到点，星形，网格网络最多250个工作站，范围可达5 km (视线清晰)，全球通用

产品描述

Radioline是用于大型系统的全新无线系统。其特殊特征包括只需通过指轮拨码，便可在无需任何编程的情况下进行极其简单的输入和输出分配。Radioline可发送I/O信号 (I/O模式) 或串行数据 (串行模式)，因此用途极广。或者，现在也可以通过Modbus传输协议 (PLC/Modbus RTU模式) 直接连接到控制器上。

此外，可实现各种网络结构：从便捷的点到点连接到复杂的网状网络。由于采用了最新的Trusted Wireless技术，使Radioline成为了工业环境中可靠应用的理想选择。

优势

- ✓ 无需许可 2.4 GHz 带
- ✓ 由于无线接口的数据率 可调，因此范围可达数公里
- ✓ 无需编程即可进行快速简单的调试
- ✓ 采用Trusted Wireless 2.0技术的高可靠性 (AES加密，跳频技术与共存管理)
- ✓ 最多可用于250个设备的Mesh网络
- ✓ 集成了RS-232/RS-485接口
- ✓ 支持以最多32个I/O扩展模块进行模块化扩展
- ✓ 扩展温度范围为-40°C ... +70°C
- ✓ 经认证可用于2区
- ✓ 国际认证



关键商业数据

包装单位	1 STK
GTIN	
GTIN	4046356610193
海关税则号	8538900000
Sales Key	DNC614

无线模块 - RAD-2400-IFS - 2901541

技术数据

注意

使用限制	EMC : A类产品，参见下载区内的制造商声明
------	-------------------------

尺寸

宽度	17.5 mm
高度	116 mm
深度	114.5 mm

环境条件

保护等级	IP20
环境温度 (运行)	-40 °C ... 70 °C (>55°C衰减) -40 °F ... 158 °F (>131°F 衰减)
环境温度 (存放/运输)	-40 °C ... 85 °C -40 °F ... 185 °F
允许湿度 (运行)	20 % ... 85 %
允许湿度 (存放/运输)	20 % ... 85 %
海拔	2000 m
振动 (操作)	符合IEC 60068-2-6标准 : 5g, 10 Hz ... 150 Hz
电击	16g, 11 ms

概述

工作模式	I/O 数据 (默认设置, 可通过指轮进行组态) 串行数据 (通过PSI-CONF软件进行激活和组态) PLC/Modbus RTU模式 (通过PSI-CONF软件进行激活和组态) PLC / Modbus RTU双模式 (通过PSI-CONF软件进行激活和组态)
过电压等级	II
组装说明	安装在标准DIN导轨NS 35上 (符合EN 60715)
污染等级	2
外壳材料	PA 6.6-FR
阻燃等级, 符合UL 94	V0
MTTF	778 年数 (Telcordia标准, 温度25°C, 21%运作周期 (一周5天, 一天8小时)) 358 年数 (Telcordia标准, 温度40°C, 34.25%运作周期 (一周5天, 一天12小时)) 142 年数 (Telcordia标准, 温度40 °C, 占空比100 % (每周7天, 每天24小时))
无线许可	澳大利亚 (RCM) 巴林 比利时 保加利亚 丹麦 德国 爱沙尼亚 法国

无线模块 - RAD-2400-IFS - 2901541

技术数据

概述

	芬兰
	希腊
	英国
	意大利
	爱尔兰
	冰岛
	加拿大 (IC, RSS 210, ID: 4720B-RAD2400A)
	立陶宛
	列支敦士登
	卢森堡
	拉脱维亚
	立陶宛
	马耳他
	摩洛哥 (ANRT, ID: MR 10464 ANRT 2015)
	墨西哥 (IFT, ID: RCPHRA17-1112)
	荷兰
	挪威
	奥地利
	波兰
	葡萄牙
	罗马尼亚
	俄罗斯 (EAC)
	瑞典
	瑞士
	斯洛伐克
	斯洛文尼亚
	新加坡
	西班牙
	南非
	南韩 (KC, ID: MSIP-CRI-PCK-2901541)
	台湾地区 (NCC, ID: CCAJ18LP1990T7)
	泰国
	捷克
	土耳其
	匈牙利
	美国 (FCC, Part 15.247, ID: YG3RAD2400A)
	乌克兰
	阿拉伯联合酋长国 (TRA, ID: ER0126713)
	Cyprus (rep.)
导出说明	*范围可能产生大幅波动。它受到周围环境、天线技术、传输功率以及所使用产品的影响。

无线模块 - RAD-2400-IFS - 2901541

技术数据

馈电侧

电源电压范围	19.2 V DC ... 30.5 V DC
最大电流耗量	≤ 65 mA (24 V DC、25 °C时, 单机式)
	≤ 6 A (24 V DC时, 带有满负荷DIN导轨连接器)
瞬态过电压保护	是

无线接口

天线连接	RSMA (母)
方向	双向
频率	2400 MHz
频率范围	2.4002 GHz ... 2.4785 GHz
通道组数	8
每组通道数	55
通道距离	1.3 MHz
数据率	16 kbps (可设置)
	125 kbps (默认设置, 可调)
	250 kbps (可设置)
接收器灵敏度	-106 dBm (16 kbps)
	-96 dBm (125 kbps)
	-93 dBm (250 kbps)
最小传输功率	0 dBm
最大传输功率	≤ 20 dBm (在欧洲外, 可通过软件进行调整)
	≤ 19 dBm (欧洲, 根据数据速率可通过软件进行设置)
	18 dBm (默认设置, 可调)
范围	± 5 km (范围可能显著高于或低于给定范围, 它受到环境、天线技术以及所使用的产品的影响)
安全	128位数据编码

串口

接口1	RS-232
连接方式	插拔式COMBICON螺钉接线端子
连接系统	3线
传输长度	≤ 15 m
数据速率	300 bps / 600 bps / 1.2 kbps / 2.4 kbps / 4.8 kbps / 9.6 kbps / 19.2 kbps / 38.4 kbps / 57.6 kbps / 93.75 kbps / 115.2 kbps
接口2	RS-485
连接方式	插拔式COMBICON螺钉接线端子
连接系统	2线
传输长度	≤ 1200 m
终端电阻	390 Ω (可用DIP开关进行控制)
	150 Ω (可用DIP开关进行控制)
	390 Ω (可用DIP开关进行控制)
数据速率	300 bps / 600 bps / 1.2 kbps / 2.4 kbps / 4.8 kbps / 9.6 kbps / 19.2 kbps / 38.4 kbps / 57.6 kbps / 93.75 kbps / 115.2 kbps / 187.5 kbps

无线模块 - RAD-2400-IFS - 2901541

技术数据

串口

接口3	组态接口
连接方式	S-PORT (插座)

系统限制

名称	无线模块
支持的设备数目	≤ 250 (通过PSI-CONF软件寻址)
	≤ 99 (通过拨码寻址)
可用扩展模块的数量	≤ 32 (通过无线模块)
名称	无线网络
I/O 数据模式	≤ 99 (I/O扩展模块采用无线网络, 串行接口已停用)
串行数据模式	0 (不能使用I/O扩展模块)
PLC/Modbus RTU模式	≤ 99 (I/O扩展模块采用无线网络, 通过Modbus RTU传输协议访问扩展模块)

RSSI 输出

输出数目	1
电压输出信号	0 V ... 3 V

RF链接继电器输出

输出数量	1
触点类型	PDT
触点材料	PdRu, 镀金
最大切换电压	30 V AC/DC
	60 V DC
最大切换电流	500 mA (30 V AC/DC)
电气使用寿命	5x 10 ⁵ 开关循环, 0.5 A, 30 V DC

连接数据

连接方式	螺钉连接
刚性导线最小横截面	0.2 mm ²
刚性导线最大横截面	2.5 mm ²
柔性导线最小横截面	0.2 mm ²
柔性导线最大横截面	2.5 mm ²
最小导线横截面AWG	24
最大导线横截面AWG	14
剥线长度	7 mm
紧固力矩	0.6 Nm
螺纹	M3

状态指示

状态显示	绿色LED (电源, PWR)
	绿色LED (总线通信, DAT)
	红色LED (外围故障, ERR)
	3 x 绿色, 1 x 黄色 LED (LED 柱状图接收质量, RSSI)

无线模块 - RAD-2400-IFS - 2901541

技术数据

状态指示

	绿色 LED (接收数据, RX)
	绿色 LED (传输数据, TX)

标准和规范

电磁兼容性	符合2014/30/EU电磁兼容指令
标准标识	Ex 标准 (ATEX)
标准/规程	EN 60079-0
标准标识	Ex 标准 (ATEX)
标准/规程	EN-60079-15
标准标识	RED标准2014/53/EU
标准/规程	EN 300328
	EN 61000-6-4
	EN 61000-6-2
	EN 50371
	EN 60950-1
	EN 61000-4-2
触点放电	± 6 kV (强度测试 3)
间接放电	± 6 kV
标准/规程	EN 61000-4-3
频率范围	26 MHz ... 3 GHz (强度测试 3)
标准/规程	EN 61000-4-4
备注	标准 B
标准/规程	EN 61000-4-5
信号	± 1 kV (非对称)
标准/规程	EN 61000-4-6
频率范围	0.15 MHz ... 80 MHz
阻燃等级, 符合UL 94	V0
接口说明	Trusted Wireless
通道距离	1.3 MHz
安全	128位数据编码
电击	16g, 11 ms
振动 (操作)	符合IEC 60068-2-6标准 : 5g , 10 Hz ... 150 Hz
符合性	CE合规 (RED指令2014/53/EU)
	FCC指令, Part 15.247
	ISC指令RSS 210
	IFT RCPHRA17-1112
ATEX	# II 3 G Ex nA nC IIC T4 Gc
IECEX	Ex nA nC IIC T4 Gc
UL, 美国 / 加拿大	UL 508 Listed
	Class I, Div. 2, Groups A, B, C, D T4A
	Class I, Zone 2, IIC T4

无线模块 - RAD-2400-IFS - 2901541

技术数据

标准和规范

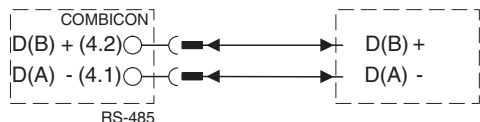
有毒气体检测	ISA-S71.04-1985 G3严重性级别A组
--------	---------------------------

Environmental Product Compliance

REACH SVHC	Lead 7439-92-1
China RoHS	环保使用期限 = 50
	更多有害物质的详情，请参考“下载区”内的“制造商声明”

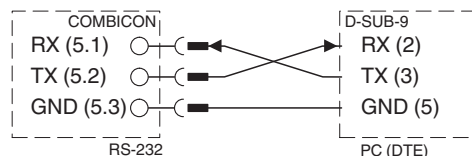
产品图

接线图



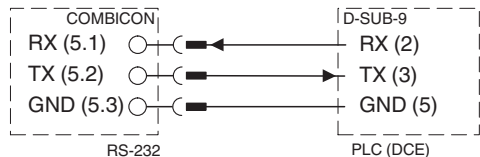
RS-485连接

接线图



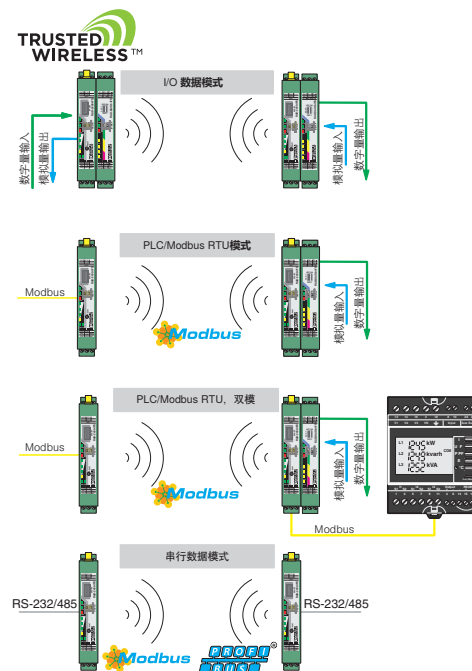
RS-232连接

接线图



RS-232连接

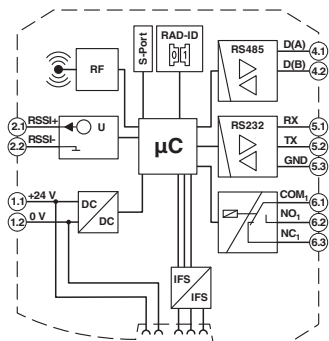
应用图



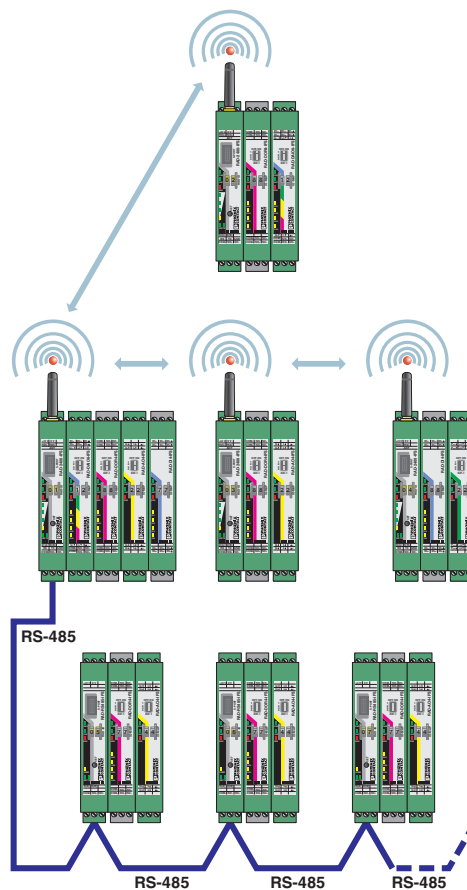
运行模式

无线模块 - RAD-2400-IFS - 2901541

结构框图

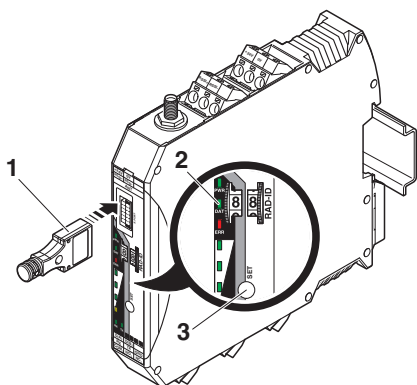


功能图



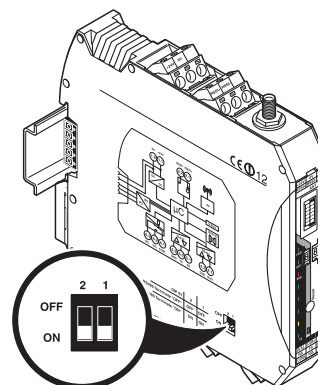
I/O至I/O，无线，以及RS-485

示意图



通过CONFSTICK配置

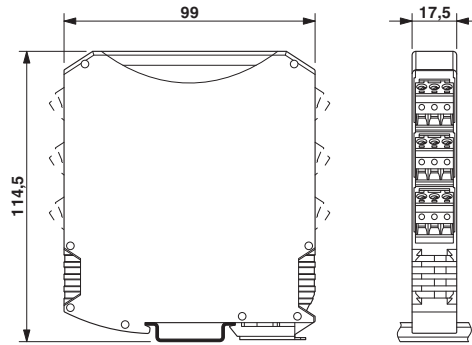
示意图



DIP开关

无线模块 - RAD-2400-IFS - 2901541

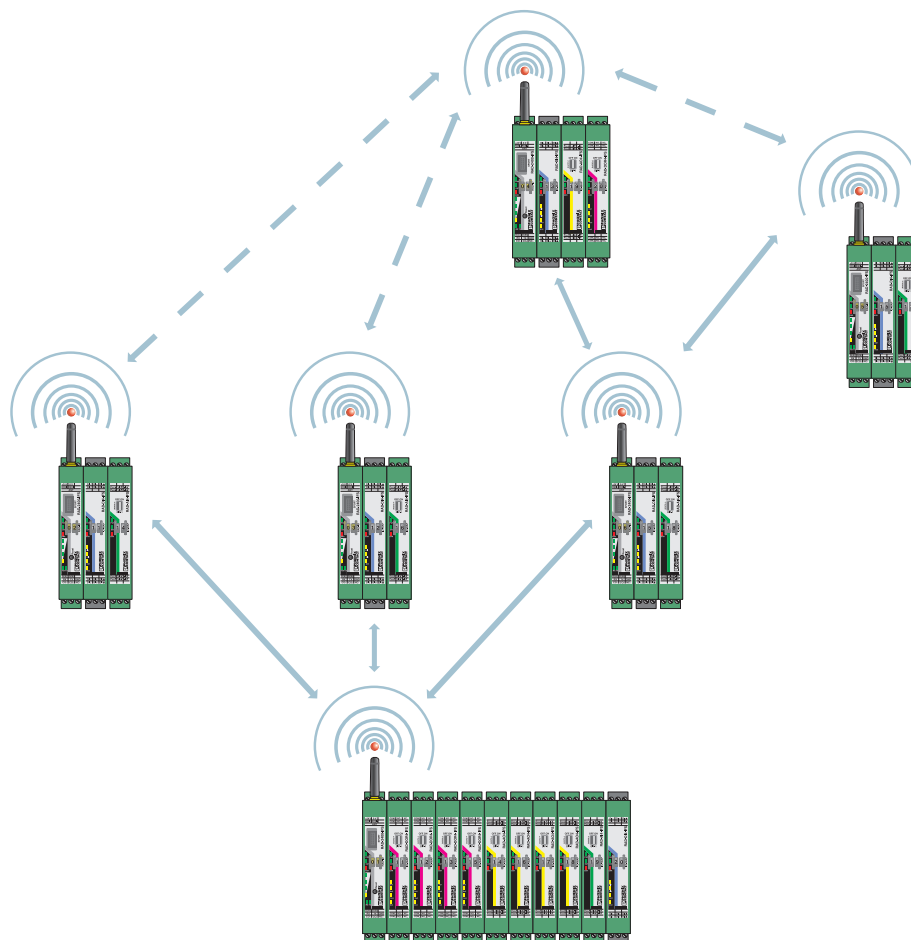
尺寸图



薄型设计

无线模块 - RAD-2400-IFS - 2901541

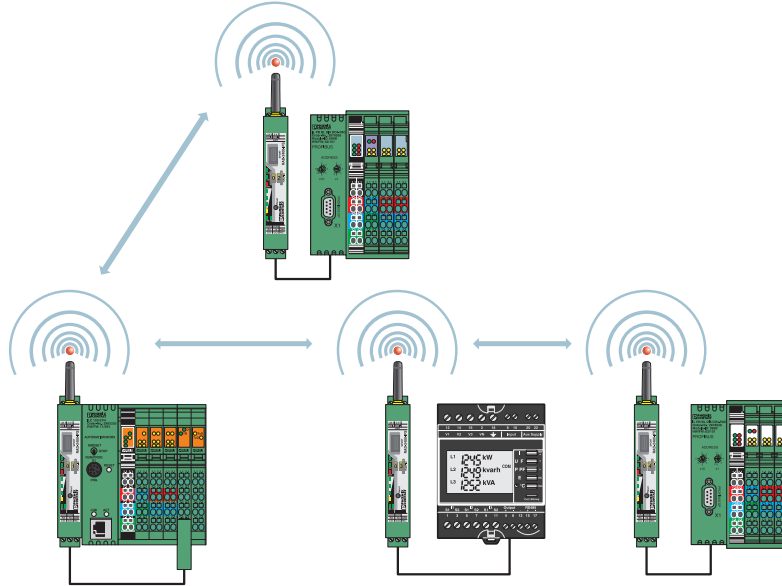
应用图



无线模块处于I/O数据模式

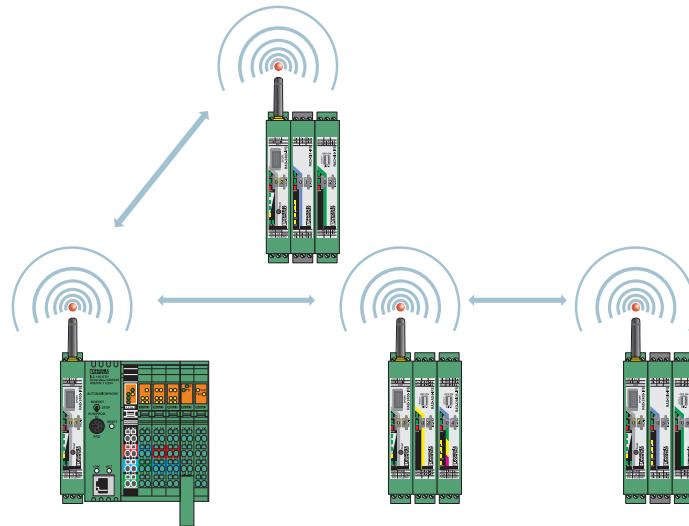
无线模块 - RAD-2400-IFS - 2901541

应用图



串行数据模式

应用图



无线模块处于PLC/Modbus RTU模式

无线模块 - RAD-2400-IFS - 2901541

成套物料

DIN导轨总线连接器 - ME 17,5 TBUS 1,5/ 5-ST-3,81 GN - 2709561



用于DIN导轨安装的DIN导轨连接器。TBUS外壳通用。镀金触点，5位

分类

eCl@ss

eCl@ss 10.0.1	19179290
eCl@ss 4.0	27230207
eCl@ss 4.1	27230207
eCl@ss 5.0	27230207
eCl@ss 5.1	27242200
eCl@ss 6.0	19179200
eCl@ss 7.0	19179290
eCl@ss 8.0	19179290
eCl@ss 9.0	19179290

ETIM

ETIM 3.0	EC001423
ETIM 4.0	EC000310
ETIM 5.0	EC000310
ETIM 6.0	EC000310
ETIM 7.0	EC000310

UNSPSC

UNSPSC 6.01	30211506
UNSPSC 7.0901	43223108
UNSPSC 11	39121008
UNSPSC 12.01	43223108
UNSPSC 13.2	43222604

认证

认证

认证

NCC / UL Listed / cUL Listed / KC / NOM / cULus Listed

无线模块 - RAD-2400-IFS - 2901541

认证

防爆认证

IECEX / ATEX / UL Listed / cUL Listed / EAC Ex / cULus Listed

认证详情

NCC			CCAJ18LP1990T7
UL Listed		http://database.ul.com/cgi-bin/XYV/template/LISEXT/1FRAME/index.htm	FILE E 238705
cUL Listed		http://database.ul.com/cgi-bin/XYV/template/LISEXT/1FRAME/index.htm	FILE E 238705
KC		http://eng.kcc.go.kr/user/ehpMain.do	MSIP-CRI-PCK-2901541
NOM			RCPHRA17-1112
cULus Listed			